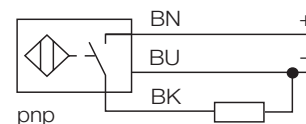


- rechthoekig, hoogte 12mm
- actief vlak zijdelings
- kunststof, PBT-GF30-V0
- factor 1 voor alle metalen
- verhoogde schakelafstand
- beschermingsgraad IP68
- magneetveldvast
- direct op metaal opbouwbaar
- DC 3-draads, 10...30 VDC
- N.O., PNP-uitgang
- kabel aansluiting

| | |
|---|-----------------------------|
| Type | Bi5U-Q12-AP6X2 |
| Ident-No. | 1635522 |
| Nominale schakelafstand Sn | 5 mm |
| Inbouwvoorwaarde | bondig |
| Veilige schakelafstand | ≤ (0,81 x Sn) mm |
| Herhalingsnauwkeurigheid | ≤ 2 % |
| Temperatuurdrijf | ≤ ± 10 % |
| Hysteresis | 3... 15 % |
| Omgevingstemperatuur | -25 ... + 70 °C |
| Bedrijfsspanning U_B | 10... 30 VDC |
| Restriempelspanning | ≤ 10 % U _{SS} |
| DC nominale bedrijfsstroom | ≤ 200 mA |
| Eigen stroomopname I ₀ | ≤ 15 mA |
| Reststroom | ≤ 0.1 mA |
| Nominale isolatiespanning | ≤ 0.5 kV |
| Kortsluitbeveiliging | ja / puls |
| Spanningsverlies bij I _e | ≤ 1.8 V |
| Draadbreukbeveiliging / Omhoogbeveiliging | ja / volledig |
| Uitgangsfunctie | 3-draads, N.O.-contact, PNP |
| Schakelfrequentie | ≤ 1 kHz |
| Bouwworm | rechthoekig; Q12 |
| Afmetingen | 40 x 26 x 12 mm |
| Materiaal behuizing | kunststof, PA12-GF30 |
| Materiaal actief vlak | kunststof, PA12-GF30 |
| Aansluiting | kabel |
| Kabeluitvoering | Ø 4, LiYY-11Y, PUR, 2 m |
| Kabeldoorsnede | 3 x 0.25 mm ² |
| Vibratiebestendigheid | 55 Hz (1 mm) |
| Schokbestendigheid | 30g (11 ms) |
| Beschermingsgraad | IP68 |
| Bedrijfsspanningsindicatie | LED groen |
| Schakeltoestandsindicatie | LED geel |

Aansluitschema

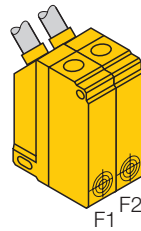
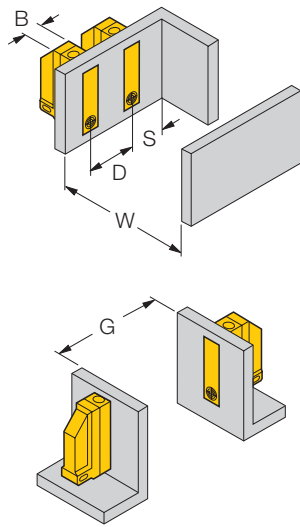


Functieprincipe

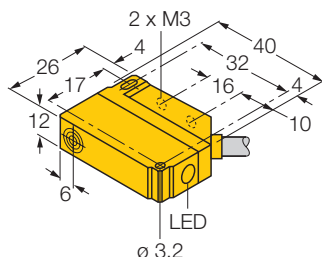
Inductieve sensoren detecteren contactloos en slijtagevrij metalen voorwerpen. Uprox+ sensoren hebben op basis van hun gepatenteerd multispoelen-systeem belangrijke voordelen. Zij onderscheiden zich door hoge schakelafstanden, maximale flexibiliteit, maximale bedrijfszekerheid en door een efficiënte standaardisering.

| Inbouw instructies | minimumafstanden |
|--------------------|------------------|
| Afstand D | 48 mm |
| Afstand W | 25 mm |
| Afstand S | 12 mm |
| Afstand G | 50 mm |

Breedte van het actief vlak B 12 mm

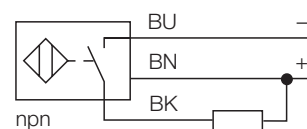


Sensoren kunnen direct naast elkaar worden gemonteerd, wanneer een sensor met veranderde oscillatorfrequentie Bi5U-Q12.../F2 wordt gebruikt.



- rechthoekig, hoogte 12mm
- actief vlak zijdelings
- kunststof, PBT-GF30-V0
- factor 1 voor alle metalen
- verhoogde schakelafstand
- beschermingsgraad IP68
- magneetveldvast
- direct op metaal opbouwbaar
- DC 3-draads, 10...30 VDC
- N.O., NPN-uitgang
- kabel aansluiting

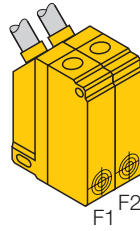
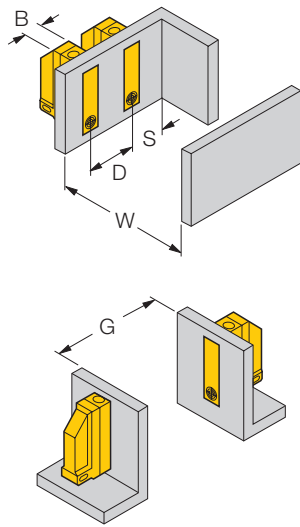
| | |
|---|--------------------------------------|
| Type | Bi5U-Q12-AN6X2 |
| Ident-No. | 1635523 |
| Nominale schakelafstand S_n | 5 mm |
| Inbouwvoorwaarde | bondig |
| Veilige schakelafstand | $\leq (0,81 \times S_n)$ mm |
| Herhalingsnauwkeurigheid | $\leq 2 \%$ |
| Temperatuurdrijf | $\leq \pm 10 \%$ |
| Hysteresis | 3... 15 % |
| Omgevingstemperatuur | -25 ... + 70 °C |
| Bedrijfsspanning U_B | 10... 30 VDC |
| Restriempelspanning | $\leq 10 \%$ U_{SS} |
| DC nominale bedrijfsstroom | ≤ 200 mA |
| Eigen stroomopname I_0 | ≤ 15 mA |
| Reststroom | ≤ 0.1 mA |
| Nominale isolatiespanning | ≤ 0.5 kV |
| Kortsluitbeveiliging | ja / puls |
| Spanningsverlies bij I_0 | ≤ 1.8 V |
| Draadbreukbeveiliging / Omloopbeveiliging | ja / volledig |
| Uitgangsfunctie | 3-draads, N.O.-contact, NPN |
| Schakelfrequentie | ≤ 1 kHz |
| Bouwworm | rechthoekig; Q12 |
| Afmetingen | 40 x 26 x 12 mm |
| Materiaal behuizing | kunststof, PA12-GF30 |
| Materiaal actief vlak | kunststof, PA12-GF30 |
| Aansluiting | kabel |
| Kabeluitvoering | $\varnothing 4$, LiYY-11Y, PUR, 2 m |
| Kabeldoorsnede | 3 x 0.25 mm ² |
| Vibratiebestendigheid | 55 Hz (1 mm) |
| Schokbestendigheid | 30g (11 ms) |
| Beschermingsgraad | IP68 |
| Bedrijfsspanningsindicatie | LED groen |
| Schakeltoestandsindicatie | LED geel |

Aansluitschema

Functieprincipe

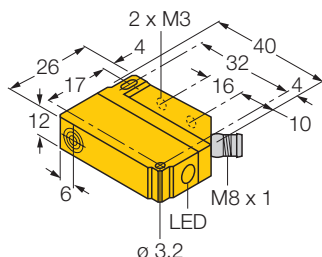
Inductieve sensoren detecteren contactloos en slijtagevrij metalen voorwerpen. Uprox+ sensoren hebben op basis van hun gepatenteerd multispoelen-systeem belangrijke voordelen. Zij onderscheiden zich door hoge schakelafstanden, maximale flexibiliteit, maximale bedrijfszekerheid en door een efficiënte standaardisering.

| Inbouw instructies | minimumafstanden |
|--------------------|------------------|
| Afstand D | 48 mm |
| Afstand W | 25 mm |
| Afstand S | 12 mm |
| Afstand G | 50 mm |

Breedte van het actief vlak B 12 mm

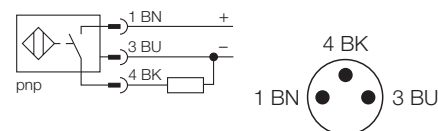


Sensoren kunnen direct naast elkaar worden gemonteerd, wanneer een sensor met veranderde oscillatorfrequentie Bi5U-Q12.../F2 wordt gebruikt.



- rechthoekig, hoogte 12mm
- actief vlak zijdelings
- kunststof, PBT-GF30-V0
- factor 1 voor alle metalen
- verhoogde schakelafstand
- beschermingsgraad IP68
- magneetveldvast
- direct op metaal opbouwbaar
- DC 3-draads, 10...30 VDC
- N.O., PNP-uitgang
- connector, M8 x 1

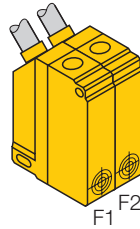
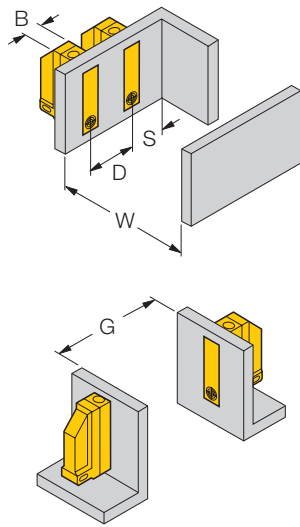
| | |
|---|-----------------------------|
| Type | Bi5U-Q12-AP6X2-V1131 |
| Ident-No. | 1635524 |
| Nominale schakelafstand Sn | 5 mm |
| Inbouwvoorwaarde | bondig |
| Veilige schakelafstand | ≤ (0,81 x Sn) mm |
| Herhalingsnauwkeurigheid | ≤ 2 % |
| Temperatuurdrijf | ≤ ± 10 % |
| Hysteresis | 3... 15 % |
| Omgevingstemperatuur | -25 ... + 70 °C |
| Bedrijfsspanning U_B | 10... 30 VDC |
| Restriempelspanning | ≤ 10 % U _{SS} |
| DC nominale bedrijfsstroom | ≤ 200 mA |
| Eigen stroomopname I ₀ | ≤ 15 mA |
| Reststroom | ≤ 0.1 mA |
| Nominale isolatiespanning | ≤ 0.5 kV |
| Kortsluitbeveiliging | ja / puls |
| Spanningsverlies bij I _e | ≤ 1.8 V |
| Draadbreukbeveiliging / Ompoolbeveiliging | ja / volledig |
| Uitgangsfunctie | 3-draads, N.O.-contact, PNP |
| Schakelfrequentie | ≤ 1 kHz |
| Bouwworm | rechthoekig; Q12 |
| Afmetingen | 40 x 26 x 12 mm |
| Materiaal behuizing | kunststof, PA12-GF30 |
| Materiaal actief vlak | kunststof, PA12-GF30 |
| Aansluiting | Connector, M8 x 1 |
| Vibratiebestendigheid | 55 Hz (1 mm) |
| Schokbestendigheid | 30g (11 ms) |
| Beschermingsgraad | IP68 |
| Bedrijfsspanningsindicatie | LED groen |
| Schakeltoestandsindicatie | LED geel |

Aansluitschema

Functieprincipe

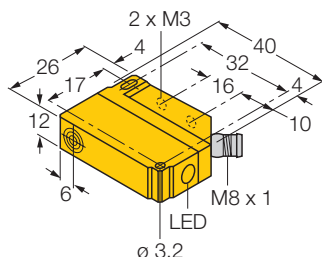
Inductieve sensoren detecteren contactloos en slijtagevrij metalen voorwerpen. Uprox+ sensoren hebben op basis van hun gepatenteerd multispoelen-systeem belangrijke voordelen. Zij onderscheiden zich door hoge schakelafstanden, maximale flexibiliteit, maximale bedrijfszekerheid en door een efficiënte standaardisering.

| Inbouw instructies | minimumafstanden |
|--------------------|------------------|
| Afstand D | 48 mm |
| Afstand W | 25 mm |
| Afstand S | 12 mm |
| Afstand G | 50 mm |

Breedte van het actief vlak B 12 mm

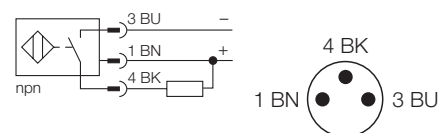


Sensoren kunnen direct naast elkaar worden gemonteerd, wanneer een sensor met veranderde oscillatorfrequentie Bi5U-Q12.../F2 wordt gebruikt.



- rechthoekig, hoogte 12mm
- actief vlak zijdelings
- kunststof, PBT-GF30-V0
- factor 1 voor alle metalen
- verhoogde schakelafstand
- beschermingsgraad IP68
- magneetveldvast
- direct op metaal opbouwbaar
- DC 3-draads, 10...30 VDC
- N.O., NPN-uitgang
- connector, M8 x 1

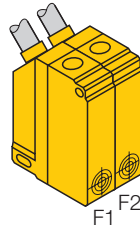
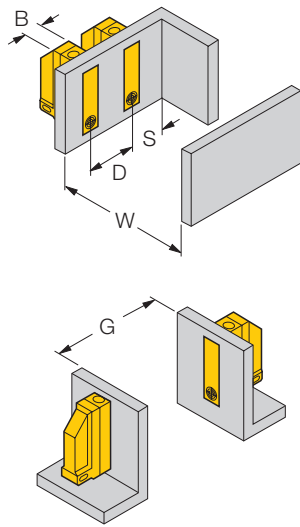
| | |
|---|------------------------------|
| Type | Bi5U-Q12-AN6X2-V1131 |
| Ident-No. | 1635525 |
| Nominale schakelafstand Sn | 5 mm |
| Inbouwvoorwaarde | bondig |
| Veilige schakelafstand | $\leq (0,81 \times S_n)$ mm |
| Herhalingsnauwkeurigheid | $\leq 2 \%$ |
| Temperatuurdrijf | $\leq \pm 10 \%$ |
| Hysteresis | 3... 15 % |
| Omgevingstemperatuur | -25 ... + 70 °C |
| Bedrijfsspanning U_B | 10... 30 VDC |
| Restriempelspanning | $\leq 10 \%$ U _{SS} |
| DC nominale bedrijfsstroom | ≤ 200 mA |
| Eigen stroomopname I ₀ | ≤ 15 mA |
| Reststroom | ≤ 0.1 mA |
| Nominale isolatiespanning | ≤ 0.5 kV |
| Kortsluitbeveiliging | ja / puls |
| Spanningsverlies bij I _e | ≤ 1.8 V |
| Draadbreukbeveiliging / Ompoolbeveiliging | ja / volledig |
| Uitgangsfunctie | 3-draads, N.O.-contact, NPN |
| Schakelfrequentie | ≤ 1 kHz |
| Bouwworm | rechthoekig; Q12 |
| Afmetingen | 40 x 26 x 12 mm |
| Materiaal behuizing | kunststof, PA12-GF30 |
| Materiaal actief vlak | kunststof, PA12-GF30 |
| Aansluiting | Connector, M8 x 1 |
| Vibratiebestendigheid | 55 Hz (1 mm) |
| Schokbestendigheid | 30g (11 ms) |
| Beschermingsgraad | IP68 |
| Bedrijfsspanningsindicatie | LED groen |
| Schakeltoestandsindicatie | LED geel |

Aansluitschema

Functieprincipe

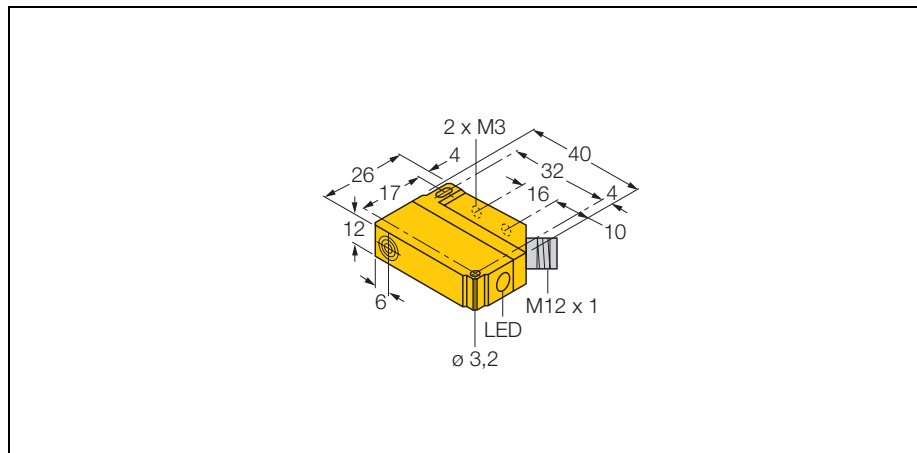
Inductieve sensoren detecteren contactloos en slijtagevrij metalen voorwerpen. Uprox+ sensoren hebben op basis van hun gepatenteerd multispoelen-systeem belangrijke voordelen. Zij onderscheiden zich door hoge schakelafstanden, maximale flexibiliteit, maximale bedrijfszekerheid en door een efficiënte standaardisering.

| Inbouw instructies | minimumafstanden |
|--------------------|------------------|
| Afstand D | 48 mm |
| Afstand W | 25 mm |
| Afstand S | 12 mm |
| Afstand G | 50 mm |

Breedte van het actief vlak B 12 mm



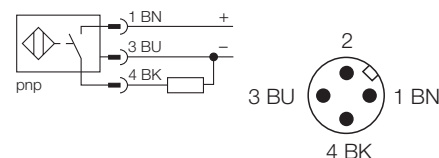
Sensoren kunnen direct naast elkaar worden gemonteerd, wanneer een sensor met veranderde oscillatorfrequentie Bi5U-Q12.../F2 wordt gebruikt.



- rechthoekig, hoogte 12mm
- actief vlak zijdelings
- kunststof, PBT-GF30-V0
- factor 1 voor alle metalen
- verhoogde schakelafstand
- beschermingsgraad IP68
- magneetveldvast
- direct op metaal opbouwbaar
- DC 3-draads, 10...30 VDC
- N.O., PNP-uitgang
- connector, M12 x 1

| | |
|---|-----------------------------|
| Type | Bi5U-Q12-AP6X2-H1141 |
| Ident-No. | 1635526 |
| Nominale schakelafstand Sn | 5 mm |
| Inbouwvoorwaarde | bondig |
| Veilige schakelafstand | ≤ (0,81 x Sn) mm |
| Herhalingsnauwkeurigheid | ≤ 2 % |
| Temperatuurdrift | ≤ ± 10 % |
| Hysteresis | 3... 15 % |
| Omgevingstemperatuur | -25 ... + 70 °C |
| Bedrijfsspanning U_B | 10... 30 VDC |
| Restriempelspanning | ≤ 10 % U _{SS} |
| DC nominale bedrijfsstroom | ≤ 200 mA |
| Eigen stroomopname I ₀ | ≤ 15 mA |
| Reststroom | ≤ 0.1 mA |
| Nominale isolatiespanning | ≤ 0.5 kV |
| Kortsluitbeveiliging | ja / puls |
| Spanningsverlies bij I _e | ≤ 1.8 V |
| Draadbreukbeveiliging / Ompoolbeveiliging | ja / volledig |
| Uitgangsfunctie | 3-draads, N.O.-contact, PNP |
| Schakelfrequentie | ≤ 1 kHz |
| Bouwvorm | rechthoekig; Q12 |
| Afmetingen | 40 x 26 x 12 mm |
| Materiaal behuizing | kunststof, PA12-GF30 |
| Materiaal actief vlak | kunststof, PA12-GF30 |
| Aansluiting | Connector, M12 x 1 |
| Vibratiebestendigheid | 55 Hz (1 mm) |
| Schokbestendigheid | 30g (11 ms) |
| Beschermingsgraad | IP68 |
| Bedrijfsspanningsindicatie | LED groen |
| Schakeltoestandsindicatie | LED geel |

Aansluitschema

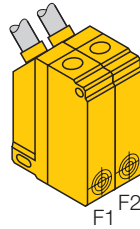
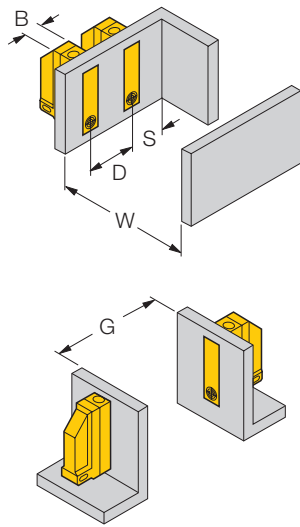


Functieprincipe

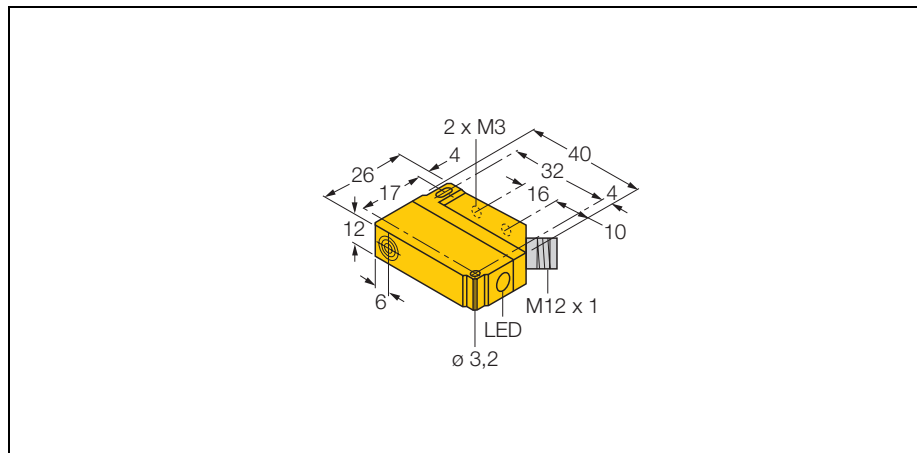
Inductieve sensoren detecteren contactloos en slijtagevrij metalen voorwerpen. Uprox+ sensoren hebben op basis van hun gepatenteerd multispoelen-systeem belangrijke voordelen. Zij onderscheiden zich door hoge schakelafstanden, maximale flexibiliteit, maximale bedrijfszekerheid en door een efficiënte standaardisering.

| Inbouw instructies | minimumafstanden |
|--------------------|------------------|
| Afstand D | 48 mm |
| Afstand W | 25 mm |
| Afstand S | 12 mm |
| Afstand G | 50 mm |

| | |
|--------------------------------------|-------|
| Breedte van het actief vlak B | 12 mm |
|--------------------------------------|-------|

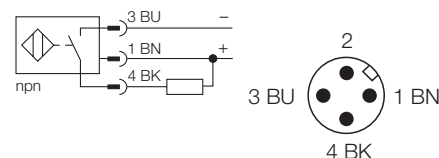


Sensoren kunnen direct naast elkaar worden gemonteerd, wanneer een sensor met veranderde oscillatorfrequentie Bi5U-Q12.../F2 wordt gebruikt.



- rechthoekig, hoogte 12mm
- actief vlak zijdelings
- kunststof, PBT-GF30-V0
- factor 1 voor alle metalen
- verhoogde schakelafstand
- beschermingsgraad IP68
- magneetveldvast
- direct op metaal opbouwbaar
- DC 3-draads, 10...30 VDC
- N.O., NPN-uitgang
- connector, M12 x 1

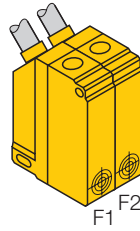
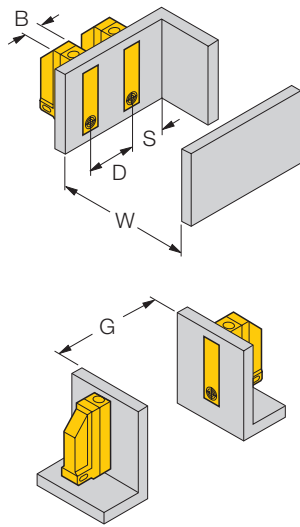
| | |
|---|------------------------------|
| Type | Bi5U-Q12-AN6X2-H1141 |
| Ident-No. | 1635527 |
| Nominale schakelafstand Sn | 5 mm |
| Inbouwvoorwaarde | bondig |
| Veilige schakelafstand | $\leq (0,81 \times S_n)$ mm |
| Herhalingsnauwkeurigheid | $\leq 2 \%$ |
| Temperatuurdrijf | $\leq \pm 10 \%$ |
| Hysteresis | 3... 15 % |
| Omgevingstemperatuur | -25 ... + 70 °C |
| Bedrijfsspanning U_B | 10... 30 VDC |
| Restriempelspanning | $\leq 10 \%$ U _{SS} |
| DC nominale bedrijfsstroom | ≤ 200 mA |
| Eigen stroomopname I ₀ | ≤ 15 mA |
| Reststroom | ≤ 0.1 mA |
| Nominale isolatiespanning | ≤ 0.5 kV |
| Kortsluitbeveiliging | ja / puls |
| Spanningsverlies bij I _e | ≤ 1.8 V |
| Draadbreukbeveiliging / Ompoolbeveiliging | ja / volledig |
| Uitgangsfunctie | 3-draads, N.O.-contact, NPN |
| Schakelfrequentie | ≤ 1 kHz |
| Bouwvorm | rechthoekig; Q12 |
| Afmetingen | 40 x 26 x 12 mm |
| Materiaal behuizing | kunststof, PA12-GF30 |
| Materiaal actief vlak | kunststof, PA12-GF30 |
| Aansluiting | Connector, M12 x 1 |
| Vibratiebestendigheid | 55 Hz (1 mm) |
| Schokbestendigheid | 30g (11 ms) |
| Beschermingsgraad | IP68 |
| Bedrijfsspanningsindicatie | LED groen |
| Schakeltoestandsindicatie | LED geel |

Aansluitschema

Functieprincipe

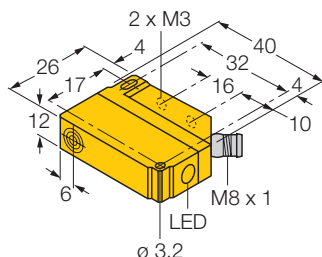
Inductieve sensoren detecteren contactloos en slijtagevrij metalen voorwerpen. Uprox+ sensoren hebben op basis van hun gepatenteerd multispoelen-systeem belangrijke voordelen. Zij onderscheiden zich door hoge schakelafstanden, maximale flexibiliteit, maximale bedrijfszekerheid en door een efficiënte standaardisering.

| Inbouw instructies | minimumafstanden |
|--------------------|------------------|
| Afstand D | 48 mm |
| Afstand W | 25 mm |
| Afstand S | 12 mm |
| Afstand G | 50 mm |

Breedte van het actief vlak B 12 mm

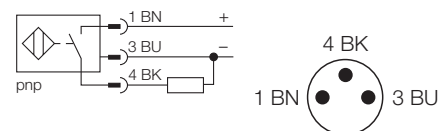


Sensoren kunnen direct naast elkaar worden gemonteerd, wanneer een sensor met veranderde oscillatorfrequentie Bi5U-Q12.../F2 wordt gebruikt.



- rechthoekig, hoogte 12mm
- actief vlak zijdelings
- kunststof, PBT-GF30-V0
- factor 1 voor alle metalen
- verhoogde schakelafstand
- beschermingsgraad IP68
- magneetveldvast
- direct op metaal opbouwbaar
- DC 3-draads, 10...30 VDC
- N.O., PNP-uitgang
- connector, M8 x 1

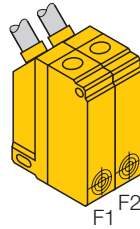
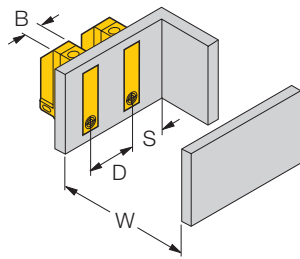
| | |
|---|-----------------------------|
| Type | Bi5U-Q12-AP6X2-V1131/F2 |
| Ident-No. | 1635528 |
| Nominale schakelafstand Sn | 5 mm |
| Inbouwvoorwaarde | bondig |
| Veilige schakelafstand | ≤ (0,81 x Sn) mm |
| Herhalingsnauwkeurigheid | ≤ 2 % |
| Temperatuurdrift | ≤ ± 10 % |
| Hysteresis | 3... 15 % |
| Omgevingstemperatuur | -25 ... + 70 °C |
| Bedrijfsspanning U_B | 10... 30 VDC |
| Restriempelspanning | ≤ 10 % U _{SS} |
| DC nominale bedrijfsstroom | ≤ 200 mA |
| Eigen stroomopname I ₀ | ≤ 15 mA |
| Reststroom | ≤ 0.1 mA |
| Nominale isolatiespanning | ≤ 0.5 kV |
| Kortsluitbeveiliging | ja / puls |
| Spanningsverlies bij I _e | ≤ 1.8 V |
| Draadbreukbeveiliging / Ompoolbeveiliging | ja / volledig |
| Uitgangsfunctie | 3-draads, N.O.-contact, PNP |
| Schakelfrequentie | ≤ 1 kHz |
| Bouwworm | rechthoekig; Q12 |
| Afmetingen | 40 x 26 x 12 mm |
| Materiaal behuizing | kunststof, PA12-GF30 |
| Materiaal actief vlak | kunststof, PA12-GF30 |
| Aansluiting | Connector, M8 x 1 |
| Vibratiebestendigheid | 55 Hz (1 mm) |
| Schokbestendigheid | 30g (11 ms) |
| Beschermingsgraad | IP68 |
| Bedrijfsspanningsindicatie | LED groen |
| Schakeltoestandsindicatie | LED geel |

Aansluitschema

Functieprincipe

Inductieve sensoren detecteren contactloos en slijtagevrij metalen voorwerpen. Uprox+ sensoren hebben op basis van hun gepatenteerd multispoelen-systeem belangrijke voordelen. Zij onderscheiden zich door hoge schakelafstanden, maximale flexibiliteit, maximale bedrijfszekerheid en door een efficiënte standaardisering.

| Inbouw instructies | minimumafstanden |
|--------------------|------------------|
| Afstand D | 48 mm |
| Afstand W | 25 mm |
| Afstand S | 12 mm |
| Afstand G | 50 mm |

Breedte van het actief vlak B 12 mm



Sensoren kunnen direct naast elkaar worden gemonteerd, wanneer een sensor met veranderde oscillatorfrequentie Bi5U-Q12.../F2 wordt gebruikt.

