

TN-Q40-IOL2-H1141

Weitere Unterlagen

Ergänzend zu diesem Dokument finden Sie im Internet unter www.turck.com folgende Unterlagen:

- Datenblatt
- Projektierungshandbuch RFID
- Inbetriebnahmehandbuch IO-Link-Devices
- IO-Link-Parameter
- Zulassungen

Zu Ihrer Sicherheit

Bestimmungsgemäße Verwendung

Die Schreib-Lese-Köpfe arbeiten auf einer Frequenz von 13,56 MHz und dienen zum berührungslosen Datenaustausch mit Datenträgern im HF-RFID-System. Anschluss und Betrieb sind nur mit IO-Link-Mastern der Spezifikation V1.1 möglich. Die Geräte dürfen nur wie in dieser Anleitung beschrieben verwendet werden. Jede andere Verwendung gilt als nicht bestimmungsgemäß. Für daraus resultierende Schäden übernimmt TURCK keine Haftung.

Allgemeine Sicherheitshinweise

- Nur fachlich geschultes Personal darf das Gerät montieren, installieren, betreiben, parametrieren und instand halten.
- Das Gerät erfüllt die EMV-Anforderungen für den industriellen Bereich. Bei Einsatz in Wohnbereichen Maßnahmen treffen, um Funkstörungen zu vermeiden.
- Ein längerer Aufenthalt im Strahlungsbereich des HF-Schreib-Lese-Kopfs kann gesundheitsschädlich sein. Mindestabstand von 20 cm zur aktiv ausstrahlenden Fläche des Schreib-Lese-Kopfs einhalten.

Produktbeschreibung

Geräteübersicht

Siehe Abb. 1 und Abb. 2.

Funktionen und Betriebsarten

Mit den Geräten können passive HF-Datenträger im Single-tag-Betrieb ausgelesen und beschrieben werden. Dazu bilden die Geräte eine Übertragungszone aus, deren Größe und Ausdehnung u. a. von den verwendeten Datenträgern und den Einsatzbedingungen in der Applikation abhängig sind. Die maximalen Schreib-Lese-Abstände sind in den Datenblättern aufgeführt.

Die Schreib-Lese-Köpfe sind nur für die Verwendung im statischen Betrieb oder für langsame Bewegungen geeignet. Die Geräte können im IO-Link-Modus oder im Standard-I/O-Modus (SIO-Modus) betrieben werden.

Im IO-Link-Modus findet eine bidirektionale IO-Link-Kommunikation zwischen einem IO-Link-Master und den Schreib-Lese-Köpfen statt. Dazu werden die Geräte über einen IO-Link-Master in die Steuerungsebene integriert. Die gelesenen oder zu schreibenden Daten werden mit den Prozessdaten über die IO-Link-Schnittstelle übertragen. Neben den gelesenen Daten können über IO-Link auch Diagnose- und Identifikationsmeldungen abgefragt werden.

Über die IO-Link-Schnittstelle lassen sich verschiedene Gerätefunktionen konfigurieren.

Im SIO-Modus kann die Anwesenheit von Datenträgern abgefragt werden. Zudem lassen sich die Daten auf dem Datenträger mit einem im Schreib-Lese-Kopf hinterlegten Datensatz vergleichen.

Montieren

- ▶ Gerät mit dem zugehörigen Befestigungszubehör so montieren, dass die Frontkappe der Geräte vollständig aus der Einbaumgebung herausragt.
- ▶ Mindestabstände zwischen den Schreib-Lese-Köpfen einhalten (s. Abb. 3).
- ▶ Metall in der Nähe des Schreib-Lese-Kopfs vermeiden. Metallschienen oder ähnliche Gegenstände dürfen die Übertragungszone nicht schneiden.
- ▶ Gerät vor Wärmestrahlung, schnellen Temperaturschwankungen, starker Verschmutzung, elektrostatischer Aufladung und mechanischer Beschädigung schützen.

Anschließen

- ▶ Gerät gemäß „Wiring diagram“ an einen IO-Link-Master anschließen.

In Betrieb nehmen

Nach Anschluss der Leitungen und Aufschalten der Versorgungsspannung geht das Gerät automatisch in Betrieb.

Betreiben

LED-Anzeigen – IO-Link-Modus

LED	Anzeige	Bedeutung
Q1/TAG	aus	kein Datenträger im Erfassungsbereich
	gelb	Datenträger innerhalb des optimalen Erfassungsbereichs
	blinkt gelb (5 Hz)	Datenträger an der Grenze des Erfassungsbereichs
Q2/BUSY	blinkt gelb (1 Hz)	Befehl wird ausgeführt
ERROR	rot	Fehler erkannt
POWER	blinkt grün (1 Hz)	IO-Link-Modus aktiv

LED-Anzeigen – SIO-Modus

LED	Anzeige	Bedeutung
Q1/TAG	gelb	Ausgang 1 aktiv
	blinkt gelb (5 Hz)	Ausgang 1: Datenträger an der Grenze des Erfassungsbereichs
Q2/BUSY	gelb	Ausgang 2 aktiv
	blinkt gelb (5 Hz)	Ausgang 2: Datenträger an der Grenze des Erfassungsbereichs
ERROR	rot	Fehler erkannt
POWER	grün	SIO-Modus aktiv

Einstellen und Parametrieren

Die Geräte lassen sich über IO-Link parametrieren. Weitere Informationen finden Sie im IO-Link-Inbetriebnahmehandbuch und im IO-Link-Parameterhandbuch.

Reparieren

Das Gerät ist nicht zur Reparatur durch den Benutzer vorgesehen. Sollte das Gerät defekt sein, nehmen Sie es außer Betrieb. Bei Rücksendung an TURCK beachten Sie bitte unsere Rücknahmebedingungen.

Entsorgen

Die Geräte müssen fachgerecht entsorgt werden und gehören nicht in den normalen Hausmüll.

TN-Q40-IOL2-H1141

Other documents

Besides this document, the following material can be found on the Internet at www.turck.com:

- Data sheet
- RFID configuration manual
- IO-Link devices commissioning manual
- IO-Link parameters
- Approvals

For your safety

Intended use

Read/write heads work on a frequency of 13.56 MHz and are used as a means of contactless data exchange with tags within the HF RFID system. It is only possible to connect to and operate the devices via IO-Link masters corresponding to specification V1.1.

The devices must only be used as described in these instructions. Any other use is not in accordance with the intended use. TURCK will accept no liability for any resulting damage.

General safety instructions

- The device must only be mounted, installed, operated, parameterized and maintained by trained and qualified personnel.
- The device meets the EMC requirements for industrial areas. When used in residential areas, take measures to prevent radio interference.
- Any extended stay within the area of radiation of the HF read/write head may be harmful to health. Maintain a minimum distance of 20 cm from the actively radiating surface of the read/write head.

Product description

Device overview

See fig. 1 and fig. 2.

Functions and operating modes

The devices enable passive HF tags to be read and written in single tag mode. To do this, the devices form a transmission zone. The size and expansion of this zone may vary on account of several conditions, for example the tags used and the application conditions. The maximum distance permitted between the read/write heads is outlined in the data sheets. The read/write heads are only suitable for static operation or for slow movements.

The devices can be operated in IO-Link mode or in standard I/O mode (SIO mode).

In IO-Link mode, bidirectional IO-Link communication takes place between an IO-Link master and the read/write heads. To make this possible, the devices are integrated via an IO-Link master at the control level. The read data or the data to be written is transferred via the IO-Link interface along with the process data. In addition to the read data, diagnostic and identification messages can also be requested via IO-Link. Various device functions can be configured via the IO-Link interface.

The presence of tags can be queried in SIO mode. The data on the tags can also be compared with a data record stored in the read/write head.

Installing

- ▶ Mount the device using the corresponding mounting accessories such that the front cap of the device protrudes fully from the mounting surface.
- ▶ Observe the minimum distances between the read/write heads (see fig. 3).
- ▶ Avoid placing the read/write head in close proximity to metal. Metal rails or similar objects must not interrupt the transmission zone.
- ▶ Protect the device from heat radiation, rapid temperature fluctuations, severe contamination, electrostatic charge and mechanical damage.

Connection

- ▶ Connect the device to an IO-Link master in accordance with the “Wiring diagram.”

Commissioning

The device is operational automatically once the cables are connected and the power supply is switched on.

Operation

LED displays — IO-Link mode

LED	Display	Meaning
Q1/TAG	Off	No tags in the detection range
	Yellow	Tag within the optimal detection range
	Flashes yellow (5 Hz)	Tag at the edge of the detection range
Q2/BUSY	Flashes yellow (1 Hz)	Command is being executed
ERROR	Red	Error detected
POWER	Flashing green (1 Hz)	IO-Link mode active

LED displays — SIO mode

LED	Display	Meaning
Q1/TAG	Yellow	Output 1 active
	Flashes yellow (5 Hz)	Output 1: Tag at the edge of the detection range
Q2/BUSY	Yellow	Output 2 active
	Flashes yellow (5 Hz)	Output 2: Tag at the edge of the detection range
ERROR	Red	Error detected
POWER	Green	SIO mode active

Setting and parameterization

The devices are parameterized using IO-Link. Further information can be found in the IO-Link commissioning manual and in the IO-Link parameters manual.

Repair

The device is not intended for repair by the user. The device must be decommissioned if it is faulty. Observe our return acceptance conditions when returning the device to TURCK.

Disposal

The devices must be disposed of correctly and must not be included in general household garbage.

①

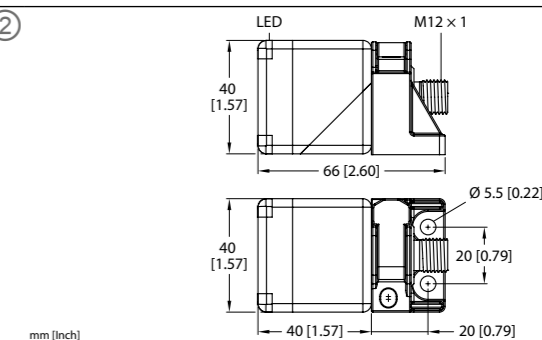


TN-Q40-IOL2-H1141
HF Read/Write Head
Quick Start Guide
Doc. no. 100021275

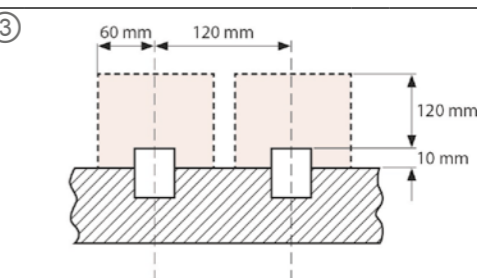
Additional information see



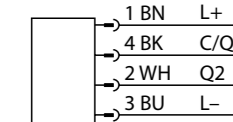
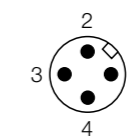
②



③



Wiring diagram



Declaration of conformity

Hereby, TURCK GmbH declares that the radio equipment type TN-Q40-IOL2-H1141 is in compliance with Directive 2014/53/EU and Radio Equipment Regulations 2017. The full text of the EU/UK declaration of conformity is available at the following internet address: www.turck.com

Hiermit erklärt die TURCK GmbH, dass die Funkanlagentypen TN-Q40-IOL2-H1141 der Richtlinie 2014/53/EU und den Radio Equipment Regulations 2017 entsprechen. Der vollständige Text der EU/UK-Konformitätserklärung ist unter der folgenden Internetadresse verfügbar: www.turck.com

Le soussigné, TURCK GmbH, déclare que l'équipement radioélectrique TN-Q40-IOL2-H1141 sont conformes à la directive 2014/53/UE et aux Radio Equipment Regulations 2017. Le texte complet de la déclaration UE/UK de conformité est disponible à l'adresse internet suivante: www.turck.com

Por la presente, TURCK GmbH declara que los tipos de equipo radioeléctrico TN-Q40-IOL2-H1141 son conforme con la Directiva 2014/53/UE y Radio Equipment Regulations 2017. El texto completo de la declaración UE/UK de conformidad está disponible en la dirección Internet siguiente: www.turck.com

TN-Q40-IOL2-H1141

Documents supplémentaires

Vous trouverez les documents suivants contenant des informations complémentaires à la présente notice sur notre site Web www.turck.com :

- Fiche technique
- Manuel de planification de projet RFID
- Guide de mise en service des appareils IO-Link
- Paramètres IO-Link
- Homologations

Pour votre sécurité

Utilisation conforme

Les têtes de lecture/écriture fonctionnent à une fréquence de 13,56 MHz et permettent le partage sans contact de données avec des supports de données au sein d'un système RFID HF. Elles peuvent être raccordées et utilisées uniquement avec les maîtres IO-Link de spécification V1.1.

Les appareils doivent exclusivement être utilisés conformément aux indications figurant dans la présente notice. Toute autre utilisation est considérée comme non conforme. La société TURCK décline toute responsabilité en cas de dommages causés par une utilisation non conforme.

Consignes de sécurité générales

- Seul un personnel qualifié est habilité à monter, installer, utiliser, paramétrer et effectuer la maintenance de l'appareil.
- L'appareil répond aux exigences CEM pour le domaine industriel. En cas d'utilisation dans des zones résidentielles, prendre des mesures pour éviter les interférences radio.
- Une exposition prolongée dans la zone de rayonnement de la tête de lecture/écriture HF peut avoir des conséquences néfastes sur la santé. Respectez la distance minimale de 20 cm requise par rapport à la surface de rayonnement de la tête de lecture/écriture.

Description du produit

Aperçu de l'appareil

Voir fig. 1 et fig. 2.

Fonctions et modes de fonctionnement

Les appareils permettent la lecture et l'écriture sur des supports de données HF passifs fonctionnant avec une étiquette. Les appareils forment ainsi une zone de transmission dont l'étendue dépend des supports de données employés et des conditions d'utilisation dans le cadre de l'application. Les distances de lecture et d'écriture maximales sont indiquées dans les fiches techniques.

Les têtes de lecture/écriture sont uniquement adaptées à une utilisation en mode statique ou à des mouvements lents. Les appareils peuvent être utilisés en mode IO-Link ou en mode I/O standard (mode SIO).

En mode IO-Link, une communication IO-Link bidirectionnelle s'établit entre un maître IO-Link et les têtes de lecture/écriture. Pour cela, les appareils sont intégrés à un maître IO-Link dans le niveau de commande. Les données lues ou à écrire sont transférées en même temps que les données de processus par l'intermédiaire de l'interface IO-Link. Outre les données lues, l'IO-Link permet également de demander des messages de diagnostic et d'identification. L'interface IO-Link permet de configurer plusieurs fonctions des appareils.

Le mode SIO permet d'interroger la présence d'étiquettes électroniques. En outre, les données des étiquettes électroniques peuvent être comparées avec un ensemble de données stocké dans la tête de lecture/écriture.

Montage

- ▶ Montez l'appareil avec les accessoires de fixation adaptés, de sorte que le cache avant de l'appareil dépasse entièrement de l'environnement de montage.
- ▶ Respectez les distances minimales requises entre les têtes de lecture/écriture (cf. fig. 3).
- ▶ Évitez de placer la tête de lecture/écriture à proximité d'objets métalliques. Il ne doit pas y avoir de rails métalliques ou d'objets similaires à l'intérieur de la zone de transmission.
- ▶ Protégez l'appareil contre les rayonnements thermiques, les variations rapides de température, le fort encrassement, les charges électrostatiques et tout endommagement mécanique.

Raccordement

- ▶ Raccordez l'appareil à un maître IO-Link selon le schéma de câblage « Wiring diagram ».

Mise en service

L'appareil se met automatiquement en marche après le raccordement des câbles et l'activation de la tension d'alimentation.

Fonctionnement

Affichage LED – mode IO-Link

LED	Indication	Signification
Q1/TAG	Éteinte	pas de support de données dans la zone de détection
	Jaune	Support de données dans la zone de détection optimale
	Clignote jaune (5 Hz)	Support de données à la limite de la zone de détection
Q2/BUSY	Clignote jaune (1 Hz)	La commande est en cours d'exécution
ERROR	Rouge	Erreur détectée
POWER	Clignote vert (1 Hz)	Mode IO-Link actif

Affichage LED – mode SIO

LED	Indication	Signification
Q1/TAG	Jaune	Sortie 1 active
	Clignote jaune (5 Hz)	Sortie 1 : Support de données à la limite de la zone de détection
Q2/BUSY	Jaune	Sortie 2 active
	Clignote jaune (5 Hz)	Sortie 2 : Support de données à la limite de la zone de détection
ERROR	Rouge	Erreur détectée
POWER	Verte	Mode SIO actif

Réglages et paramétrages

Les appareils peuvent être paramétrés via IO-Link. Pour plus d'informations, consultez le Guide de mise en service IO-Link et le Guide de paramétrage IO-Link.

Réparation

L'appareil ne peut pas être réparé par l'utilisateur. En cas de dysfonctionnement, mettez l'appareil hors tension. En cas de retour à TURCK, veuillez respecter les conditions de reprise.

Mise au rebut

- ✗ Les appareils doivent être mis au rebut de manière appropriée et ne doivent pas être éliminés avec les ordures ménagères.

TN-Q40-IOL2-H1141

Documentos adicionales

Además de este documento, se puede encontrar el siguiente material en la Internet en www.turck.com:

- Hoja de datos
- Manual de configuración de RFID
- Manual de puesta en marcha de dispositivos IO-Link
- Parámetros de IO-Link
- Aprobaciones

Para su seguridad

Uso correcto

Los cabezales de lectura/escritura funcionan en una frecuencia de 13,56 MHz y se utilizan como un medio de intercambio de datos sin contacto con etiquetas dentro del sistema HF RFID. La conexión y el uso de los dispositivos solo es posible a través de los maestros IO-Link correspondientes a la especificación V1.1.

Los dispositivos solo se deben usar como se describe en estas instrucciones. Ninguna otra forma de uso corresponde al uso previsto. TURCK no se responsabiliza de los daños derivados de dichos usos.

Instrucciones generales de seguridad

- Solo personal capacitado profesionalmente puede montar, instalar, operar, parametrizar y dar mantenimiento al dispositivo.
- El dispositivo cumple los requisitos de EMC para las zonas industriales. Cuando se utilice en zonas residenciales, tome medidas para evitar interferencias de radio.
- Cualquier uso prolongado en el área de radiación de los cabezales de lectura/escritura HF puede ser dañino para la salud. Mantenga una distancia mínima de 20 cm de la superficie de radiación activa del cabezal de lectura/escritura.

Descripción del producto

Descripción general del dispositivo

Consulte la fig. 1 y la fig. 2.

Funciones y modos operativos

Los dispositivos permiten que las etiquetas de alta frecuencia pasivas se lean o escriban en un modo de etiqueta único. Para ello, los dispositivos deben formar una zona de transmisión. El tamaño y la expansión de esta zona pueden variar debido a varias condiciones, como las etiquetas utilizadas y las condiciones de aplicación. La distancia máxima permitida entre los cabezales de lectura/escritura se describe en las hojas de datos.

Los cabezales de lectura/escritura solo son adecuados para el funcionamiento estático o para movimientos lentos. Los dispositivos se pueden utilizar en modo IO-Link o en modo estándar I/O (modo SIO).

En el modo IO-Link, la comunicación IO-Link bidireccional ocurre entre un maestro IO-Link y los cabezales de lectura/escritura. Para lograr esto, los dispositivos se deben integrar a través de un maestro IO-Link en el nivel de control. Los datos de lectura o los datos que se deben escribir se transfieren mediante la interfaz de IO-Link junto con los datos del proceso. Además de los datos de lectura, también se pueden solicitar mensajes de diagnóstico e identificación a través de IO-Link. Se pueden configurar varias funciones del dispositivo a través de la interfaz de IO-Link.

La presencia de etiquetas se puede consultar en el modo SIO. Los datos de las etiquetas también se pueden comparar con un registro de datos almacenado en el cabezal de lectura o escritura.

Instalación

- ▶ Monte el dispositivo con los accesorios de montaje correspondientes, de modo que la tapa delantera del dispositivo sobresalga completamente desde la superficie de montaje.
- ▶ Tome en cuenta las distancias mínimas entre los cabezales de lectura/escritura (consulte la figura 3).
- ▶ Evite colocar el cabezal de lectura/escritura muy cerca del metal. Los rieles de metal o los objetos similares no deben interrumpir la zona de transmisión.
- ▶ Proteja el dispositivo de la radiación por calor, las fluctuaciones de temperatura rápidas, la contaminación grave, la carga electrostática y los daños mecánicos.

Conexión

- ▶ Conecte el dispositivo a un maestro IO-Link según el "Diagrama de cableado".

Puesta en marcha

El dispositivo se pondrá automáticamente en funcionamiento una vez que se conecten los cables y se encienda la fuente de alimentación.

Funcionamiento

Pantallas LED: modo IO-Link

LED	Pantalla	Significado
Q1/TAG	Apagado	No hay etiquetas en el rango de detección
	Amarillo	La etiqueta está dentro del rango de detección óptimo
	Parpadea en amarillo (5 Hz)	La etiqueta está en el borde del rango de detección
Q2/BUSY	Parpadea en amarillo (1 Hz)	Se está ejecutando un comando
ERROR	Rojo	Se detectó un error
POWER	Parpadea en verde (1 Hz)	Modo IO-Link activo

Pantallas LED: modo SIO

LED	Pantalla	Significado
Q1/TAG	Amarillo	Salida 1 activa
	Parpadea en amarillo (5 Hz)	Salida 1: La etiqueta está en el borde del rango de detección
Q2/BUSY	Amarillo	Salida 2 activa
	Parpadea en amarillo (5 Hz)	Salida 2: La etiqueta está en el borde del rango de detección
ERROR	Rojo	Se detectó un error
POWER	Verde	El modo SIO está activo

Configuración y parametrización

Los dispositivos se parametrizan con IO-Link. Se puede encontrar más información en los manuales de puesta en marcha y de parámetros de IO-Link.

Reparación

El dispositivo no está diseñado para que lo pueda reparar el usuario. El dispositivo se debe desinstalar en caso de que esté defectuoso. Lea nuestras condiciones de aceptación de devoluciones cuando devuelva el dispositivo a TURCK.

Eliminación de desechos

- ✗ Los dispositivos se deben desechar correctamente y no mezclándolos con desechos domésticos normales.

FCC information

This device complies with part 15 of the FCC rules. Operation is subject to the following two conditions:

- (1) This device may not cause harmful interference, and
- (2) this device must accept any interference received, including interference that may cause undesired operation.

Caution: Any changes or modifications not expressly approved by the party responsible for compliance could void the user's authority to operate the equipment.

Note: This equipment has been tested and found to comply with the limits for a Class A digital device, pursuant to part 15 of the FCC Rules. These limits are designed to provide reasonable protection against harmful interference when the equipment is operated in a commercial environment. This equipment generates, uses, and can radiate radio frequency energy and, if not installed and used in accordance with the instruction manual, may cause harmful interference to radio communications. Operation of this equipment in a residential area is likely to cause harmful interference in which case the user will be required to correct the interference at his own expense.

IC information

This device complies with Industry Canada licence-exempt RSS standard(s). Operation is subject to the following two conditions:

- (1) This device may not cause interference, and
- (2) this device must accept any interference, including interference that may cause undesired operation of the device.

Le présent appareil est conforme aux CNR d'Industrie Canada applicables aux appareils radio exempts de licence. L'exploitation est autorisée aux deux conditions suivantes :

- (1) L'appareil ne doit pas produire de brouillage, et
- (2) l'utilisateur de l'appareil doit accepter tout brouillage radioélectrique subi, même si le brouillage est susceptible d'en compromettre le fonctionnement.

Technical data

Operating voltage	11...32 VDC
DC rated operational current	≤ 50 mA
Max. output current	≤ 200 mA
Data transfer	Inductive coupling
Technology	HF
Operating frequency	13.56 MHz
Radio communication and protocol standards	ISO 15693, NFC Type 5
Read/Write distance max.	80 mm
Wire breakage/Reverse polarity protection	Yes
Output function	4-wire, Read/Write, IO-Link and SIO
Interface	IO-Link
Mounting conditions	Non-flush
Ambient temperature	-25...+80 °C
Storage temperature	-25...+80 °C
Housing material	Metal, CuZn, chrome-plated
Active area material	Plastic, PBT
Vibration resistance	55 Hz (1 mm)
Shock resistance	30 g (11 ms)
Protection class	IP68/IP69K
Electrical connection	Connector, M12 × 1
MTTF	< +25 °C: 756 years +40 °C: 322 years +80 °C: 41 years

TN-Q40-IOL2-H1141

Outros documentos

Os documentos suplementares a seguir estão disponíveis on-line em www.turck.com:

- Folha de dados
- Manual de engenharia RFID
- Comissionamento manual de dispositivos IO-Link
- Parâmetros IO-Link
- Homologações

Para sua segurança

Finalidade de uso

As cabeças de leitura/gravação operam em uma frequência de 13,56 MHz e são usadas para a troca de dados sem contato com as etiquetas nos sistemas HF RFID. Só é possível conectar e operar os dispositivos através de IO-Link masters correspondentes à especificação V1.1.

Os dispositivos devem ser usados apenas como descrito nessas instruções. Qualquer outro uso está fora de concordância com o uso pretendido. A TURCK se exime de qualquer responsabilidade por danos resultantes.

Instruções gerais de segurança

- O dispositivo só deve ser montado, instalado, operado, parametrizado e mantido por pessoal treinado profissionalmente.
- O dispositivo atende aos requisitos de EMC para a área industrial. Havendo uso em áreas residenciais, tome medidas para evitar interferência de rádio.
- Qualquer permanência prolongada na área de radiação da cabeça de leitura/gravação HF pode ser prejudicial para a saúde. Mantenha uma distância mínima de 20 cm da superfície de radiação ativa da cabeça de leitura/gravação.

Descrição do produto

Visão geral do produto

Consulte as figs. 1 e 2.

Funções e modos de operação

Os dispositivos permitem que as etiquetas UHF passivas sejam lidas e gravadas em um modo de etiqueta única. Para fazer isso, os dispositivos formam uma zona de transmissão. O tamanho e a expansão desta zona podem variar em função de várias condições, por exemplo: as etiquetas usadas e as condições de aplicação. A distância máxima permitida entre as cabeças de leitura/gravação é descrita nas folhas de dados. As cabeças de leitura/gravação são adequadas apenas para operação estática ou para movimentos lentos. Os dispositivos podem ser operados no modo IO-Link ou no modo E/S padrão (modo SIO).

No modo IO-Link, a comunicação bidirecional de IO-Link ocorre entre um IO-Link mestre e as cabeças de leitura/gravação. Para tornar isso possível, os dispositivos são integrados por meio de um mestre IO-Link no nível de controle. Os dados lidos ou os dados a serem gravados são transferidos por meio da interface IO-Link juntamente com os dados do processo. Além dos dados lidos, as mensagens de diagnóstico e identificação também podem ser solicitadas via IO-Link. Várias funções do dispositivo podem ser configuradas por meio da interface IO-Link.

A presença de etiquetas pode ser consultada no modo SIO. Os dados nas etiquetas também podem ser comparados com um registro de dados armazenado na cabeça de leitura/gravação.

Instalação

- ▶ Monte o dispositivo usando os acessórios de montagem correspondentes, de forma que a tampa frontal do dispositivo se projete totalmente para fora da superfície de montagem.
- ▶ Observe as distâncias mínimas entre as cabeças de leitura/gravação (ver fig. 3).
- ▶ Evite deixar metais próximos à cabeça de leitura/gravação. Trilhos metálicos ou objetos similares não devem interromper a zona de transmissão.
- ▶ Proteja o dispositivo contra radiação de calor, rápidas alterações de temperatura, contaminação severa, carga eletrostática e danos mecânicos.

Conexão

- ▶ Conecte o dispositivo a um IO-Link de acordo com o "Diagrama de fiação".

Comissionamento

O dispositivo fica automaticamente operacional assim que os cabos são conectados e a fonte de alimentação ligada.

Operação

LED

Modo IO-Link

LED	Indicação	Significado
Q1/TAG	Desligado	Sem etiquetas na faixa de detecção
	Amarelo	Etiqueta dentro da faixa de detecção
	Amarelo piscando (5 Hz)	Etiqueta na borda da faixa de detecção
Q2/BUSY	Amarelo piscando (1 Hz)	O comando está sendo executado
ERROR	Vermelho	Erro detectado
POWER	Verde piscando (1 Hz)	Modo IO-Link ativo

Modo SIO

LED	Indicação	Significado
Q1/TAG	Amarelo	Saída 1 ativa
	Amarelo piscando (5 Hz)	Saída 1: Etiqueta na borda da faixa de detecção
Q2/BUSY	Amarelo	Saída 2 ativa
	Amarelo piscando (5 Hz)	Saída 2: Etiqueta na borda da faixa de detecção
ERROR	Vermelho	Erro detectado
POWER	Verde	Modo SIO ativo

Configuração e definição de parâmetros

Os dispositivos são parametrizados por IO-Link. Mais informações podem ser encontradas no manual de comissionamento do IO-Link e no manual de parâmetros do IO-Link.

Reparo

O dispositivo não se destina a receber reparo feito pelo usuário. O dispositivo deverá ser desativado caso esteja com defeito. Observe nossas condições para aceitação de devolução ao devolver o dispositivo à TURCK.

Descarte

Os dispositivos devem ser descartados corretamente e não em um lixo doméstico normal.

TN-Q40-IOL2-H1141

其他文档

除了本文档之外,还可在www.turck.com.cn网站上查看以下材料:

- 数据表
- RFID配置手册
- IO-Link装置调试手册
- IO-Link参数
- 认证

安全须知

预期用途

读写头的工作频率为13.56 MHz,用于与HF RFID系统中的标签进行无接触数据交换。只能通过与V1.1版规范相符的IO-Link主站连接和操作该装置。该装置必须严格按照这些说明进行使用。任何其他用途都不属于预期用途。图尔克公司不会对非预期用途导致的任何损坏承担责任。

一般安全须知

- 该装置的组装、安装、操作、参数设定和维护只能由经过专业培训的人员执行。
- 该装置符合工业领域的EMC要求。在住宅区使用时,请采取相应的措施以防止无线电干扰。
- 长时间处于HF读写头辐射区域内可能对健康有害。请与读写头高辐射表面保持至少20 cm的距离。

产品描述

装置概览

见图1和图2。

功能展示和工作模式

该装置能够在单标签模式中读取和写入无源HF标签。为此,装置会形成一个传输区。传输区的大小和范围可能会因条件不同而异,例如所使用的标签和应用条件。请参阅数据表以了解读写头之间的最大允许距离。读写头仅适用于静态操作或慢速移动。该装置可以在IO-Link模式或标准I/O模式(SIO模式)下操作。

在IO-Link模式中,IO-Link主站和读写头之间会发生双向IO-Link通信。为实现这种双向通信,该装置在控制级别通过IO-Link主站进行集成。读取的数据或待写入的数据与过程数据一起通过IO-Link接口传输。除了传输读取的数据之外,还可以通过IO-Link请求获取诊断和识别消息。可通过IO-Link接口配置该装置的各种功能。可以在SIO模式下查询是否存在标签。标签上的数据也可以与读写头中存储的数据记录进行比较。

安装

- ▶ 使用相应的安装配件安装该装置,使其前端防护帽完全从安装表面伸出。
- ▶ 不要小于读写头之间的最小允许距离(见图3)。
- ▶ 避免将读写头放在靠近金属物体的位置。金属导轨或类似物体不得对传输区造成干扰。
- ▶ 防止该装置受到热辐射、温度骤变、严重污染、静电荷的影响,并防止其发生机械损坏。

连接

- ▶ 按照“接线图”,将该装置连接至IO-Link主站。

调试

一旦连接线缆并接通电源,该装置便会自动运行。

运行

LED指示 — IO-Link模式

LED	指示	含义
Q1/TAG	熄灭	没有标签处于探测范围内
	黄灯	标签在最佳探测范围之内
	黄灯闪烁 (5 Hz)	标签位于探测范围的边缘
Q2/BUSY	黄灯闪烁 (1 Hz)	正在执行命令
ERROR	红灯	检测到错误
POWER	绿灯闪烁 (1 Hz)	IO-Link模式激活

LED指示 — SIO模式

LED	指示	含义
Q1/TAG	黄灯	输出1激活
	黄灯闪烁 (5 Hz)	输出1: 标签位于探测范围的边缘
Q2/BUSY	黄灯	输出2激活
	黄灯闪烁 (5 Hz)	输出2: 标签位于探测范围的边缘
ERROR	红灯	检测到错误
POWER	绿灯	SIO模式激活

产品设置和参数设定

该装置使用IO-Link进行参数设定。更多信息可在IO-Link调试手册和IO-Link参数手册中找到。

维修

用户不得对该装置进行维修。如果出现故障,必须停用该装置。如果要将该装置送还给图尔克公司维修,请遵从我们的返修验收条件。

废弃处理

必须正确地弃置该装置,不得混入普通生活垃圾中丢弃。

①

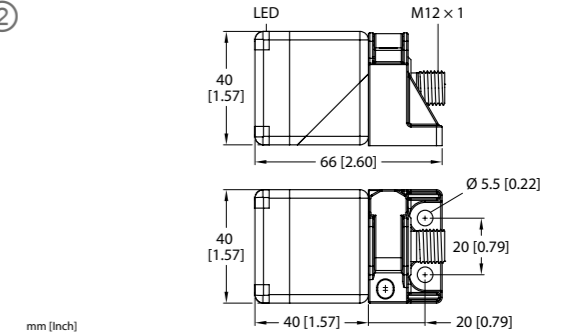


TN-Q40-IOL2-H1141
HF Read/Write Head
Quick Start Guide
Doc. no. 100021275

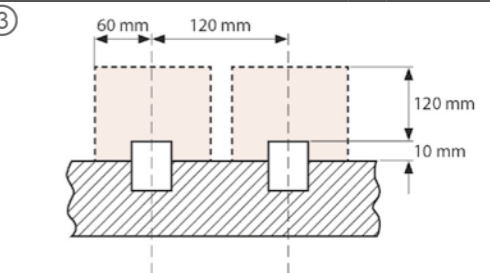
Additional information see



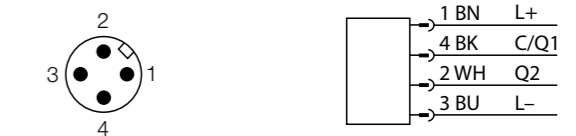
②



③



Wiring diagram



Declaration of conformity

Hereby, TURCK GmbH declares that the radio equipment type TN-Q40-IOL2-H1141 is in compliance with Directive 2014/53/EU and Radio Equipment Regulations 2017. The full text of the EU/UK declaration of conformity is available at the following internet address: www.turck.com

Hiermit erklärt die TURCK GmbH, dass die Funkanlagentypen TN-Q40-IOL2-H1141 der Richtlinie 2014/53/EU und den Radio Equipment Regulations 2017 entsprechen. Der vollständige Text der EU/UK-Konformitätserklärung ist unter der folgenden Internetadresse verfügbar: www.turck.com

Le soussigné, TURCK GmbH, déclare que l'équipement radioélectrique TN-Q40-IOL2-H1141 sont conformes à la directive 2014/53/UE et aux Radio Equipment Regulations 2017. Le texte complet de la déclaration UE/UK de conformité est disponible à l'adresse internet suivante: www.turck.com

Por la presente, TURCK GmbH declara que los tipos de equipo radioeléctrico TN-Q40-IOL2-H1141 son conforme con la Directiva 2014/53/UE y Radio Equipment Regulations 2017. El texto completo de la declaración UE/UK de conformidad está disponible en la dirección Internet siguiente: www.turck.com

TN-Q40-IOL2-H1141の前面

TN-Q40-IOL2-H1141の背面

TN-Q40-IOL2-H1141

その他の文書

本書の他にも、以下の資料がインターネットから入手できます(www.turck.com)。

- データシート
- RFID設定マニュアル
- IO-Linkデバイスの試運転マニュアル
- IO-Linkパラメータ
- 認証

安全にお使いいただくために

読み取り/書き込みヘッドは13.56 MHzの周波数で動作し、HF RFID内で非接触データ交換の手段として使用されます。仕様V1.1に対応するIO-Linkマスタを使用した場合のみ、デバイスに接続して動作させることができます。

これらのデバイスは、これらの指示に記載されているとおり使用する必要があります。その他の用途は使用目的に適合していません。TURCKでは、結果として生じる損害について一切責任を負いません。

本デバイスの設置と動作モード

一般的な安全情報

- 本デバイスは、訓練を受けた有資格者のみが、取り付け、設置、操作、パラメータ設定、保守を実行できます。
- 本デバイスは工業地域のEMC要件を満たしています。住宅地で使用する場合は、無線干渉を防止する対策を講じてください。
- HF読み取り/書き込みヘッドの放射エリア内に長時間滞在すると、健康に害を及ぼすおそれがあります。読み取り/書き込みヘッドのアクティブな放射面からの最小安全距離20 cmを維持してください。

本デバイスの設置と動作モード

製品の説明

デバイスの概要

図1および図2を参照してください。

本デバイスの設置と動作モード

機能と動作モード

これらのデバイスでは、パッシブHFタグをシングルタグモードで読み取ったり書き込んだりできます。これを行うために、これらのデバイスは伝送ゾーンを形成します。このゾーンのサイズと拡張は、使用されているタグおよび適用条件など、いくつかの条件によって異なる場合があります。読み取り/書き込みヘッド間の最大許容距離については、データシートを参照してください。

読み取り/書き込みヘッドは、静的動作または低速動作にのみ適しています。

デバイスは、IO-Linkモードまたは標準I/Oモード(SIOモード)で動作します。

IO-Linkモードでは、IO-Linkマスタと読み取り/書き込みヘッド間で双方向IO-Link通信を行います。この通信を可能にするために、デバイスは制御レベルでIO-Linkマスタを介して統合されます。読み取りデータまたは書き込まれるデータは、プロセスデータとともにIO-Linkインターフェースを介して転送されます。読み取りデータに加えて、診断メッセージや識別メッセージもIO-Linkを介して要求できます。

IO-Linkインターフェースを介して、さまざまなデバイス機能を設定できます。

SIOモードを使用して、タグの有無を照会できます。タグのデータは、読み取り/書き込みヘッドに格納されているデータレコードと比較することもできます。

本デバイスの設置と動作モード

TN-Q40-IOL2-H1141の前面

TN-Q40-IOL2-H1141の背面

TN-Q40-IOL2-H1141

設置

- 対応する取り付けアクセサリを使用して、デバイスの前面キャップが取り付け面から完全に突き出るようにデバイスを取り付けます。
- 読み取り/書き込みヘッド間の最小間隔を確認します(図3を参照)。
- 読み取り/書き込みヘッドは金属の近くに置かないでください。金属製のレールなどが伝送ゾーンを遮らないようにしてください。
- デバイスを熱放射、急速な温度変動、重度の汚染、静電電荷、および機械的損傷から保護します。

本デバイスの設置と動作モード

接続

- 「配線図」に従ってデバイスをIO-Linkマスタに接続します。

本デバイスの設置と動作モード

試運転

ケーブルを接続して、電源をオンにすると、デバイスが自動的に作動します。

本デバイスの設置と動作モード

操作

LEDディスプレイ — IO-Linkモード

LED	ディスプレイ	意味
Q1/TAG	消灯	検出範囲内にタグがない
	黄	最適検出範囲内にタグがある
	黄の点滅(5 Hz)	検出範囲の端にタグがある
Q2/BUSY	黄の点滅(1 Hz)	コマンドが実行中
ERROR	赤	エラーが検出されました
POWER	緑の点滅(1 Hz)	IO-Linkモードがアクティブ

本デバイスの設置と動作モード

LEDディスプレイ — SIOモード

LED	ディスプレイ	意味
Q1/TAG	黄	出力1がアクティブ
	黄の点滅(5 Hz)	出力1:検出範囲の端にタグがある
Q2/BUSY	黄	出力2がアクティブ
	黄の点滅(5 Hz)	出力2:検出範囲の端にタグがある
ERROR	赤	エラーが検出されました
POWER	緑	SIOモードがアクティブ

本デバイスの設置と動作モード

設定とパラメータ設定


これらのデバイスは、IO-Linkを使用してパラメータ設定されます。詳細については、IO-Link試運転マニュアル、およびIO-Linkパラメータマニュアルを参照してください。

修理

ユーザーはデバイスの修理を行わないでください。デバイスに不具合がある場合は使用を中止してください。デバイスをTURCKに返品する際は、当社の返品受付条件に従ってください。

本デバイスの設置と動作モード

廃棄

 これらのデバイスは正しく廃棄する必要があり、一般家庭ごとと一緒にしないでください。

TN-Q40-IOL2-H1141の前面

TN-Q40-IOL2-H1141の背面

TN-Q40-IOL2-H1141

追加 문서

이 문서 외에도 다음과 같은 자료를 인터넷(www.turck.com)에서 확인할 수 있습니다.

- 데이터 시트
- RFID 구성 매뉴얼
- IO-Link 장치 시운전 매뉴얼
- IO-Link 매개 변수
- 인증

사용자 안전 정보

사용 목적

읽기/쓰기 헤드는 13.56 MHz의 주파수에서 작동하며 HF RFID 시스템 내 태그와의 비접촉식 데이터 교환 수단으로 사용됩니다. V1.1 사양에 해당하는 IO-Link 마스터를 통해서만 장치에 연결하고 장치를 작동할 수 있습니다.

이 장치는 이 지침에서 설명한 목적으로만 사용해야 합니다. 기타 다른 방식으로 사용하는 것은 사용 목적을 따르지 않는 것입니다. 터크는 그로 인한 손상에 대해 어떠한 책임도 지지 않습니다.

본デバイスの設置と動作モード

일반 안전 지침

- 전문적인 훈련을 받은 숙련된 기술자만이 이 장치의 조립, 설치, 작동, 매개 변수 설정 및 유지보수를 수행해야 합니다.
- 이 장치는 산업 분야의 EMC 요구 사항을 충족합니다. 주거 지역에서 사용하는 경우 무선 간섭을 방지하기 위한 조치를 취하십시오.
- HF 읽기/쓰기 헤드의 방사 영역 내에서 오래 머물면 건강에 해로울 수 있습니다. 읽기/쓰기 헤드의 유효 방사 표면으로부터 최소 20 cm 이상 거리를 유지하십시오.

본デバイスの設置と動作 모드

제품 설명

장치 개요

그림 1과 그림 2를 참조하십시오.

본デバイスの設置와 작동 모드

기능 및 작동 모드

이 장치를 사용하면 단일 태그 모드에서 패시브 HF 태그를 읽고 쓸 수 있습니다. 이를 위해 장치는 전송 영역을 형성합니다. 이 영역의 크기와 확장은 사용되는 태그 및 애플리케이션 조건과 같은 여러 상황에 따라 달라질 수 있습니다. 읽기/쓰기 헤드 간에 허용되는 최대 거리는 데이터 시트에 요약되어 있습니다. 읽기/쓰기 헤드는 정적 작동 또는 느린 이동에만 적합합니다. 장치는 IO-Link 모드 또는 표준 I/O 모드(SIO 모드)에서 작동할 수 있습니다.

IO-Link 모드에서는 IO-Link 마스터와 읽기/쓰기 헤드 간에 양방향 IO-Link 통신이 발생합니다. 이를 위해서 장치가 IO-Link 마스터를 통해 컨트롤 레벨에서 통합됩니다. 읽기 데이터 또는 쓰기 데이터는 IO-Link 인터페이스를 통해 프로세스 데이터와 함께 전송됩니다. 읽기 데이터 외에도 IO-Link를 통해 진단 및 식별 메시지를 요청할 수 있습니다.

IO-Link 인터페이스를 통해 다양한 장치 기능을 구성할 수 있습니다.

SIO 모드에서 태그의 존재 여부를 쿼리할 수 있습니다. 또한 태그의 데이터를 읽기/쓰기 헤드에 저장된 데이터 기록과 비교할 수 있습니다.

본デバイ세의 설치와 작동 모드

설치

- 적절한 설치 액세스리를 사용해 장치의 전면 캡이 설치 표면에서 완전히 돌출되도록 장치를 설치하십시오.
- 읽기/쓰기 헤드 사이의 최소 거리를 준수하십시오(그림 3 참조).
- 금속과 가까운 거리에 읽기/쓰기 헤드를 두지 마십시오. 금속 레일 또는 이와 유사한 물체가 전송 영역을 방해해서는 안 됩니다.
- 열 방사, 급격한 온도 변동, 심각한 오염, 정전하 및 기계적 손상으로부터 장치를 보호하십시오.

TN-Q40-IOL2-H1141의前面

TN-Q40-IOL2-H1141의背面

TN-Q40-IOL2-H1141

연결

- „Wiring diagram“에 따라 장치를 IO-Link 마스터에 연결하십시오.

본 장치의 설치와 작동 모드

시운전

케이블이 연결되고 파워 서플라이가 켜지면 장치가 자동으로 작동 가능해집니다.

본 장치의 설치와 작동 모드

작동

LED 디스플레이 — IO-Link 모드

LED	표시	의미
Q1/TAG	꺼짐	감지 범위 내에 태그 없음
	황색	최적의 감지 범위 내 태그 있음
	황색 점멸(5 Hz)	태그 범위 엣지에 태그 있음
Q2/BUSY	황색 점멸(1 Hz)	명령 실행 중
ERROR	적색	오류 감지됨
POWER	녹색 점멸(1 Hz)	IO-Link 모드 활성화

본 장치의 설치와 작동 모드

LED 디스플레이 — SIO 모드

LED	표시	의미
Q1/TAG	황색	출력 1 활성화
	황색 점멸(5 Hz)	출력 1: 태그 범위 엣지에 태그 있음
Q2/BUSY	황색	출력 2 활성화
	황색 점멸(5 Hz)	출력 2: 태그 범위 엣지에 태그 있음
ERROR	적색	오류 감지됨
POWER	녹색	SIO 모드 활성화

본 장치의 설치와 작동 모드

설정 및 매개 변수화

이 장치는 IO-Link를 사용하여 매개 변수화됩니다. 자세한 내용은 IO-Link 시운전 매뉴얼 및 IO-Link 매개 변수 매뉴얼에서 확인할 수 있습니다.


본 장치의 설치와 작동 모드

수리

이 장치는 사용자가 수리할 수 없습니다. 이 장치에 고장이 발생한 경우 설치 해제해야 합니다. 장치를 터크에 반품할 경우, 반품 승인 조건을 준수하십시오.

본 장치의 설치와 작동 모드

폐기

 이 장치는 올바른 방법으로 폐기해야 하며 일반적인 가정 폐기물과 함께 배출해서는 안 됩니다.

TN-Q40-IOL2-H1141의前面

TN-Q40-IOL2-H1141의背面

TN-Q40-IOL2-H1141

FCC information

This device complies with part 15 of the FCC rules. Operation is subject to the following two conditions:
(1) This device may not cause harmful interference, and
(2) this device must accept any interference received, including interference that may cause undesired operation.

Caution: Any changes or modifications not expressly approved by the party responsible for compliance could void the user's authority to operate the equipment.

Note:This equipment has been tested and found to comply with the limits for a Class A digital device, pursuant to part 15 of the FCC Rules. These limits are designed to provide reasonable protection against harmful interference when the equipment is operated in a commercial environment. This equipment generates, uses, and can radiate radio frequency energy and, if not installed and used in accordance with the instruction manual, may cause harmful interference to radio communications. Operation of this equipment in a residential area is likely to cause harmful interference in which case the user will be required to correct the interference at his own expense.

IC information

This device complies with Industry Canada licence-exempt RSS standard(s). Operation is subject to the following two conditions:

- This device may not cause interference, and
- this device must accept any interference, including interference that may cause undesired operation of the device.

Le présent appareil est conforme aux CNR d’Industrie Canada applicables aux appareils radio exempts de licence. L’exploitation est autorisée aux deux conditions suivantes :

- L'appareil ne doit pas produire de brouillage, et
- l'utilisateur de l'appareil doit accepter tout brouillage radioélectrique subi, même si le brouillage est susceptible d'en compromettre le fonctionnement.

본 장치의 설치와 작동 모드

본 장치의 설치와 작동 모드

Technical data

Operating voltage	11...32 VDC
DC rated operational current	≤ 50 mA
Max. output current	≤ 200 mA
Data transfer	Inductive coupling
Technology	HF
Operating frequency	13.56 MHz
Radio communication and protocol standards	ISO 15693, NFC Type 5
Read/Write distance max.	80 mm
Wire breakage/Reverse polarity protection	Yes
Output function	4-wire, Read/Write, IO-Link and SIO
Interface	IO-Link
Mounting conditions	Non-flush
Ambient temperature	-25...+80 °C
Storage temperature	-25...+80 °C
Housing material	Metal, CuZn, chrome-plated
Active area material	Plastic, PBT
Vibration resistance	55 Hz (1 mm)
Shock resistance	30 g (11 ms)
Protection class	IP68/IP69K
Electrical connection	Connector, M12 × 1
MTTF	< +25 °C: 756 years <p>+40 °C: 322 years</p> +80 °C: 41 years