

Wir / We Hans Turck GmbH & Co. KG
Witzlebenstr. 7, 45472 Mülheim an der Ruhr, Germany

erklären in alleiniger Verantwortung, dass die / declare under our sole responsibility that the:

M8 Flansche / M8 Receptacles
M12 Flansche / M12 Receptacles

der Baureihen und Typen / of series and types:

siehe Anlage Typenschlüssel / see appendix type codes

auf die in der von uns in Verkehr gebrachten Ausführung sich diese Erklärung bezieht, den Anforderungen der folgenden EU-Richtlinien und den Anforderungen der folgenden UK- Statutory Instruments durch Einhaltung der folgenden harmonisierten / designierten Normen genügen:

to which this declaration relates in the configuration placed on the market by us, are in conformity with the requirements of the following EU-directives and the requirements of the following UK Statutory Instruments by compliance with the following harmonized / designated standards:

Niederspannungsrichtlinie / Low Voltage Directive *	2014 / 35 / EU	26. Feb. 2014
Low Voltage Statutory Instrument *	SI 2016/1101	
and particularly significant changes *	SI 2019/696 (Schedule 23), SI 2020/1460	
EN 60664-1:2007	EN 60529:1991+ A1:2000 + A2:2013	
RoHS - Richtlinie / Directive RoHS **	2011 / 65 / EU	08. Jun. 2011
RoHS Statutory Instrument **	SI 2012/3032	
and particularly significant changes **	SI 2019/188	
EN IEC 63000:2018		

Weitere Normen (typenabhängig, sofern anwendbar) / additional standards (depending on type, if applicable):

EN 61984:2009
EN 61076-2-101:2012
EN 61076-2-104:2014
EN IEC 61076-2-114:2020

Bemerkungen / remarks:

* nur für Geräte mit Bemessungsspannung / only for types with rated voltage:

50V ≤ AC ≤ 1000V oder / or **75V ≤ DC ≤ 1500V**

** nicht zutreffend für Typen mit Print- oder Lötkontakten / not applicable for types with print or solder contacts

Mülheim, den 25.01.2022



i.V. Dr. M. Linde, Bereichsleiter Zulassungen / Head of Approvals

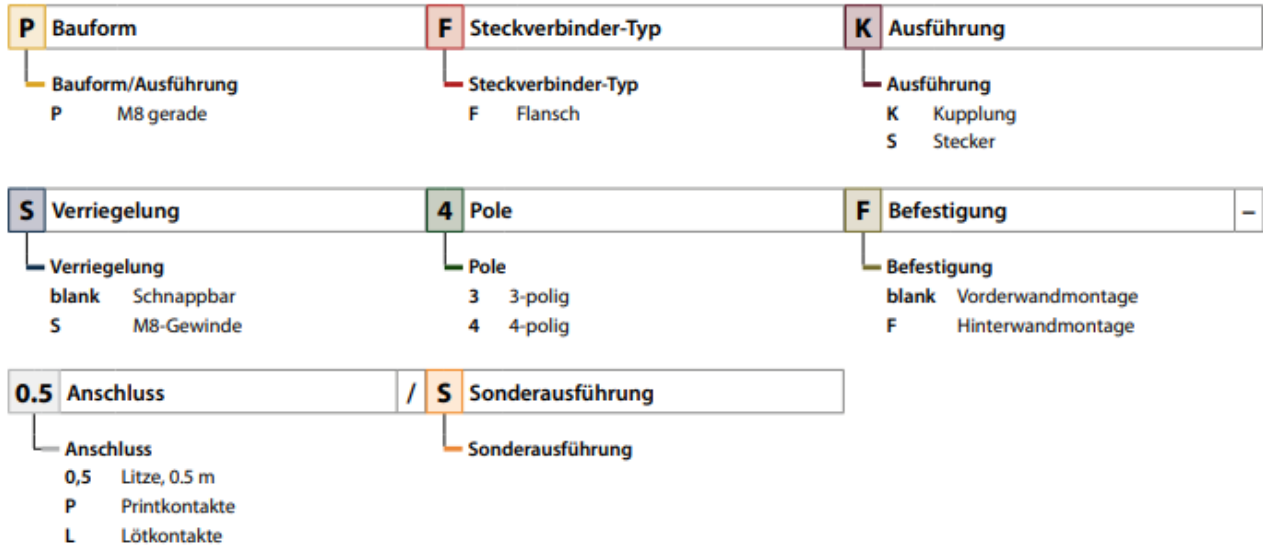
Ort und Datum der Ausstellung /
Place and date of issue

Name, Funktion und Unterschrift des Befugten /
Name, function and signature of authorized person

Anlage / appendix:

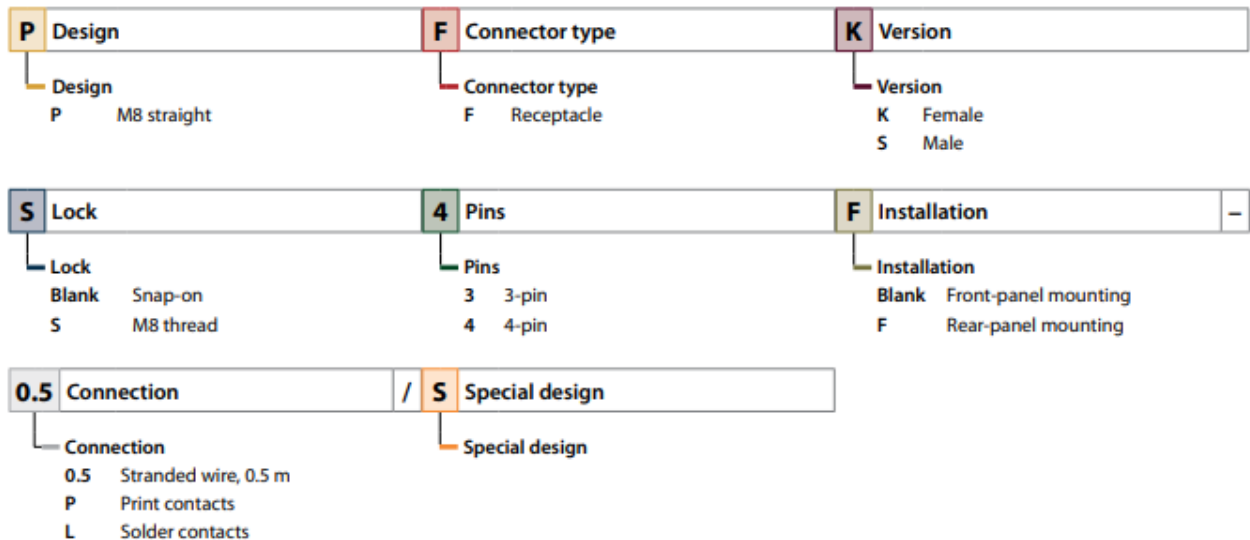
M8 – Flansche

P F K S 4 F - 0.5 / S



M8 – Receptacles

P F K S 4 F - 0.5 / S



Anlage / appendix:

M12 – Flansche

EC - F K D H E 4 - * / 16 / S

EC Einbaugewinde	-	F Steckverbinder-Typ	K Ausführung
Einbaugewinde EC Einbaugewinde metrisch blank Einbaugewinde PG		Steckverbinder-Typ F Flansch	Ausführung K Kupplung S Stecker
D Ausrichtung		H Ausrichtung	E Gehäuse/Codierung
Ausrichtung D Drehbar		Ausrichtung H Höhenausgleich mit Kontermutter	Gehäuse/Codierung E Edelstahl W B-codiert (PROFIBUS-DP)
4 Pole	-	* Anschluss	/ 16 Einbaugewinde /
Pole 3 3-polig 4 4-polig 5 5-polig 8 8-polig 12 12-polig		Anschluss 0.5 Litze, 0,5 m L Lötkontakte P Printkontakte	Einbaugewinde 16 M16 20 M20 blank PG9 13.5 PG13.5
S Sonderausführung			
Sonderausführung			

M12 – Receptacles

EC - F K D H E 4 - * / 16 / S

EC Mounting thread	-	F Connector type	K Version
Mounting thread EC Mounting thread, metric Blank Mounting thread PG		Connector type F Receptacle	Version K Female S Male
D Alignment		H Alignment	E Housing/Coding
Alignment D Rotatable		Alignment H Hight adjustment with locknut	Housing/Coding E Stainless steel W B-coded (PROFIBUS-DP)
4 Pins	-	* Connection	/ 16 Mounting thread /
Pins 3 3-pin 4 4-pin 5 5-pin 8 8-pin 12 12-pin		Connection 0.5 Stranded wire, 0.5 m L Solder contacts P Print contacts	Mounting thread 16 M16 20 M20 Blank PG9 13.5 PG13.5
S Special design			
Special design			