

Merkmale



Abgewinkeltes Gehäuse

Gerades Gehäuse



- Schnelle und einfache TEACH-Mode-Programmierung; keine Potentiometereinstellungen
- Kurzer Totbereich
- Skalierbarer Ausgang verteilt das Ausgangssignal automatisch auf die gesamte Breite des programmierten Erfassungsbereichs
- Zwei zweifarbige Status-LEDs
- Robustes vergossenes Gehäuse für raue Umgebungsbedingungen
- 2 m oder 9 m langes Kabel ohne Steckverbinder, oder 5-poliger M12 x 1-Steckverbinder
- Großer Umgebungstemperaturbereich von -20° bis +60°C
- Gerades oder abgewinkeltes Gehäuse
- Temperaturkompensation
- Ansprechzeiten einstellbar auf 2,5 oder 30 ms
- Wählen Sie zwischen Analogversionen mit 0-10 VDC oder 4-20 mA Ausgang



Ausführungen

Typenbezeichnung	Reichweite	Anschlussart*	Betriebsspannung	Ausgang	Gehäuse-Konfiguration	
S18UUA	30 bis 300 mm	5-poliges, 2 m langes Kabel	10 bis 30 VDC	0 bis 10 VDC	gerade	
S18UUAQ		5-poliger M12 x 1-Stecker				
S18UIA		5-poliges, 2 m langes Kabel		4 bis 20 mA		
S18UIAQ		5-poliger M12 x 1-Stecker				
S18UUAR		5-poliges, 2 m langes Kabel		0 bis 10 VDC	abgewinkelt	
S18UUARQ		5-poliger M12 x 1-Stecker				
S18UIAR		5-poliges, 2 m langes Kabel				4 bis 20 mA
S18UIARQ		5-poliger M12 x 1-Stecker				

* Ausführungen mit 9-m-Kabel können durch Hinzufügung der Endung "W/30" an die Typenbezeichnung der Kabelversionen bestellt werden (z.B. **S18UUA W/30**). Die Steckverbinder-Versionen benötigen zum Anschluss ein passendes Kabel; siehe Seite 10.

Informationen über Ausführungen mit Schaltausgang finden Sie auf der Banner-Website unter: www.bannerengineering.com



ACHTUNG . . . Darf nicht für den Personenschutz verwendet werden

Diese Produkte dürfen NICHT als Sensoren zum Personenschutz eingesetzt werden. Das Nichtbeachten dieser Vorschrift kann schwere Verletzungen oder den Tod zur Folge haben.

Die in dieser Broschüre beschriebenen Produkte verfügen NICHT über die selbstüberwachenden redundanten Schaltungen, die für Personenschutz-Anwendungen erforderlich sind. Ein Sensorausfall oder Defekt kann zu unvorhersehbarem Schaltverhalten des Ausgangs führen. Sicherheitsgeräte, welche die Anforderungen der Normen OSHA, ANSI und IEC für den Personenschutz erfüllen, finden Sie im aktuellen Banner Sicherheitsprodukte-Katalog.

U-GAGE™ Bauform S18U Ultraschallsensor mit — Analogausgang

Funktionsprinzip

Ultraschallsensoren senden einen oder mehrere Ultraschallimpulse aus, die sich mit Schallgeschwindigkeit in der Luft ausbreiten. Ein Teil des Ultraschalls wird vom Objekt zum Sensor zurück reflektiert. Der Sensor erfasst die Gesamtlaufzeit des Ultraschallimpulses zum Objekt hin und zurück zum Sensor. Der Abstand zum Objekt wird anschließend mit folgender Formel berechnet:

$$D = \frac{ct}{2}$$

D = Abstand zwischen Sensor und Objekt
c = Geschwindigkeit des Schalls in Luft
t = Laufzeit des Ultraschallimpulses

Zur Verbesserung der Genauigkeit kann ein Ultraschallsensor die Berechnung mehrerer Schallimpulse mitteln, bevor ein neuer Wert ausgegeben wird.

Temperatureinfluss

Die Geschwindigkeit des Ultraschalls hängt von der Zusammensetzung, dem Druck und der Temperatur des Gases ab, in welchem sich der Schall ausbreitet. Bei den meisten Ultraschallanwendungen sind Zusammensetzung und Druck des Gases relativ stabil, wohingegen die Temperatur häufig schwanken kann.

In der Luft variiert die Geschwindigkeit des Schalls mit der Temperatur entsprechend der folgenden Näherung:

$$C_{m/s} = 20 \sqrt{273 + T_C}$$

$C_{m/s}$ = Geschwindigkeit des Schalls in Metern pro Sekunde
 T_C = Temperatur in °C

Oder in Fahrenheit:

$$C_{ft/s} = 49 \sqrt{460 + T_F}$$

$C_{ft/s}$ = Geschwindigkeit des Schalls in Fuß pro Sekunde
 T_F = Temperatur in °F

Temperaturkompensation

Schwankungen der Lufttemperatur beeinflussen die Schallgeschwindigkeit, was sich wiederum auf die Genauigkeit der Abstandserfassung des Sensors auswirkt. Eine Erhöhung der Lufttemperatur verschiebt beide Messbereichsgrenzen zum Sensor hin. Umgekehrt entfernen sich durch eine Verringerung der Lufttemperatur beide Messbereichsgrenzen vom Sensor. Diese Verschiebung beträgt bei einer Temperaturänderung von 20°C ungefähr 3,5% der Grenzdistanz.

Die Ultraschallsensoren der Bauform S18U besitzen eine integrierte Temperaturkompensation. Dadurch verringern sich temperaturbedingte Fehler um ca. 90%. Im spezifizierten Temperaturbereich von -20° bis +60°C bleiben die Bereichsgrenzen mit einem Drift von nur 1,8 % konstant.

HINWEISE:

- Die präzise Temperaturkompensation des Sensors kann durch direkte Sonnenlichteinstrahlung beeinträchtigt werden.
- Erfolgt die Messung über einen Temperaturgradienten, ist die Kompensation weniger effektiv.
- Der Temperaturdrift bei Hochlauf beträgt weniger als 1,7% der Erfassungsabstands. Nach 10-Minuten beträgt die Abweichung weniger als 0,3% von der tatsächlichen Position. Nach 25-Minuten ist die Messung stabil.

U-GAGE™ Bauform S18U Ultraschallsensor mit — Analogausgang

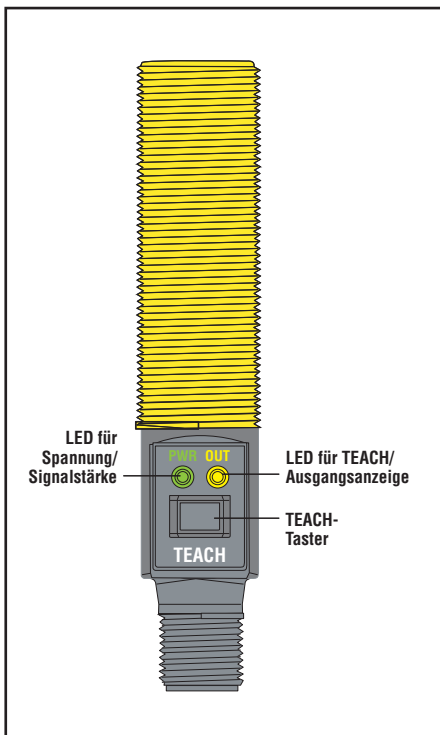


Abb. 1. Sensormerkmale

Sensorprogrammierung

Für die Programmierung des Sensors sind zwei TEACH-Modi verfügbar:

- Einzel-Programmierung der unteren und oberen Grenzwerte, oder
- Verwendung der "Auto-Window"-Funktion zur Erzeugung eines Erfassungsfensters rund um die einprogrammierte Position.

Der Sensor kann entweder über den Drucktaster oder einen externen Schalter programmiert werden. Über die externe Programmierung kann der Taster auch gesperrt werden, um eine unerwünschte Veränderung der programmierten Einstellungen zu verhindern. Schließen Sie hierzu den grauen Leiter des Sensors an 0 – 2 VDC an, wobei ein externer Programmierschalter zwischen dem Sensor und der Spannung eingebaut werden muss.

HINWEIS: Die Impedanz des externen Programmiereingangs beträgt 12 k.

Die Programmierung erfolgt entsprechend der Abfolge der Eingangsimpulse (siehe Programmieranleitung ab Seite 4). Die Dauer eines jeden Impulses (entspricht dem "Klicken" eines Tasters) und die Intervalle zwischen mehreren Impulsen werden definiert als "T":

$$0,04 \text{ Sekunden} < T < 0,8 \text{ Sekunden}$$

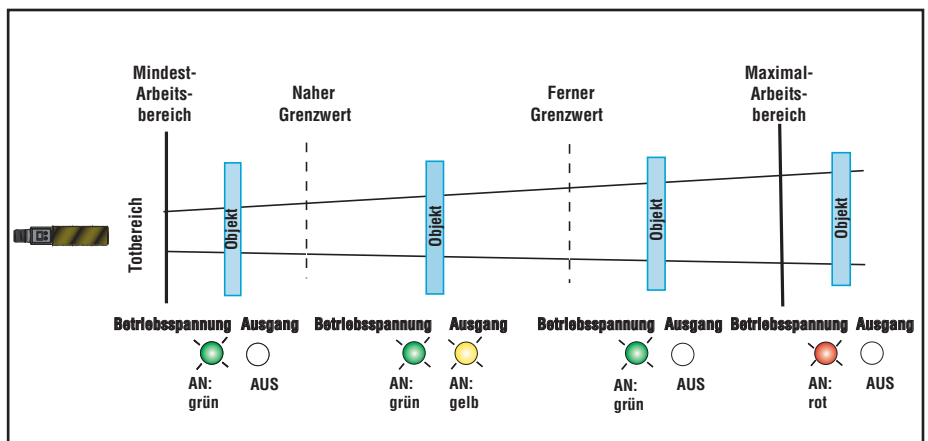


Abb 2. TEACH-Interface

LED-Anzeigen

POWER-LED	Bedeutung
AUS	Strom ist ausgeschaltet.
AN rot	Objekt-Reflektion ist schwach oder es befindet sich außerhalb des Erfassungsbereichs.
AN Grün	Sensor arbeitet normal, Objekt gut positioniert.

Output/TEACH-LED	Bedeutung
AUS	Objekt außerhalb der Erfassungsbereichsgrenzen
Gelb	Objekt innerhalb der Erfassungsbereichsgrenzen
AN rot (konstant leuchtend)	Im Teach-Modus, Sensor wartet auf ersten Grenzwert
AN rot (blinkt)	Im Teach-Modus, Sensor wartet auf zweiten Grenzwert

U-GAGE™ Bauform S18U Ultraschallsensor mit — Analogausgang

Programmierung der unteren und oberen Grenzwerte

Allgemeine Hinweise zur Programmierung:

- Der Sensor schaltet in den RUN-Modus zurück, wenn der erste TEACH-Zustand nicht innerhalb von 120 Sekunden einprogrammiert wird.
- Nach dem Programmieren des ersten Grenzwertes bleibt der Sensor solange im PROGRAM-Modus, bis der TEACH-Vorgang abgeschlossen ist.
- Möchten Sie den PROGRAM-Modus abbrechen ohne die zuvor durchgeführten Änderungen zu speichern, halten Sie den Programmierknopf länger als 2 Sekunden gedrückt (bevor Sie den zweiten Grenzwert einprogrammieren). Der Sensor kehrt zu den zuletzt gespeicherten Grenzwerten zurück.

Analogausgangskurve:

Der U-GAGE S18U kann entweder für eine steigende oder eine fallende Ausgangskurve programmiert werden. Dies hängt davon ab, welcher Grenzwert zuerst programmiert wird (siehe Abbildung 3). Wird der näherliegende Grenzwert zuerst programmiert, ist die Kurve steigend; wird der weiter entfernte Grenzwert zuerst programmiert, ist die Kurve fallend. Banners skalierbarer Analogausgang verteilt das Ausgangssignal automatisch über die gesamte Breite des programmierten Erfassungsfensters.

Bei Signalverlust schaltet der Analogausgang auf 3,6 mA oder 0 VDC. Dieser Wert kann zum Auslösen eines Alarms verwendet werden.

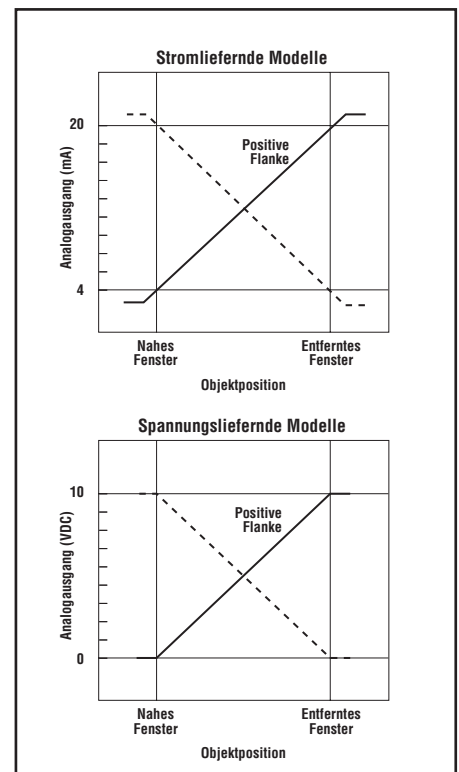







Abb 3. Analogausgangskurve

	Vorgehen		Ergebnis
	Taster 0,04 s < "Klick" » < 0,8 s	Externe Leitung 0,04 sec. < T < 0,8 sec.	
Programmiermodus	<ul style="list-style-type: none"> • Taster gedrückt halten 	<ul style="list-style-type: none"> • Keine Maßnahme erforderlich; Sensor ist für den 1.-TEACH-Zustand bereit 	Ausgangs-LED: AN rot Betriebsspannungs-LED: AN grün (Signal gut) oder AN rot (kein Signal)
Ersten Grenzwert programmieren	<ul style="list-style-type: none"> • Positionieren Sie das Objekt für den ersten Grenzwert 	<ul style="list-style-type: none"> • Positionieren Sie das Objekt für den ersten Grenzwert 	Betriebsspannungs-LED: Muss grün leuchten
	<ul style="list-style-type: none"> • Einmal kurz auf den Taster drücken 	<ul style="list-style-type: none"> • Einzelimpuls über externe Leitung 	Programmierung erfolgreich (Sensor lernt die 0 VDC oder 4 mA Grenze) Ausgangs-LED: blinkt rot Programmierung nicht erfolgreich Ausgangs-LED: leuchtet rot
Zweiten Grenzwert programmieren	<ul style="list-style-type: none"> • Positionieren Sie das Objekt für den zweiten Grenzwert 	<ul style="list-style-type: none"> • Positionieren Sie das Objekt für den zweiten Grenzwert 	Betriebsspannungs-LED: Muss grün leuchten
	<ul style="list-style-type: none"> • Einmal kurz auf den Taster drücken 	<ul style="list-style-type: none"> • Einzelimpuls über externe Leitung 	Programmierung erfolgreich (Sensor lernt die 10 VDC oder 20 mA Grenze) Ausgangs-LED: gelb oder ausgeschaltet Programmierung nicht erfolgreich Ausgangs-LED: blinkt rot






U-GAGE™ Bauform S18U Ultraschallsensor mit — Analogausgang

Programmierung der Grenzwerte mit der "Auto-Window"-Funktion

Durch zweimaliges Programmieren desselben Grenzwertes für denselben Ausgang wird automatisch ein 100 mm großes Erfassungsfenster rund um die programmierte Position erzeugt.

Allgemeine Hinweise zur Programmierung:


- Der Sensor schaltet in den RUN-Modus zurück, wenn der erste TEACH-Zustand innerhalb von 120-Sekunden einprogrammiert wird.
- Nach dem Programmieren des ersten Grenzwertes bleibt der Sensor solange im PROGRAM-Modus, bis der TEACH-Vorgang abgeschlossen ist.
- Möchten Sie den PROGRAM-Modus abrechnen ohne die zuvor durchgeführten Änderungen zu speichern, halten Sie den Programmier-taster länger als 2 Sekunden gedrückt (bevor Sie den zweiten Grenzwert einprogrammieren).
- Mit diesem Verfahren wird der Analogausgang bei ungefähr 5 VDC oder 12 mA an der programmierten Position zentriert.

	Vorgehen		Ergebnis
	Taster 0,04 s < "Klick" » < 0,8 s	Externe Leitung 0,04 sec. < T < 0,8 sec.	
Programmiermodus	<ul style="list-style-type: none"> • Taster gedrückt halten 	<ul style="list-style-type: none"> • Keine Maßnahme erforderlich; Sensor ist für den 1.-TEACH-Zustand bereit 	Ausgangs-LED: AN rot Betriebsspannungs-LED: AN grün (Signal gut) oder AN rot (kein Signal)
Grenzwert programmieren	<ul style="list-style-type: none"> • Positionieren Sie das Objekt für die Fenstermitte 	<ul style="list-style-type: none"> • Positionieren Sie das Objekt für die Fenstermitte 	Betriebsspannungs-LED: Muss grün leuchten
	<ul style="list-style-type: none"> • Einmal kurz auf den Taster drücken 	<ul style="list-style-type: none"> • Einzelimpuls über externe Leitung 	Programmierung akzeptiert Ausgangs-LED: blinkt rot Programmierung nicht erfolgreich Ausgangs-LED: leuchtet rot
Grenzwert erneut programmieren	<ul style="list-style-type: none"> • Drücken Sie erneut kurz auf den Taster, ohne das Objekt zu bewegen 	<ul style="list-style-type: none"> • Senden Sie einen weiteren Einzelimpuls über die externe Leitung, ohne das Objekt zu bewegen 	Programmierung akzeptiert Ausgangs-LED: gelb oder AUS Programmierung nicht erfolgreich Ausgangs-LED: blinkt rot

U-GAGE™ Bauform S18U Ultraschallsensor mit — Analogausgang


Taster-Verriegelung

Sperrt oder entsperrt den Taster, um eine unerwünschte Veränderung der Programmierereinstellungen zu verhindern.

	Vorgehen		Ergebnis
	Taster	Externe Leitung 0,04 sec. < T < 0,8 sec.	
Umschalten zw. Schließer-/Öffner-Betrieb	<ul style="list-style-type: none"> Nicht über den Taster möglich 	<ul style="list-style-type: none"> Vier Impulse über die externe Leitung 	<ul style="list-style-type: none"> Abhängig vom jeweiligen Zustand wird der Taster gesperrt oder freigegeben.

U-GAGE™ Bauform S18U Ultraschallsensor mit — Analogausgang

Technische Daten

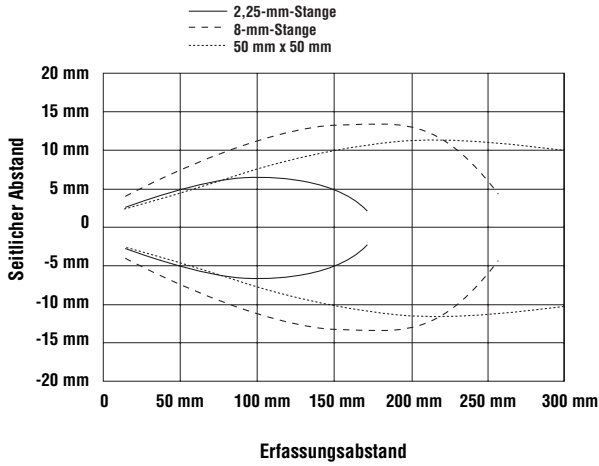
Reichweite	30 bis 300 mm	
Betriebsspannung	10 bis 30 VDC (max. 10% Restwelligkeit); max. 65 mA (Last ausgenommen), typ. 40 mA bei 25 V Eingang	
Ultraschallfrequenz	300 kHz, Wiederholungsrate 2,5 ms	
Versorgungsschutzschaltung	Schutz gegen Verpolung und Überspannung	
Ausgangskonfigurationen	Analogausgang: 0 bis 10 VDC oder 4 bis 20 mA, versionsabhängig	
Ausgangsschutz	Schutz gegen Kurzschluss	
Ausgangs-Kenndaten	<p>Analogspannungsausgang: 2,5 k Mindest-Lastimpedanz Die Mindestbetriebsspannung für einen 10-V-Ausgang ist 12 VDC (bei Versorgungsspannungen zwischen 10 und 12 V entspricht die maximale Ausgangsspannung mindestens der Versorgungsspannung minus 2 V)</p> <p>Analoger Stromausgang: max. 1k bei 24V Eingang Max. Lastwiderstand = $(V_{cc}-4)/0,02$ Ohm</p> <p>Bei den Sensoren mit Stromausgang (4-20 mA) werden optimale Ergebnisse erzielt, wenn der Gesamt-Lastwiderstand $R = \lceil (V_{in} - 3)/0,020 \rceil$ ist. Beispiel: bei $V_{in} = 24$ VDC, $R = 1$ k (1 Watt). Im ungünstigsten Fall beträgt die Verschiebung 1% des Erfassungsabstandes, wenn der Sensor mit $V_{in} = 30$ VDC und $R = 0$ betrieben wird.</p>	
Ausgangsansprechzeit (bei einer Sprungänderung von 95%)	<p>2,5 ms: schwarzer Leiter an 0-2 VDC (oder offen)</p> <p>30 ms: schwarzer Leiter an 5-30 VDC</p> <p>Andere Ansprechzeiten auf Anfrage.</p>	
Einschaltverzögerung	300 ms	
Temperatureinfluss	0,02 % des Abstands/ °C	
Linearität*	<p>2,5 ms Ansprechzeit: ±1 mm</p> <p>30 ms Ansprechzeit: ±0,5 mm</p>	
Auflösung*	<p>2,5 ms Ansprechzeit: 1 mm</p> <p>30 ms Ansprechzeit: 0,5 mm</p>	
Minimale Fenstergröße	5 mm	
Einstellmöglichkeiten	Erfassungsbereichsgrenzen: Die TEACH-Mode-Programmierung der nahen und fernen Grenzwerte kann mit Hilfe des Tasters oder extern über den TEACH-Eingang erfolgen (siehe Seite 3).	
LED-Anzeigen	Bereichsanzeige (rot/grün)	<p>Grün — Objekt im Erfassungsbereich</p> <p>Rot — Objekt außerhalb des Erfassungsbereichs</p> <p>AUS — Erfassung ausgeschaltet</p>
	Teach/Ausgangs-LED (gelb/rot)	<p>Gelb — Objekt innerhalb der eingelernten Grenzwerte</p> <p>DUNKEL — Objekt außerhalb der eingelernten Bereichsgrenzen</p> <p>Rot — Sensor im TEACH-Modus</p>
Externer TEACH-Eingang	Impedanz: 12 k	
Bauart	Gewinderohr: Thermoplast-Polyester Taster: Santoprene	Tastergehäuse: ABS/PC Lichtleiter: Acryl
Umgebungsbedingungen	<p>Temperatur: -20° bis +60°C</p> <p>Maximale relative Feuchtigkeit: 100%</p>	
Anschlüsse	2 oder 9 m langes, geschirmtes 5-adriges (mit Beilaufitze) integriertes Kabel mit PVC-Mantel oder 5-poliger M12 x 1-Steckverbinder (siehe Seite 10)	
Schutzart	Leckdichtes Gehäuse entspricht IEC IP67; NEMA 6P	
Vibrations- und Stoßfestigkeit	Alle Modelle erfüllen die Anforderungen der Mil.-Norm 202F. Verfahren 201A (Vibration: max. 10 bis 60Hz, Doppelamplitude 0,06", maximale Beschleunigung 10G). Auch die Anforderung der IEC 947-5-2 wird erfüllt: 30G, 11 ms Dauer, halbe Sinuswelle.	
Temperaturdrift bei Hochlauf	Weniger als 1,7% des Erfassungsabstandes bei Hochlauf (siehe Temperaturkompensation, Seite 2)	
Anwendungshinweise	Objekte innerhalb des angegebenen nahen Grenzwerts können Fehlschaltungen erzeugen.	
Zertifizierungen		

* Linearität und Auflösung werden mittels einer 50 mm x 50 mm großen Aluminiumplatte bei 22°C und unter gleichbleibenden Erfassungsbedingungen ermittelt.

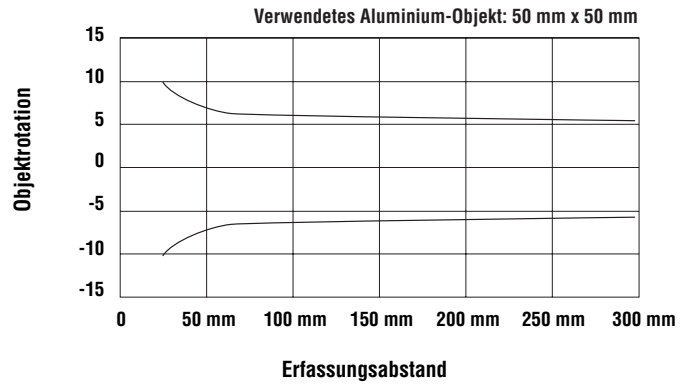
U-GAGE™ Bauform S18U Ultraschallsensor mit — Analogausgang

Ansprechkennlinien des Sensors

S18U Strahlendiagramm (typ.)

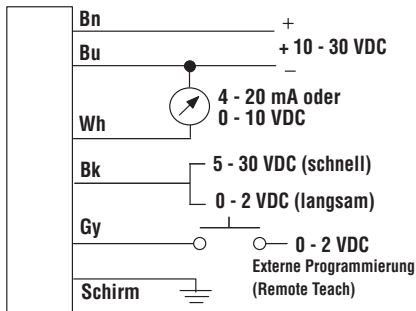


S18U Max. Rotationswinkel des Objekts

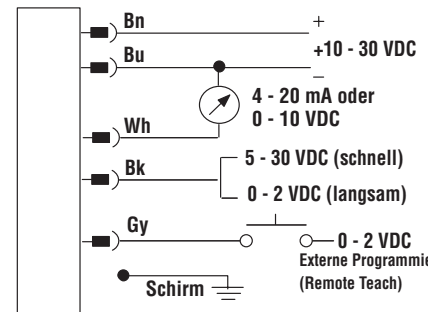


Anschlüsse

Kabelgeräte



Steckergeräte

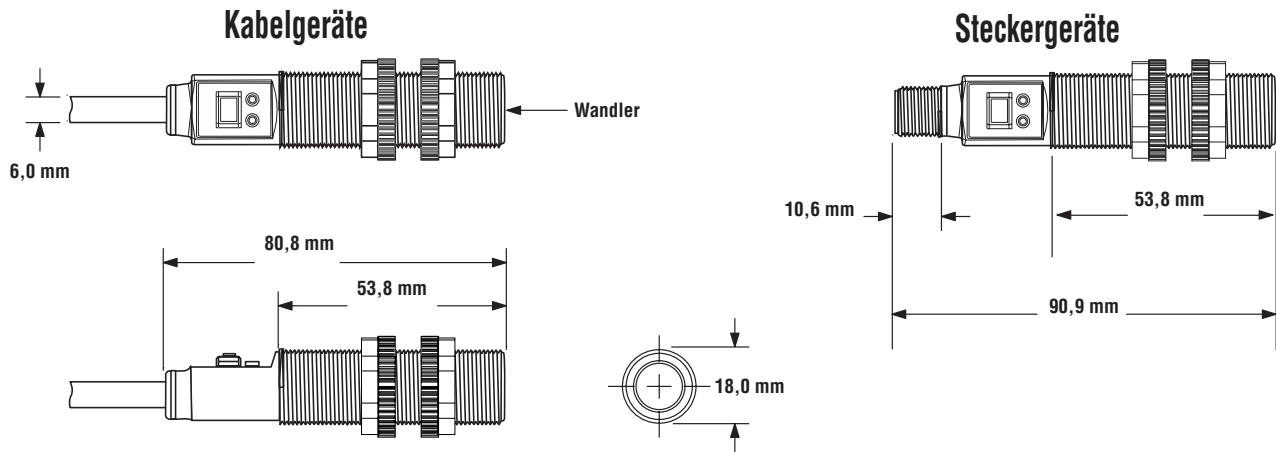


HINWEIS: Der Schirmleiter sollte an die Erde oder an DC-Common angeschlossen werden.

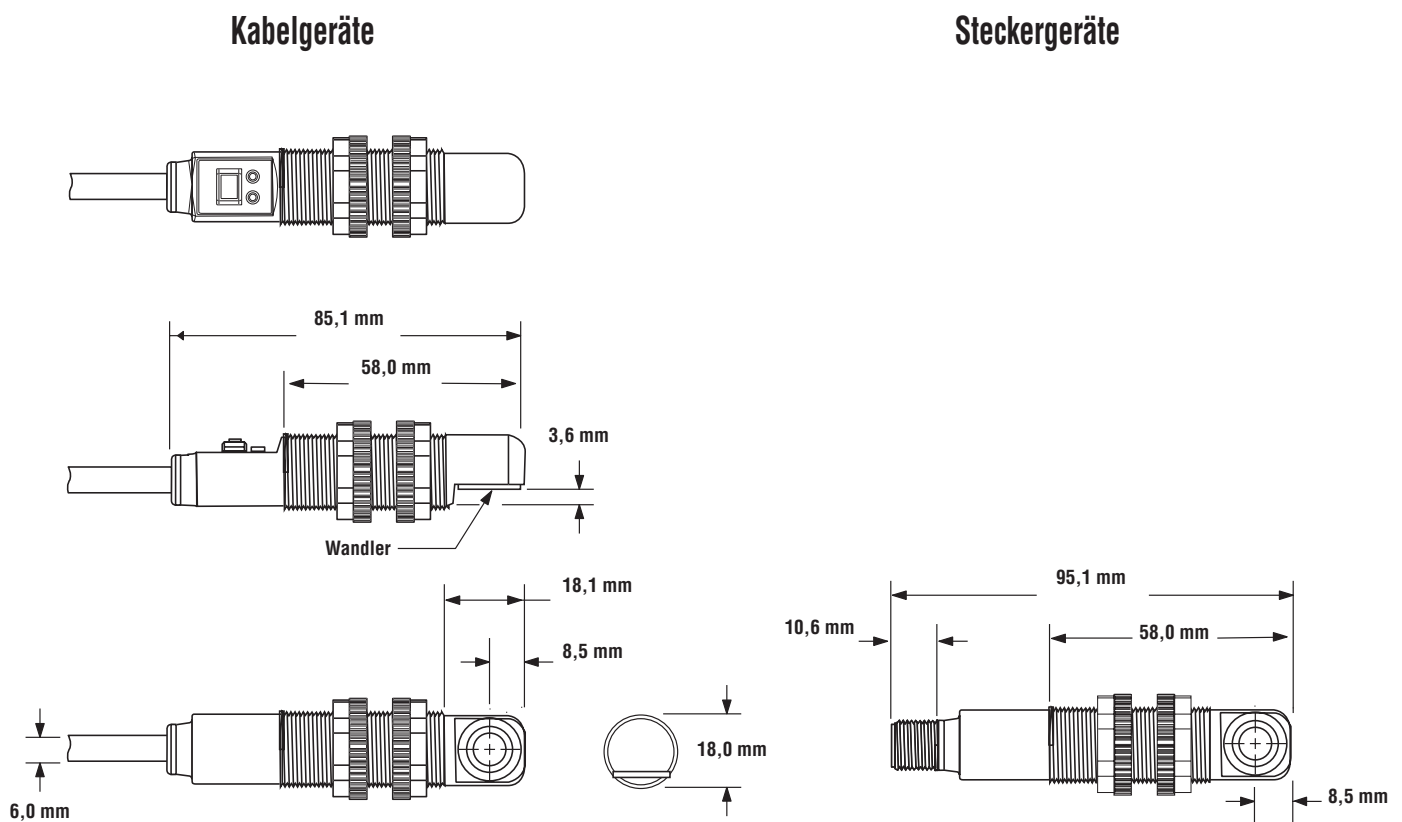
U-GAGE™ Bauform S18U Ultraschallsensor mit — Analogausgang

Abmessungen

Gerades Gehäuse



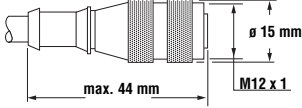
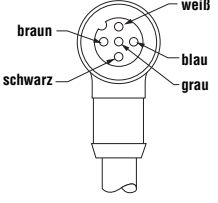
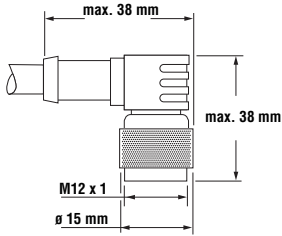
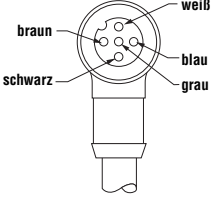
Abgewinkeltes Gehäuse



U-GAGE™ Bauform S18U Ultraschallsensor mit — Analogausgang

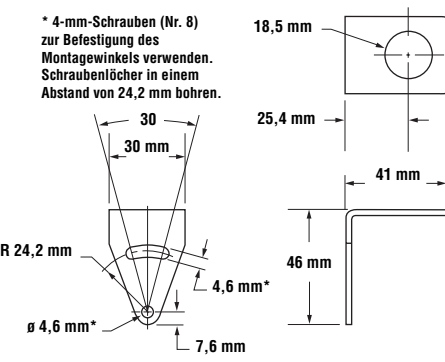
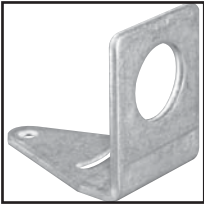
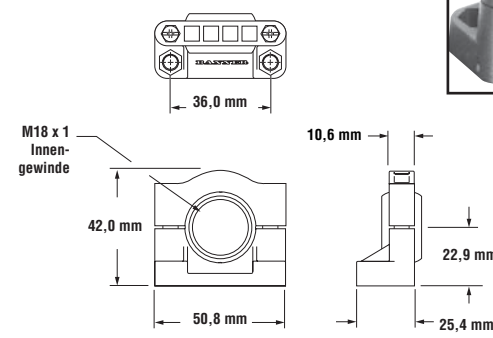
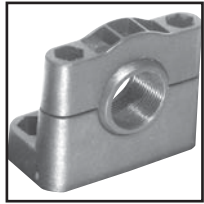
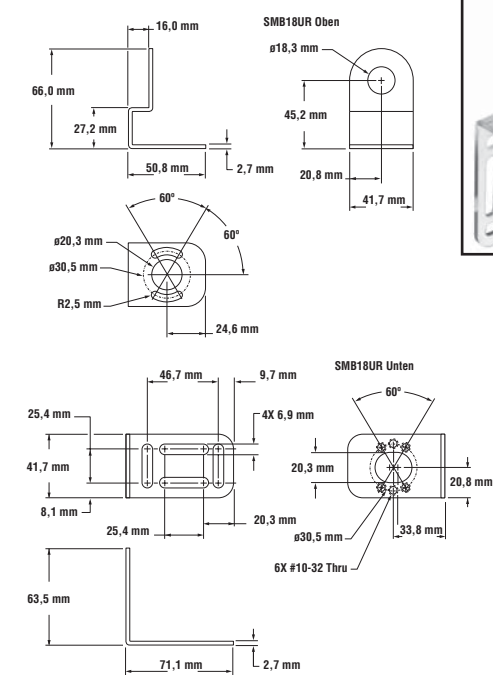

Zubehör

Kabel mit Steckverbinder

Art	Typenbezeichnung	Länge	Stecker	Steckerbelegung
Gerader 5-poliger M12 x 1-Stecker, geschirmt	MQDEC2-506 MQDEC2-515 MQDEC2-530	2 m 5 m 9 m		
Rechtwinkliger 5-poliger M12 x 1-Stecker, geschirmt	MQDEC2-506RA MQDEC2-515RA MQDEC2-530RA	2 m 5 m 9 m		

U-GAGE™ Bauform S18U Ultraschallsensor mit — Analogausgang

Montagewinkel

<p>SMB18A</p>	<ul style="list-style-type: none"> • Edelstahl-Montagewinkel (Blechstärke 12 Gauge = 2,7 mm), rechtwinklig mit bogenförmigen Montageschlitten zur flexiblen Ausrichtung • Abstand der M4-Schrauben (Nr. 8) 	<p>SMB18SF</p>	<ul style="list-style-type: none"> • 18-mm-Drehwinkel • Schwarzes Thermoplast-Polyester • Mit Edelstahl-Montage-Hardware
<p>* 4-mm-Schrauben (Nr. 8) zur Befestigung des Montagewinkels verwenden. Schraubenlöcher in einem Abstand von 24,2 mm bohren.</p>  	 		
<p>SMB18UR</p>	<ul style="list-style-type: none"> • Zweiteiliger drehbarer 18-mm- Universalwinkel • Bauform 300 Edelstahl • Mit Edelstahl-Dreh- und Arretierungs-Hardware, 		
 			

U-GAGE™ Bauform S18U Ultraschallsensor mit — Analogausgang



more sensors, more solutions

GARANTIE: Banner Engineering Corp. gewährt auf seine Produkte ein Jahr Garantie. Innerhalb dieser Garantiezeit wird Banner Engineering Corp. alle Produkte aus der eigenen Herstellung, die zum Zeitpunkt der Rücksendung an den Hersteller innerhalb der Garantiedauer defekt sind, kostenlos reparieren oder austauschen. Diese Garantie erstreckt sich nicht auf Schäden oder Folgeschäden, die sich aus unsachgemäßer Anwendung von Banner-Produkten ergeben. Diese Garantie gilt anstelle aller anderen ausdrücklich oder stillschweigend vereinbarten Garantien.