

D102331 2006 DE

Betriebsanleitung

Strömungssensor Ex-Gerätekategorie 1

FCS-G1/2A4-NAEX0/L065/D024

Bestimmungsgemäße Verwendung

Der Sensor überwacht Strömungsgeschwindigkeiten von flüssigen Medien in **gas- und staubexplosionsgefährdeten Bereichen**.

Der Strömungssensor darf **in Trennwänden (EPL Ga/Gb)** zwischen Gasbereichen mit unterschiedlichem Gefährdungspotenzial so installiert werden, dass der **Sensorstift in den Bereich der Gerätekategorie 1 (EPL Ga)** eintaucht und sich **der übrige Geräteteil** mit dem elektrischen Anschluss **im Bereich der Gerätekategorie 2 (EPL Gb)** befindet.

Außerdem darf der Sensor **in gasexplosionsgefährdeten Bereichen** eingesetzt werden, die Betriebsmittel **der Gerätekategorie 1 (EPL Ga)** erfordern, sowie **in staubexplosionsgefährdeten Bereichen**, die Betriebsmittel **der Gerätekategorie 1 (EPL Da)** erfordern.

Der Sensor darf nur an eine Auswerteelektronik angeschlossen werden, die eine gültige EU-Baumusterprüfbescheinigung für den **gas- sowie staubexplosionsgefährdeten Bereich** besitzt und die elektrischen Höchstwerte des Sensors einhält. Sofern **zusätzliche bauartbedingte Installationsvorschriften** existieren, müssen diese beachtet werden.

Besondere Bedingungen für die Verwendung

- Metallische Prozessanschlusssteile müssen in den örtlichen Potenzialausgleich einbezogen werden.
- Bei Betriebsmitteln im Titan-Gehäuse muss sichergestellt werden, dass im Medienstrom keine Teilchen vorhanden sind, die durch Aufschlag oder Reibung eine Zündgefahr verursachen können.
- Für EPL Ga/Gb Anwendungen und bei Gefahren durch Pendeln oder Schwingen müssen die entsprechenden Teile des Strömungssensors FCS...-NAEX0... wirksam gegen diese Gefahren gesichert werden.
- Für EPL Ga/Gb Anwendungen müssen die medienberührenden Werkstoffe des Strömungssensors FCS...-NAEX0... beständig gegen die verwendeten Medien sein.
- Für EPL Ga/Gb Anwendungen muss der gesamte Strömungssensor FCS...-NAEX0... so montiert sein, dass ein Einbau in einer Art möglich ist, die zu einem genügend dichten Spalt (IP66 oder IP67) oder einem flammendurchschlagsicheren Spalt (IEC 60079-1) hin zum weniger gefährdeten Bereich führt.

Installation und Inbetriebnahme

- Sensor von Fachpersonal nach EN 60079-14 mit entsprechenden Kenntnissen installieren und in Betrieb nehmen lassen.
- Anhand der Ex-Kennzeichnung auf dem Sensor die Eignung für den Einsatzbereich sicherstellen.
- Geltende nationale Vorschriften und Errichtungsbestimmungen (z. B. EN 60079-14) einhalten.
- Sensor wirksam vor mechanischen Beschädigungen schützen.
- Maximalwerte für Kapazität und Induktivität des angeschlossenen Verstärkers beachten.
- Leitungswiderstand zwischen Auswerteelektronik und Sensor kleiner 3 Ω .
- Anschlusskabel entsprechend den gültigen Vorschriften verlegen und vor Beschädigung schützen.
- Statische Aufladungen an Kunststoffteilen und Kabeln vermeiden.
- Abgeschirmte Kabel für die Verlängerung von Anschlussleitungen verwenden.
- Dichtung vor Inbetriebnahme auf Korrosionsbeständigkeit und Druckfestigkeit prüfen.
- Anschlussdiagramme und Zeichnungen für bestimmungsgemäße Verwendung nutzen.

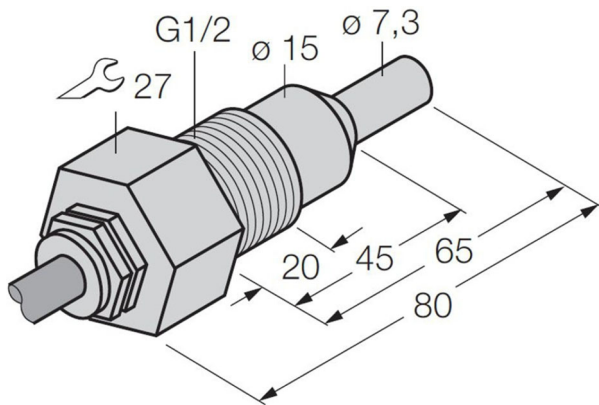
Instandhaltung, Wartung und Störungsbeseitigung

- Staubablagerungen auf dem Sensor vermeiden, ggf. regelmäßig reinigen.
- Sensoren, die dauernd oder zeitweise in Kontakt mit einem Medium stehen, regelmäßig reinigen.
- Sicherheitsvorkehrungen treffen, bevor der Sensor montiert oder demontiert wird, z.B. Leitungsstrang absperren oder Anlage abschalten.
- Das Gerät darf nur durch Turck repariert werden. Bei Rücksendung an Turck beachten Sie bitte unsere Rücknahmebedingungen.
- Datenblätter oder EU-Baumusterprüfbescheinigung bei Bedarf beim Hersteller anfordern.
- Die Geräte müssen fachgerecht entsorgt werden und gehören nicht in den normalen Hausmüll.

Technische Daten

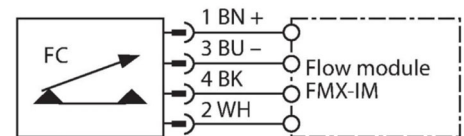
| | |
|--|---|
| EU-Baumusterprüfbescheinigung Typ-Gruppe | TÜV 99 ATEX 1517 X 1 |
| Kennzeichnung Gas-Ex | ⊕ II 1 G Ex ia IIC T6...T3 Ga ⊕ II 1/2 G Ex ia IIC T6...T3 Ga/Gb |
| Kennzeichnung Staub-Ex | ⊕ II 1 D Ex ia IIIC T125 °C Da |
| Höchstwert Ui | 13,65 V |
| Höchstwert Ii | 200 mA |
| Anschlussleistung Pi | 690 mW |
| wirksame innere Kapazität Ci | 0,27 nF |
| wirksame innere Induktivität Li | 1,3 µH |
| Temperaturbereich in T6 (Zone 0 oder 1) | -20 °C ≤ Ta ≤ +40 °C |
| Temperaturbereich in T5 (Zone 0 oder 1) | -20 °C ≤ Ta ≤ +55 °C |
| Temperaturbereich in T4 (Zone 0 oder 1) | -20 °C ≤ Ta ≤ +85 °C |
| Temperaturbereich in T3 (Zone 0 oder 1) | -20 °C ≤ Ta ≤ +85 °C |
| Temperaturbereich Staub-Ex (Zone 20) | -20 °C ≤ Ta ≤ +85 °C |
| Oberflächentemperatur (Zone 20) | 125 °C |
| Erfassungsbereich Wasser | 1...100 cm/s |
| Erfassungsbereich Öl | 3...200 cm/s |
| Erfassungsbereich Luft | - |
| Bereitschaftszeit | typ. 8 (2...18) s |
| Einschaltzeit | typ. 2 (1...13) s |
| Ausschaltzeit | typ. 2 (1...13) s |
| Werkstoff Sensorgehäuse/Flansch | 1.4571/AISI 316 Ti / - |
| Zulässiger Umgebungsdruck bei explosionsfähiger Atmosphäre für das Gerät | 0,8...1,1 bar absolut |
| Druckfestigkeit Sensorstift | 60 bar/870 psi |
| Prüfspannung | 500 V AC/50 Hz/60 s |
| Schutzart [EN 60529] | IP 67 |
| Elektrischer Anschluss | 2 m PUR-Kabel blau, 4 x 0,25 mm² |
| Zubehör | 2 x Flachdichtung AFM 34 G1/2 |

Abmessungen/Elektrischer Anschluss

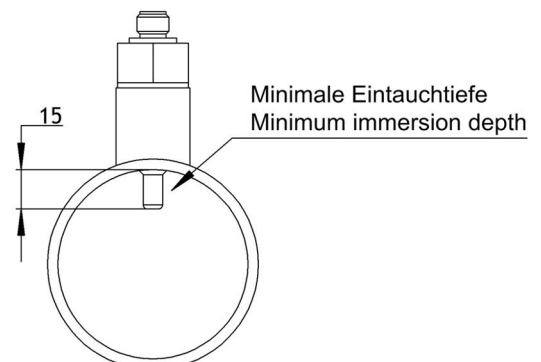
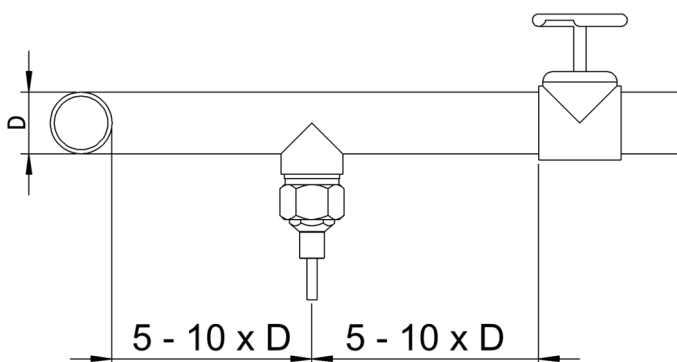
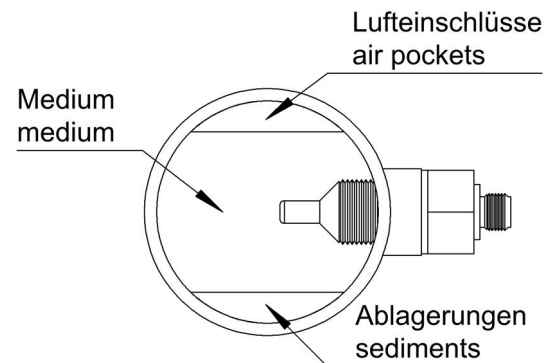
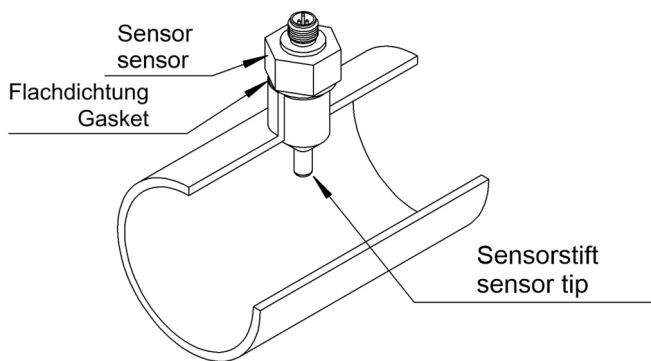


L = 65 mm
 D = 15 mm
 Gewinde: G1/2
 Schlüsselweite: SW 27

Farbcode:
 BN: Braun
 WH: Weiß
 BU: Blau
 BK: Schwarz



Einbauhinweise



- Leichtgängigkeit des Gewindes prüfen, ggf. Aufnahmegewinde nachbessern.
- Eintauchtiefe des Sensors beachten – ausreichenden Abstand zur gegenüberliegenden Rohrwand einhalten.
- Geeignetes Dichtverfahren anwenden.
- Flachdichtungen aus AFM 34 bis max. 30 bar belasten.
- Bei häufigen Temperaturwechseln des Mediums: Turck-Logo auf Schlüssel­fläche rechtwinklig zur Leitung ausrichten.
- Bei geringen Strömungsgeschwindigkeiten: Turck-Logo gegen die Strömungsrichtung ausrichten.
- In offenen Systemen Sensor in Steigleitung montieren.
- Freie Strecken vor und hinter Sensor einhalten.
- Einstellhinweise für den Erfassungsbereich/Schalt­punkt der Betriebsanleitung der Auswerteelektronik entnehmen.

EU-Konformitätserklärung Nr. 5208-2M

EU Declaration of Conformity No.:

TURCK

Wir/ We HANS TURCK GMBH & CO KG
Witzlebenstr. 7, 45472 Mülheim an der Ruhr, Germany

erklären in alleiniger Verantwortung, dass die
declare under our sole responsibility that the

Strömungssensoren für flüssige Medien / Flow Sensors for Fluids

vom Typ / of type

FCS-G1/2A4-NAEX0/L065/D024

Identnummer / identnumber

6870339 (Typ Gruppe 1 / Type group 1 ; Definition: siehe/see TÜV 99 ATEX 1517 X)

Ex-Kennzeichnung / Ex-marking:

| | |
|--------------|------------------------------------|
| Gas / gas | ⊕ II 1 G Ex ia IIC T6...T3 Ga |
| | ⊕ II 1/2 G Ex ia IIC T6...T3 Ga/Gb |
| Staub / dust | ⊕ II 1 D Ex ia IIIC T125°C Da |

auf die sich die Erklärung bezieht, den Anforderungen der folgenden EU-Richtlinien durch Einhaltung der folgenden harmonisierten Normen genügen:
to which this declaration relates are in conformity with the requirements of the following EU-directives by compliance with the following harmonised standards:

| | | |
|----------------------------------|------------------|------------------|
| EMV – Richtlinie / EMC Directive | 2014 / 30 / EU | 26. Feb. 2014 |
| EN 61000-6-2:2005 | | |
| Richtlinie / Directive ATEX | 2014 / 34 / EU | 26. Feb. 2014 |
| EN IEC 60079-0:2018 | EN 60079-11:2012 | EN 60079-26:2015 |
| Richtlinie / Directive RoHS | 2011 / 65 / EU | 8. Jun. 2011 |
| EN IEC 63000:2018 | | |

Weitere Normen, Bemerkungen:
additional standards, remarks:

–

Zusätzliche Informationen:
Supplementary information:

Angewandtes ATEX-Konformitätsbewertungsverfahren / ATEX - conformity assessment procedure applied:
Modul B + Modul E (enthalten in Modul D) / module B + module E (part of module D)

EU-Baumusterprüfbescheinigung (Modul B) / EU-type examination certificate (module B):

TÜV 99 ATEX 1517 X

ausgestellt von / issued by: TÜV NORD CERT GmbH, Kenn-Nr. / number 0044,
Langemarckstr. 20, 45141 Essen, Germany

Zertifizierung des QS-Systems gemäß Modul D durch:
certification of the QS-system in accordance with module D by :

Physikalisch Technische Bundesanstalt, Kenn-Nr. / number 0102,
Bundesallee 100, 38116 Braunschweig, Germany

Mülheim, den 04.08.2021



i.V. U. Vix, CE-Koordinatorin / CE Coordinator

Ort und Datum der Ausstellung /
Place and date of issue

Name, Funktion und Unterschrift des Befugten /
Name, function and signature of authorized person

D102331 2109 EN

Instruction manual

Flow sensor Ex Device category 1

FCS-G1/2A4-NAEX0/L065/D024

Intended use

The sensor is used to monitor flow speeds in fluids in **hazardous areas with potentially explosive gas and dust atmosphere**.

The flow sensor may be installed in **partition walls (EPL Ga/Gb)** between gas areas **with different hazard potential** in such a way that the **sensor tip** is immersed in the area requiring **category 1 equipment (EPL Ga)** and the **other part** of the device with the electrical connection is **in the area requiring category 2 equipment (EPL Gb)**.

The complete flow sensor may also be operated in **hazardous gas atmospheres** requiring **equipment of category 1 (EPL Ga)** as well as in **hazardous dust atmospheres** requiring **equipment of category 1 (EPL Da)**.

The sensor may only be connected to an electronic evaluation device that has a valid EU type examination certificate for hazardous areas with **potentially explosive gas and dust atmosphere**, and that does not exceed the sensor's electrical limits.

If there are **additional regulations** for the particular design regarding the installation, they must be observed as well.

Specific conditions for use

- Metallic process connection parts must be included in the local equipotential bonding.
- For equipment in the titanium housing, it must be ensured that there are no particles in the media flow that could cause an ignition hazard due to impact or friction.
- For EPL Ga/Gb applications and at risks by pendulum or vibration the respective parts of the flow sensor type FCS...-NAEX0... have to be secured effectively against these dangers.
- For EPL Ga/Gb applications the medium tangent materials of the flow sensor type FCS...-NAEX0... have to be resistant to the media.
- For EPL Ga/Gb applications the whole device flow sensor type FCS...-NAEX0... shall be mounted in a way that allows an installation that results in a sufficient tight joint (IP66 or IP67) or a flameproof joint (IEC 60079-1) in the direction of the less endangered area.

Installation and operation

- Only professionals with sufficient knowledge (e.g. EN 60079-14) are allowed to install and operate the sensor.
- Make sure that the sensor is used only in the area of application corresponding to its Ex marking.
- Comply with the national regulations and installation provisions (e.g. EN 60079-14).
- Protect the sensor from mechanical damage.
- Observe maximum values for capacity and inductivity of connected evaluation device.
- Observe maximum resistance of 3 Ω of cable between sensor and evaluation device.
- Install cables according to the applicable regulations and protect them from damage.
- Avoid static charge on plastic parts and cables.
- Use shielded cable for extension of connection cable.
- Prior to operation, check corrosion protection and pressure resistance of the seal.
- Use wiring diagrams and drawings according to the intended use.

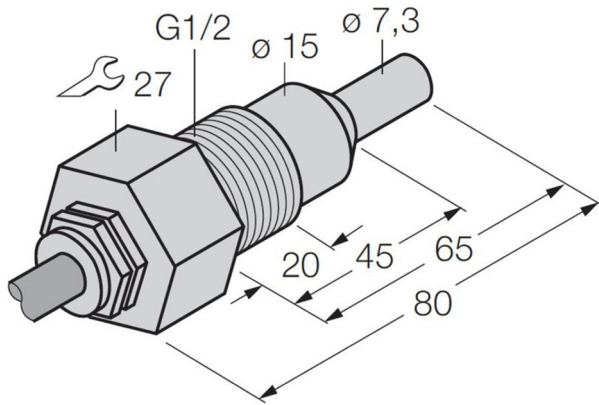
Maintenance, repairs and trouble-shooting

- Prevent dust from covering the measurement probe, i.e. by regularly cleaning it.
- Regularly clean sensors that are permanently or temporarily in contact with the medium.
- Take safety precautions before installing and uninstalling the sensor, e.g. shut off all lines or switch off the system.
- The device must only be repaired by Turck. When returning to Turck, refer to our return policies.
- Request data sheets or EU type examination certificates from the manufacturer as needed.
- Devices must be properly disposed of and must not be included in general household waste.

Technical data

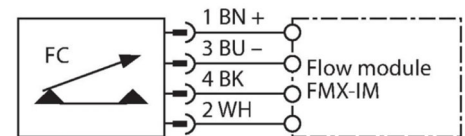
| | |
|---|---|
| EU Type Examination Certificate | TÜV 99 ATEX 1517 X |
| Type group | 1 |
| Marking gas Ex | Ⓢ II 1 G Ex ia IIC T6...T3 Ga Ⓢ II 1/2 G Ex ia IIC T6...T3 Ga/Gb |
| Marking dust Ex | Ⓢ II 1 D Ex ia IIIC T125 °C Da |
| Maximum value Ui | 13,65 V |
| Maximum value Ii | 200 mA |
| Maximum value Pi | 690 mW |
| Effective internal capacity Ci | 0,27 nF |
| Effective internal inductivity Li | 1,3 µH |
| Temperature range in T6 (zone 0 or 1) | -20 °C ≤ Ta ≤ +40 °C |
| Temperature range in T5 (zone 0 or 1) | -20 °C ≤ Ta ≤ +55 °C |
| Temperature range in T4 (zone 0 or 1) | -20 °C ≤ Ta ≤ +85 °C |
| Temperature range in T3 (zone 0 or 1) | -20 °C ≤ Ta ≤ +85 °C |
| Temperature range dust Ex (zone 20) | -20 °C ≤ Ta ≤ +85 °C |
| Maximum surface temperature (zone 20) | 125 °C |
| Detection range water | 1...100 cm/s |
| Detection range oil | 3...200 cm/s |
| Detection range air | - |
| Start-up time | typ. 8 (2...18) s |
| Switch-on delay | typ. 2 (1...13) s |
| Switch-off delay | typ. 2 (1...13) s |
| Material of sensor housing/flange | 1.4571/AISI 316 Ti / - |
| Permissible process pressure for the equipment in an explosive atmosphere | 0.8...1.1 bar absolute |
| Compressive strength of the sensor tip | 60 bar/870 psi |
| Test voltage | 500 V AC/50 Hz/60 s |
| Degree of protection [EN 60529] | IP 67 |
| Electrical connection | 2 m PUR cable blue, 4 x 0,25 mm ² |
| Accessories | 2 x gasket AFM 34 G1/2 |

Dimensions/Electrical connection

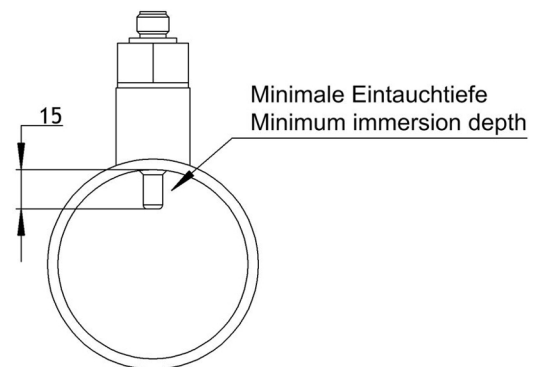
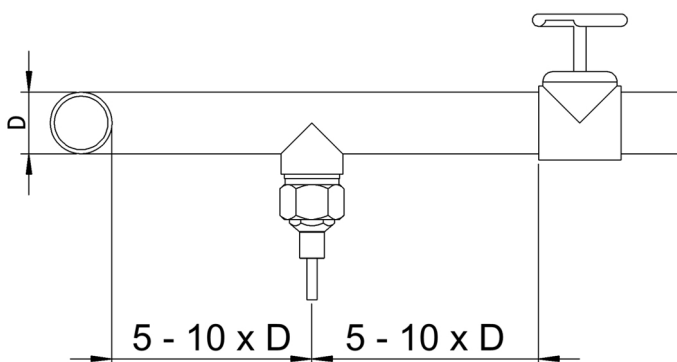
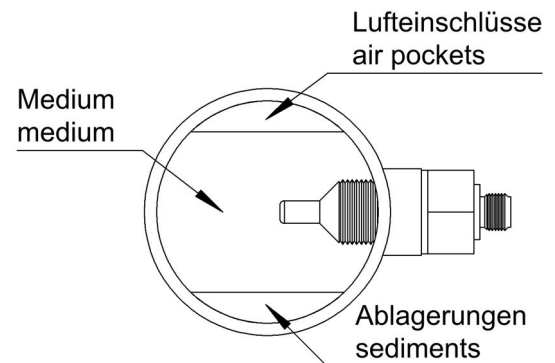
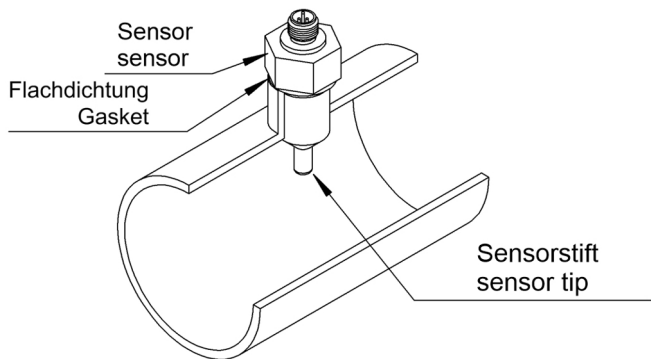


L = 65 mm
 D = 15 mm
 Thread size: G1/2
 Wrench size: SW 27

Colour code:
 BN: brown
 WH: white
 BU: blue
 BK: black



Installation instructions



- Check smooth running of the thread, if necessary repair the intake thread.
- Observe the sensor's immersion depth - maintain distance to opposite pipe wall.
- Use suitable sealing procedure. Check resistance before use.
- AFM 34 flat seals can be used for up to 30 bar.
- For frequent medium temperature changes, align the Turck logo on the spanner flat in a right angle to the line.
- For low flow speeds: align the Turck logo opposite to the flow direction.
- For open systems, install the sensor in risers.
- Maintain the line distances before and after the sensor.
- Settings for the detection range and switching point are found in the operation instructions of the electronic analysis device.

EU-Konformitätserklärung Nr. 5208-2M

EU Declaration of Conformity No.:

TURCK

Wir/ We **HANS TURCK GMBH & CO KG**
 Witzlebenstr. 7, 45472 Mülheim an der Ruhr, Germany

erklären in alleiniger Verantwortung, dass die
 declare under our sole responsibility that the

Strömungssensoren für flüssige Medien / Flow Sensors for Fluids

vom Typ / of type

FCS-G1/2A4-NAEX0/L065/D024

Identnummer / identnumber

6870339 (Typ Gruppe 1 / Type group 1 ; Definition: siehe/see TÜV 99 ATEX 1517 X)

Ex-Kennzeichnung / Ex-marking:

| | |
|--------------|------------------------------------|
| Gas / gas | ⊕ II 1 G Ex ia IIC T6...T3 Ga |
| | ⊕ II 1/2 G Ex ia IIC T6...T3 Ga/Gb |
| Staub / dust | ⊕ II 1 D Ex ia IIIC T125°C Da |

auf die sich die Erklärung bezieht, den Anforderungen der folgenden EU-Richtlinien durch Einhaltung der
 folgenden harmonisierten Normen genügen:
 to which this declaration relates are in conformity with the requirements of the following EU-directives by compliance with the following
 harmonised standards:

| | | |
|----------------------------------|------------------|------------------|
| EMV – Richtlinie / EMC Directive | 2014 / 30 / EU | 26. Feb. 2014 |
| EN 61000-6-2:2005 | | |
| Richtlinie / Directive ATEX | 2014 / 34 / EU | 26. Feb. 2014 |
| EN IEC 60079-0:2018 | EN 60079-11:2012 | EN 60079-26:2015 |
| Richtlinie / Directive RoHS | 2011 / 65 / EU | 8. Jun. 2011 |
| EN IEC 63000:2018 | | |

Weitere Normen, Bemerkungen:
 additional standards, remarks:

–

Zusätzliche Informationen:
 Supplementary information:

Angewandtes ATEX-Konformitätsbewertungsverfahren / ATEX - conformity assessment procedure applied:
 Modul B + Modul E (enthalten in Modul D) / module B + module E (part of module D)

EU-Baumusterprüfbescheinigung (Modul B) / EU-type examination certificate (module B):

TÜV 99 ATEX 1517 X

ausgestellt von / issued by: TÜV NORD CERT GmbH, Kenn-Nr. / number 0044,
 Langemarckstr. 20, 45141 Essen, Germany

Zertifizierung des QS-Systems gemäß Modul D durch:
 certification of the QS-system in accordance with module D by :

Physikalisch Technische Bundesanstalt, Kenn-Nr. / number 0102,
 Bundesallee 100, 38116 Braunschweig, Germany

Mülheim, den 04.08.2021



i.V. U. Vix, CE-Koordinatorin / CE Coordinator

Ort und Datum der Ausstellung /
 Place and date of issue

Name, Funktion und Unterschrift des Befugten /
 Name, function and signature of authorized person