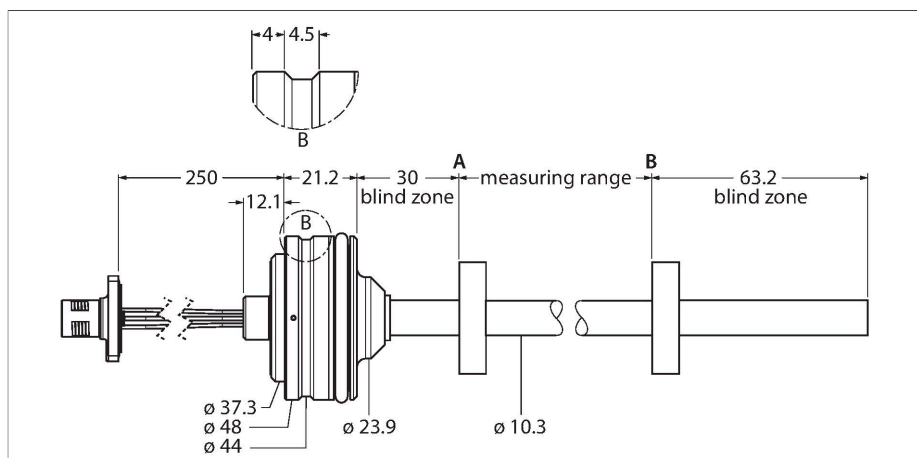


LTE450M-HT10-LU10-P-0.25-H1151

耐压线性位置传感器 – 模拟



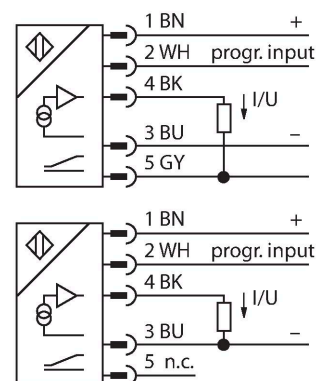
技术数据

型号	LTE450M-HT10-LU10-P-0.25-H1151
货号	100002122
测量原理	磁致伸缩
常用数据	
测量范围	450 mm
分辨率	16 bit
Blind zone a	30 mm
Blind zone b	63.2 mm
重复精度	≤ 0.01 % 满量程
线性度	≤ 0.04 % 满量程
磁滞	≤ 0.026 mm
电气数据	
工作电压	8...30 VDC
余波	≤ 10 % U_{ss}
隔离测试电压	≤ 0.5 kV
断路/反极性保护	是 (供电电压)
输出性能	5针, 模拟量输出
模拟量电压输出	0.5...4.5 V
负载电阻/电压输出	≥ 2 kΩ
电流损耗	24V直流电时电流 < 60 mA
机械数据	
设计	杆
尺寸	576.5 mm
外壳材料	不锈钢型, 1.4305 (AISI 303)
感应面材料	不锈钢, 1.4404 (AISI 316L)
电气连接	接插件电缆, M12 × 1

特点

- 适用于液压缸
- 嵌入式外壳设计
- 传感器最高耐压340 bar (静压) , 680 bar (动压)
- 可调测量范围
- 模拟输出0.5...4.5 V
- 带M12公头连接器的0.25 m电缆

接线图

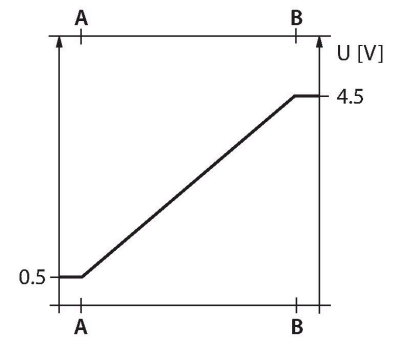


功能原理

LTE是磁致伸缩直线位移, 适用于液压油缸位置的精确控制。绝对值编码器是稳定精确的, 在电压故障时也可保存位置信息, 因此不需要额外归零。传感器的操作是基于非接触测量, 因此可达到无磨损和免维护的特性。

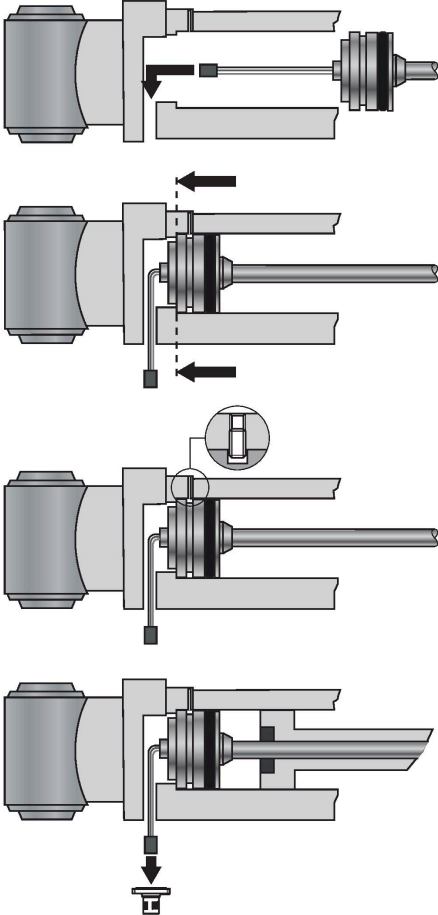
技术数据

环境条件	
工作温度	-40...+85 °C
防震动性	30 Hz (1 mm)
防冲击性	100 g (11 ms)
防护等级	IP68



安装说明

安装说明/描述



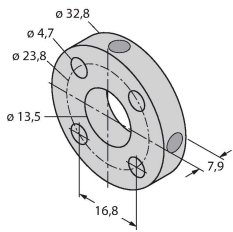
安装

要固定传感器，液压油缸的端盖必须有 M18 × 1.5 螺纹孔（符合 ISO 6149-1 规定）。更多信息，请参考操作说明。

附件

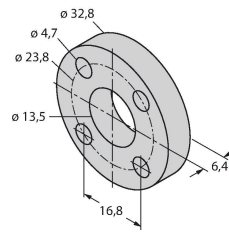
STM-AL-R10 6900409

标准4孔定位元件，材料：铝



STS-R10 6900411

标准垫片由非铁材料制成，用于将定位元件从液压活塞杆底部分离



CM-R10 6900416

标准定位元件，适于安装在液压缸内

