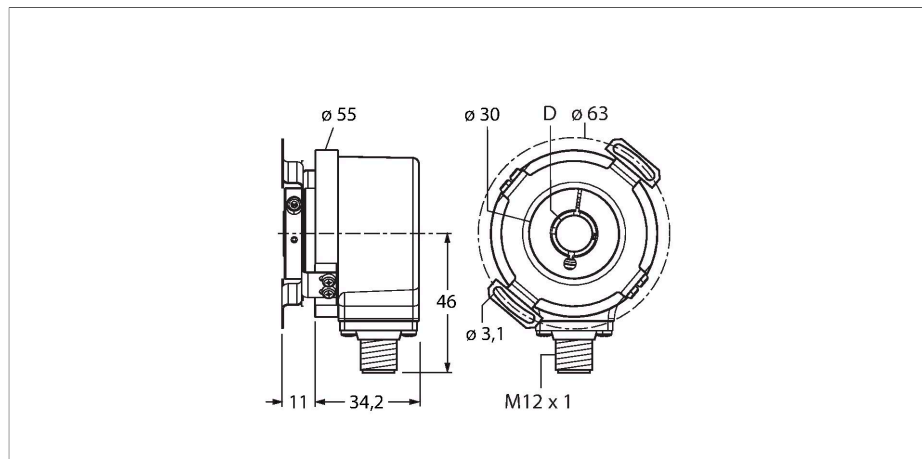


# REI-E-114I8E-2B1024-H1181

## 增量型编码器

### 效率线



#### 技术数据

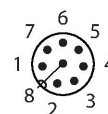
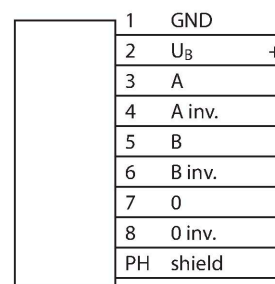
型号	REI-E-114I8E-2B1024-H1181
货号	100011756
测量原理	光电式
<b>常用数据</b>	
最大转速	4500 rpm
转动惯量	$6 \times 10^{-6} \text{ kgm}^2$
起始扭矩	< 0.05 Nm
输出类型	增量型
分辨率, 增量型	1024 ppr
<b>电气数据</b>	
工作电压 $U_B$	10...30 VDC
空载电流	$\leq 100 \text{ mA}$
输出电流	$\leq 30 \text{ mA}$
短路保护	是
断线/反极性保护	是
最大脉冲频率	300 kHz
信号高电平	最小 $U_B - 1 \text{ V}$
信号低电平	最大 0.5 V
输出性能	推挽/HTL, 带反相信号
<b>机械数据</b>	
法兰类型	固定连接器, $\varnothing 36.8 \text{ mm}$
法兰直径	$\varnothing 63 \text{ mm}$
轴型	轴套
轴径 D (mm)	8
轴材质	不锈钢
外壳材料	镀锌膜



#### 特点

- 带定子联轴器的法兰,  $\varnothing 63 \text{ mm}$
- 空心轴,  $\varnothing 8 \text{ mm}$
- 光学测量原理
- 轴材质: 不锈钢
- 防护等级 IP64 (外壳和轴端)
- $-20 \dots +70 \text{ }^\circ\text{C}$
- 最大 4500 rpm (持续工作 3000 rpm)
- 10...30 VDC
- 推挽/HTL (带反相信号)
- 最大脉冲频率 300 kHz
- M12 x 1 公头, 8 针
- 每转脉冲数为 1024

#### 接线图



REI-E-114I8E-2B1024-H1181 | 22-02-2025 03-32 | 保留技术性修改

## 技术数据

电气连接	接插件, M12 × 1
	8-针
轴轴向负载能力	40 N
轴径向负载能力	80 N
<b>环境条件</b>	
工作温度	-20...+70 °C
抗震动性(EN 60068-2-6)	100 m/s <sup>2</sup> , 10...2000 Hz
抗冲击性(EN 60068-2-27)	1000 m/s <sup>2</sup> , 6 ms
防护等级	IP64
防护等级 (轴型 / 轴套)	IP64

## 附件

尺寸图	型号	货号	
	RKC8T-2/TXL	6625142	连接线缆, M12母头接插件, 直式8针, 线缆长度2 m, 护套材质PUR, 黑色; cULus认证
	WKC8T-2/TXL	6625145	连接线缆, M12母头接插件, 弯式8针, 线缆长度2 m, 护套材质PUR, 黑色; cULus认证