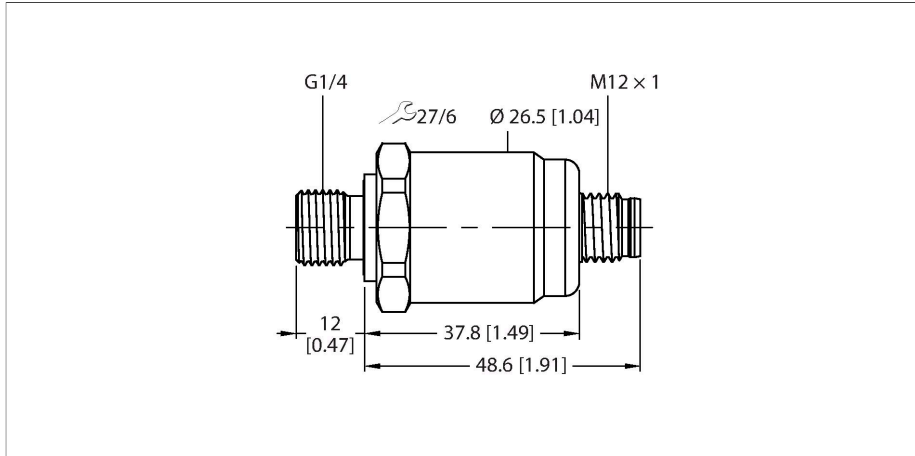


PT0.25R-1504-IX-H1143/D840 压力变送器 – 带电流输出 (2线)



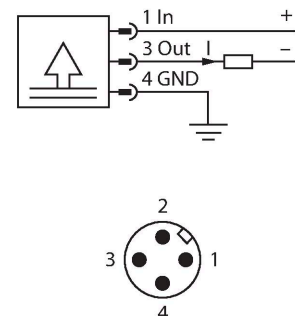
技术数据

型号	PT0.25R-1504-IX-H1143/D840
货号	100021806
压力类型	相对压力
压力范围	0...0.25 bar 0...3.63 psi 0...0.025 MPa
可耐过压	≤ 2 bar
允许真空	-0.3 bar
抗冲击压力	≥ 2 bar
响应时间	< 150 ms
调整位置	立式安装, 底部压力接口
垂直位置误差, 顶部压力连接	+ 0.2 mbar
水平位置误差	+ 0.1 mbar
长期稳定性	0.25 % FS, 依据IEC EN 60770-1
供电	
工作电压 U_B	10...30 VDC
电流损耗	≤ 23 mA
短路保护 / 反极性保护	是 / 是
防护等级	IP67
防护等级	III
绝缘电压	500 VDC
输出	
1路输出	模拟量输出
模拟量输出	
电流输出	4...20 mA
负载:	≤ (电源电压 - 10)/20 kΩ

特点

- 陶瓷测量元件
- 极高的测量精度
- 紧凑坚固的设计
- 出色的耐温性
- 压力范围0...250 mbar (相对值)
- 10...30 VDC
- 模拟量输出4...20 mA
- 工艺连接件, G1/4"外螺纹 (后密封), 符合DIN EN ISO 1179-2标准, 带FPM异型密封圈
- 接插件装置, M12 x 1
- ATEX, IECEx
- 类别II 1/2 GD, Ex 0区

接线图



功能原理

PT...-1500产品系列中的压力传感器采用陶瓷测量单元, 采用2线或3线技术, 可在高达-100...600 mbar的各种微压力范围内工作。针对不同的传感器型号, 经处理的信号为模拟输出信号 (4...20 mA、0...10 V、0...5 V, 辐射测量)。

除了标准型号外, 还有特殊传感器, 用于ATEX区域。

广泛的工艺连接和电气连接可在广泛的应用中提供高度的灵活性。

技术数据

分辨率	$\pm 0.1\% \text{ FS}$
精度(LHR)	$\pm 0.35\% \text{ FS}$ (FS < 100 mbar $\pm 0.7\% \text{ FS}$)
温度状态	
介质温度	-15...+85 °C
量程温度系数T _K S	$\pm 0.07\% \text{ FS}/10 \text{ K}$
环境条件	
工作温度	-25...+85 °C
储藏温度	-40...+85 °C
防震性	20 g, 15...2000 Hz, 15...25 Hz, 振幅 $\pm 15 \text{ mm}$, 三个方向均为1频率/分钟, 50个连续负荷, 符合IEC 68-2-6标准
防冲击性	50 g, 6 ms, 半正弦波曲线, 全部6个方向, 从1米高处自由落体到混凝土表面 (6x) 符合IEC 68-2-27认证
机械数据	
外壳材料	不锈钢/塑料, 1.4404 (AISI 316L)/聚芳基酰胺50 % GF UL 94 V-0
接液部分材质	不锈钢1.4404 (AISI 316L)
压力传感器材质	陶瓷Al ₂ O ₃
密封圈材料	FPM
过程连接	G1/4"外螺纹 (后密封), 符合DIN EN ISO 1179-2标准, 带FPM异型密封圈
压力连接扳手尺寸/连接螺母	27
电气连接	接插件, M12 × 1
外壳螺母的最大拧紧扭矩	27 Nm
参考条件依据 IEC 61298-1	
温度	15...+25 °C
气压	800...1060 hPa 绝对值
湿度	45 %
辅助电源	24 VDC
测试/认证	
认证	cULus
UL注册号	E302799
重要说明	对于本安型应用, 应使用相应的防爆证书 (ATEX、IECEX、UL等) 中指定的值。
工作范围	II 1/2 GD
点火保护类别	气体Ex ia IIC; 灰尘Ex ia IIIC
MTTF	965 年 符合SN 29500 (Ed.99) 40 °C认证
可供货	异形密封FKM专用 (1件)

附件

尺寸图	型号	货号	
	RKC4.441T-2/TEB	6628444	连接线缆，M12母头接插件，直式4针，线缆长度2 m，护套材质PVC，蓝色；cULus认证
	RKC4.441T-2/TXB	6631010	连接线缆，M12母头接插件，直式4针，线缆长度2 m，护套材质PUR，蓝色；cULus认证
	WKC4.441T-2/TEB	6628451	连接线缆，M12母头接插件，弯式4针，线缆长度2 m，护套材质PVC，蓝色；cULus认证
	WKC4.441T-2/TXB	6629180	连接线缆，M12母头接插件，弯式4针，线缆长度2 m，护套材质PUR，蓝色；cULus认证

使用说明

预期用途

该传感器符合94/9/EC规定，并且符合欧洲的EN50014和 EN50020、EN50281-1-1标准，适合于防爆危险区域的应用。为了确保正确操作以实现预期目的，需要遵循国家标准和相关条例。

用于爆炸危险区域，符合分类标准
感应器仅可在灰尘或气体区域使用

标签 (参见设备或技术数据表)

II 1/2 GD Ex ia IIC T4 Ga/Gb和Ex ia IIIC T120 °C Da/Db，符合GB/T 3836.1标准

容许的现场环境温度

-25...+85 °C

安装/调试

操作者在设备的安装连接操作前必需经过培训。操作者必须了解用于爆炸危险区域设备的防护等级和指令。请务必保证根据实际使用环境对设备进行分类和标记。

该设备仅适用于连接到依据EN 60079-0和EN 60079-11认证的Exi回路。请参考最大容许电气参数。在连接到其它回路后，该传感器不能再使用于Exi本安回路中。当与电气设备进行内部连接(关联)时，需要“本质安全证明”(EN60079-14标准)。

安装说明

应避免线缆和塑料外壳设备所产生的静电。请只用湿布清洁设备。不要将传感器安装在灰尘环境中，以免造成设备上的灰尘堆积。如果设备和线缆可能会受到机械损伤，就必须相应地得到保护。强电磁场也应该屏蔽。接线方式和电气参数可参考产品标签或用户手册。为了避免设备造成污染，在插入线缆或打开线缆槽盒前，请尽可能缩短移除电缆葛兰或接插头的密封塞的时间。

特殊的安全运行条件

产品必须避免受到任何机械损坏。

保养/维护

不能维修。如果设备被非制造商人员维修，认证期限将被修改。列出了与认证有关的一些重要数据。