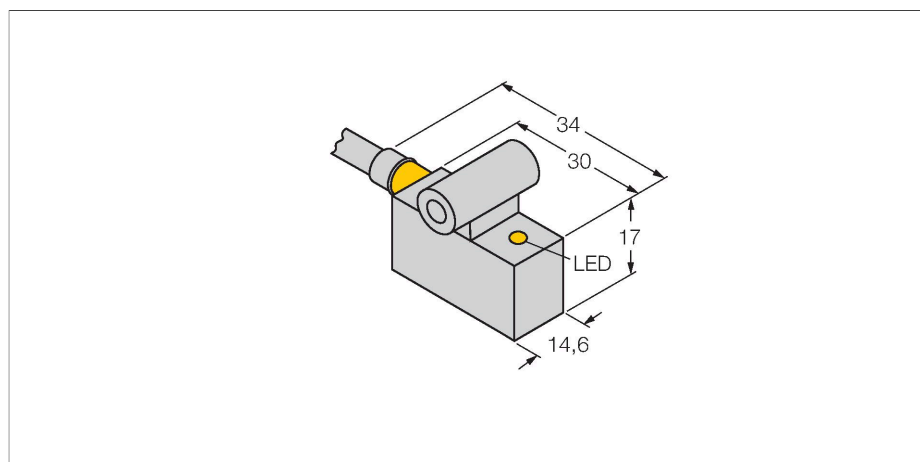


# BIM-IKT-Y1X

## 磁感应传感器 – 用于气缸



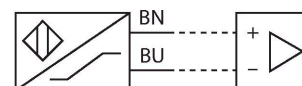
### 特点

- 方型外壳，厚度17 mm
- 金属，GD-Zn
- 磁感应传感器
- 2线直流，标称值8.2 VDC
- 输出符合EN 60947-5-6 (NAMUR)标准
- 线缆连接
- ATEX II 2 G类1区
- ATEX II 1 D类20区
- 安全类别：IEC 61508 SIL 2 (低要求模式)，ISO 13849-1 PL c，硬件容错为HFT0
- 安全类别：IEC 61508 SIL 3 (全要求模式)，ISO 13849-1 PL e，硬件容错为HFT1

### 技术数据

型号	BIM-IKT-Y1X
货号	10560
<b>常用数据</b>	
通过速度	≤ 10 m/s
重复性	≤ ± 0.1 mm
温度漂移	≤ 0.1 mm
磁滞	≤ 1 mm
<b>电气数据</b>	
输出性能	2线, NAMUR
开关频率	1 kHz
电压	Nom. 8.2 VDC
无激励电流损耗	≤ 1.2 mA
激励电流损耗	≥ 2.1 mA
符合认证	KEMA 02 ATEX 1090X
内部电容(C <sub>i</sub> )/电感(L)	150 nF/150 μH
设备标志	EX II 2 G Ex ia IIC T6 Gb/II 1 D Ex ia IIIC T135 °C Da  (最大 U <sub>i</sub> = 20 V, I <sub>i</sub> = 60 mA, P <sub>i</sub> = 200 mW)
<b>机械数据</b>	
设计	方型, IKT
尺寸	30 x 14.6 x 17 mm
外壳材料	金属, GD-Zn
感应面材料	塑料, PA12-GF30
电气连接	线缆
线缆材质	Ø 5.2 mm, 蓝, Lif9YYW, PVC, 2 m
导体横截面	2 x 0.25 mm <sup>2</sup>

### 接线图



### 功能原理

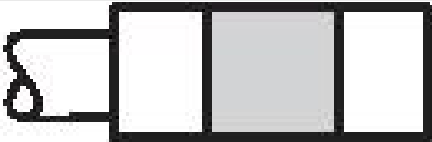
磁感应传感器可以感应磁场，特别适合气缸内活塞的位置检测。基于磁场能够穿透非铁磁性金属的特性，传感器能够检测铝制气缸内附于活塞上的永磁体的位置。

## 技术数据

环境条件	
工作温度	-25...+70 °C
防震动性	55 Hz (1 mm)
防冲击性	30 g (11 ms)
防护等级	IP67
MTTF	6198 年符合SN 29500 (Ed.99) 40 °C认证
安装在以下剖面	
圆柱外壳设计	○ ##
开关状态指示	LED指示灯, 黄色

## 安装说明

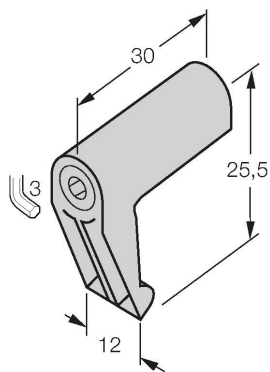
### 安装说明/描述



## 附件

KLI1

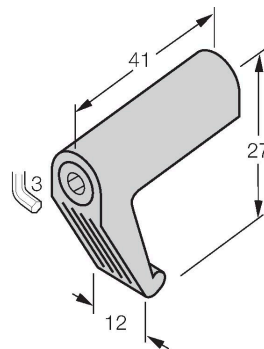
69710



用于将磁场传感器安装到拉杆型气缸上的安装支架；气缸直径：32...100 mm；材料：镀锌膜

KLI3

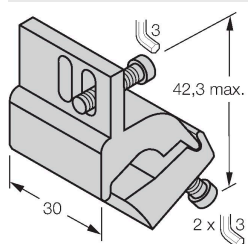
69712



用于将磁场传感器安装到拉杆型气缸上的安装支架；气缸直径：63...160 mm；材料：镀锌膜

KLI5Z

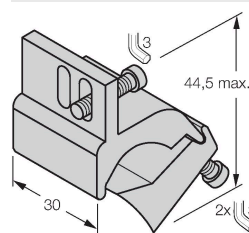
6971803



用于将磁场传感器安装到拉杆型气缸上的安装支架；气缸直径：32...63 mm；材料：铝

KLI6Z

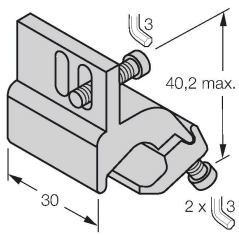
6971806



用于将磁场传感器安装到拉杆型气缸上的安装支架；气缸直径：50...125 mm；材料：铝

KLI5

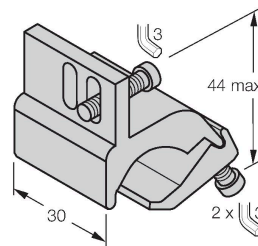
6971802



用于将磁场传感器安装到异型气缸上的安装支架；气缸直径：32...50 mm；材料：铝

KLI6

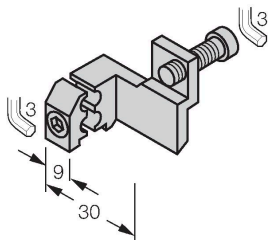
6971805



用于将磁场传感器安装到异型气缸上的安装支架；气缸直径：50...100 mm；材料：铝

KLI7

6971810



用于将磁场传感器安装到带外部燕尾槽的异型气缸上的安装支架；气缸直径：32...200 mm；材料：铝

## 附件

尺寸图

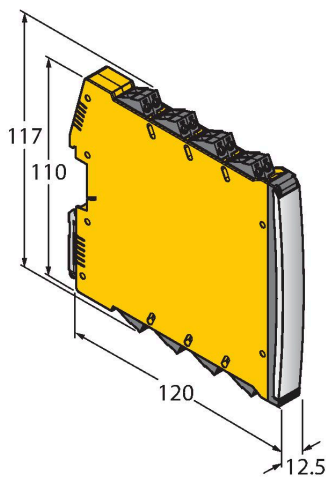
型号

货号

IMX12-DI01-2S-2T-0/24VDC

7580020

双通道隔离开关放大器；符合IEC 61508的SIL2认证；防爆型；2路晶体管输出；输入Namur信号；开/关可选断路和短路监控；在常开/常闭模式之间切换；信号倍增；可拆卸螺丝端子；12.5 mm宽度；24 VDC电源



## 使用说明

预期用途	该装置符合2014/34/EC指令，适用于具有爆炸危险的场所（依据EN 60079-0:2018和EN 60079-11:2012）。另外，该产品适用于在安全相关系统中使用，包括符合SIL2和IEC 61508标准的系统。为了确保正确操作，需要了解国家标准和相关条例。
用于爆炸危险区域，符合分类标准	II 2 G 和II 1D ( II组设备，设备级别2G，用于气体环境使用的电气设备；设备级别1D，用于粉尘环境使用的电气设备 )。
标签 ( 参见设备或技术数据表 )	⊕ II 2 G 和Ex ia IIC T6 Gb，以及⊕ II 1 D Ex ia IIIC T135 °C Da，符合GB/T 3836.1、4标准
容许的现场环境温度	-25...+70 °C
安装/调试	操作者在设备的安装连接操作前必需经过培训。操作者必须了解用于爆炸危险区域设备的防护等级和指令。请务必保证根据实际使用环境对设备进行分类和标记。  该设备仅适用于连接到依据EN 60079-0和EN 60079-11认证的Exi回路。请参考最大容许电气参数。在连接到其它回路后，该传感器不能再使用于Exi本安回路中。当与电气设备进行内部连接（关联）时，需要“本质安全证明”（EN60079-14标准）。注意在安全系统中使用时，必须能遵循安全手册中的所有内容。
安装说明	应避免线缆和塑料外壳设备所产生的静电。请只用湿布清洁设备。不要将传感器安装在灰尘环境中，以免造成设备上的灰尘堆积。如果设备和电缆可能会受到机械损伤，就必须相应地得到保护。强电磁场也应该屏蔽。接线方式和电气参数可参考产品标签或用户手册。
保养/维护	不能维修。如果设备被非制造商人员维修，认证期限将被修改。列出了与认证有关的一些重要数据。