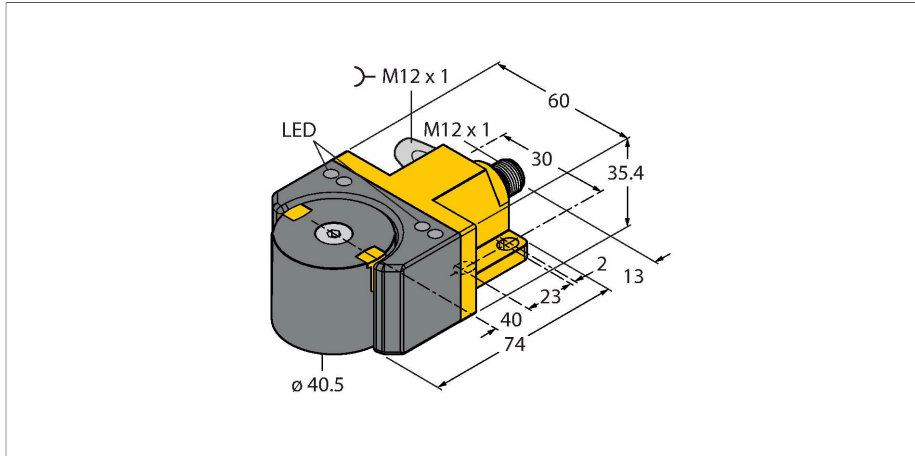


RI360P1-DSU35-CNX4-2H1650

电感式旋转角度传感器 – 带CANopen接口 优质线



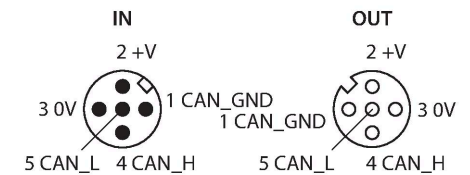
特点

- 长方形，外壳DSU35
- 塑料，PP-GF30-VO
- 0°到360°角位置检测
- CANopen接口
- 10 kbps到1 Mbps波特率；出厂设置:125 kbps
- 节点地址1-127;出厂设置为3
- 终端电阻通过CANopen设备接入切换。
- 抗电磁干扰
- 10 ... 30 VDC
- M12 x 1 针头, 5针, CAN 入, CAN 出
- 根据CiA DS-301, CiA 305, CiA 406

技术数据

型号	RI360P1-DSU35-CNX4-2H1650
货号	1593011
测量原理	电感式
常用数据	
测量范围	0...360 °
标称距离	1 mm
安装条件	非齐平
重复精度	≤ 0.025 %满量程
线性度	≤ 1 % 满量程
温度漂移	≤ ± 0.02 %/K
输出类型	单圈绝对值型
单圈分辨率	16 Bit
电气数据	
工作电压U _B	10...30 VDC
纹波电压U _{ss}	≤ 10 % U _{Bmax}
隔离测试电压	0.5 kV
断线/反极性保护	是 (供电电压)
通信协议	CANopen
接口	CANopen, DS406设备配置文件, LSS DS 305
节点ID	1...127; Werkseinstellung: 3
波特率	10/20/50/125/250/500/1000 kbps, 出厂设置125 kbps
采样比率	800 Hz
电流损耗	< 60 mA

接线图



功能原理

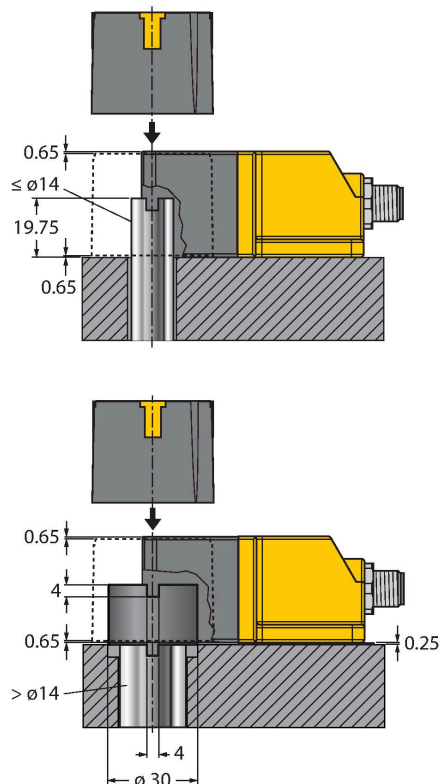
电感式角度传感器的测量原理基于定位元件和传感器交互而产生的内部电路波动，因此可输出一个与角度元件位置成比例的信号。坚固的外壳和免维护性取决于非接触式的操作模式。产品具有高重复精度，高分辨率，高线性度和宽温度范围的特点。新技术确保无论在交流或直流区域，都可实现抗强磁干扰。

技术数据

机械数据	
设计	用于旋转执行器的双感应面传感器, DSU35
尺寸	74 x 60 x 35.4 mm
法兰类型	不带安装支架
外壳材料	塑料, PP-GF30
电气连接	接插件, M12 x 1
环境条件	
工作温度	-25...+70 °C
防震动性	55 Hz (1 mm)
防冲击性	30 g (11 ms)
防护等级	IP68 IP69K
MTTF	138 年 符合SN 29500 (Ed.99) 40 °C认证
工作电压指示	LED指示灯, 绿
测量范围显示	LED指示灯, 黄, 黄灯闪
可供货	定位元件 P1-Ri-DSU35, countersunk 螺钉 M6 x 25, 2 圆柱螺钉 M5 x 12, 2 锁紧垫圈 A5

安装说明

安装说明/描述



Ri-DSU35角度传感器和现有的 Ni4-DSU35阀位回讯传感器的结构是相同的。多种安装可能为用户节约了成本。采用品种广泛的附件，可以将传感器安装在所有最大轴径为 14 mm 的标准旋转执行器上。如需更大轴径，请使用BTS-DSU35-Z02配件。

状态/电源指示灯：

绿

传感器适当供电，覆盖定位元件。

黄灯：

磁块在测量范围内，信号质量差（例如：检测距离过长）

黄灯闪烁：

位置元件在检测范围外

状态CAN

绿灯/红灯：CAN通讯激活/未激活

红灯/绿灯交替：LSS服务激活

绿灯闪烁：预工作状态

绿灯闪烁一次CAN 通讯中断

红灯闪烁2次：控制事件报错

红灯闪烁3次：同步错误

