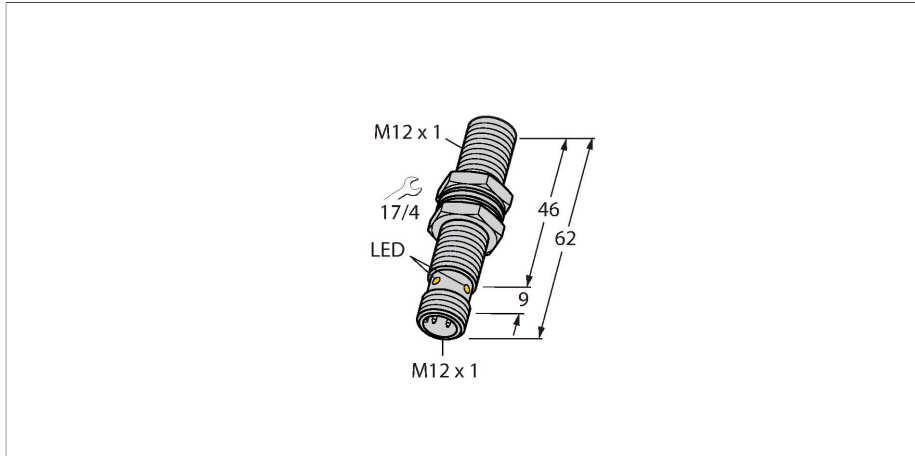


BI4U-EM12EWD-VP6X-H1141

电感式传感器 – 用于食品行业



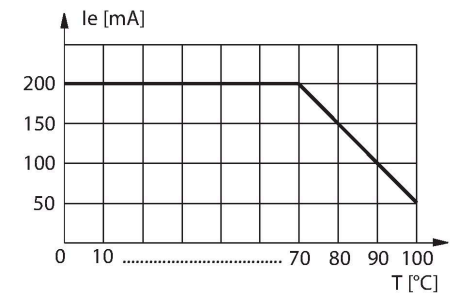
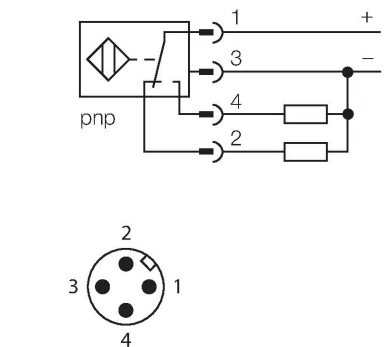
特点

- M12 x 1 圆柱螺纹
- 不锈钢1.4404
- 前端面采用液晶聚合物制成
- 全金属检测衰减系数恒为1
- 抗磁场干扰
- 适用温度范围：-40 °C... +100 °C
- 适合恶劣环境的IP69K防护等级
- 特殊的双重密封
- 抗常见酸碱清洗剂
- 激光雕刻标签，永不磨损
- 4线直流，10...30 VDC
- 可转换触点,pnp输出
- M12 x 1接插件

技术数据

型号	BI4U-EM12EWD-VP6X-H1141
货号	1635012
常用数据	
额定开关距离	4 mm
安装方式	齐平
安全工作距离	≤ (0.81 x Sn) mm
重复精度	≤ 2 %满量程
温度漂移	≤ ±10 %
	≤ ± 20 %, ≤ -25 °C , ≥ +70 °C
磁滞	3...15 %
电气数据	
工作电压	10...30 VDC
余波	≤ 10 % U _{ss}
直流额定工作电流	≤ 200 mA
空载电流	25 mA
漏电流	≤ 0.1 mA
隔离测试电压	≤ 0.5 kV
短路保护	是 / 循环
I ₀ 时的压降	≤ 1.8 V
断路/反极性保护	是 / 是
输出性能	4线, 互补触点, PNP
直流磁场稳定性	300 mT
交流电磁场稳定性	300 mT _{ss}
防护等级	☐
开关频率	3 kHz
机械数据	
设计	螺纹, M12 x 1

接线图

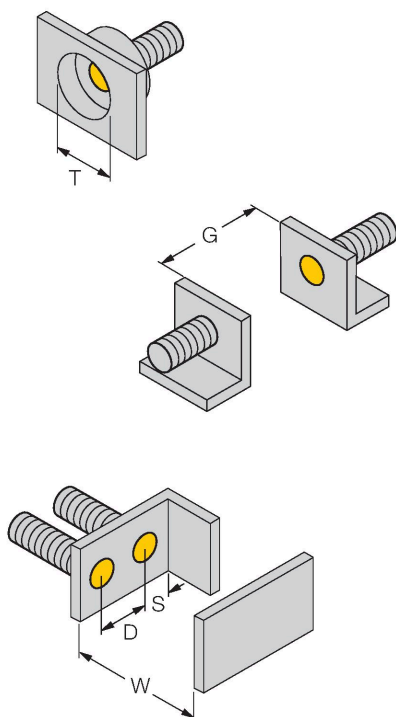


技术数据

尺寸	62 mm
外壳材料	不锈钢型, 1.4404 (AISI 316L)
感应面材料	塑料, LCP
接插件外壳	塑料, PP
可耐压前端防护帽	≤ 20 bar
外壳螺母的最大拧紧扭矩	10 Nm
电气连接	接插件, M12 × 1
环境条件	
工作温度	-40...+100 °C
防震动性	55 Hz (1 mm)
防冲击性	30 g (11 ms)
防护等级	IP68 IP69K
MTTF	874 年 符合SN 29500 (Ed.99) 40 °C认证
开关状态指示	LED指示灯, 黄

安装说明

安装说明/描述

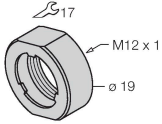


距离D	24 mm
距离W	3 x Sn
距离T	3 x B
距离S	1.5 x B
距离G	6 x Sn
B有效面积直径	Ø 12 mm

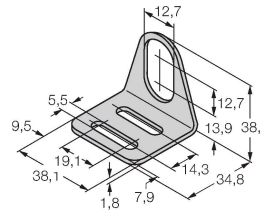
所有齐平式可安装型uprox+螺纹圆柱形均允许沉入式安装。此类传感器允许沉入半个螺纹安装，以保证使用安全。

附件

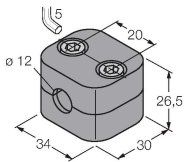
PN-M12 **6905309**
 M12圆柱产品冲撞保护螺母，材质：
 不锈钢 A2 1.4305 (AISI 303)



MW-12 **6945003**
 用于圆柱螺纹传感器的安装托架；材
 料：不锈钢 A2 1.4301 (AISI 304)



BSS-12 **6901321**
 用于平滑圆柱型和圆柱螺纹传感器的
 安装夹具；材料：PP



附件

尺寸图	型号	货号	
	RKH4.4-2/TFE	6934473	连接线缆，M12母头，直式，4针，不 锈钢连接螺母，线缆长度：2 m，护套 材质：PVC，灰色，温度范围-25...+80 °C；可选择其他线缆长度和设计，请访 问www.turck.com以了解详情
	RKH4.4-2/TFG	6933086	连接线缆，M12母头，直式，4针，不锈 钢连接螺母，线缆长度：2 m，护套材 质：TPE，灰色，温度范围-40...+105 °C；可选择其他线缆长度和设计，请访 问www.turck.com以了解详情