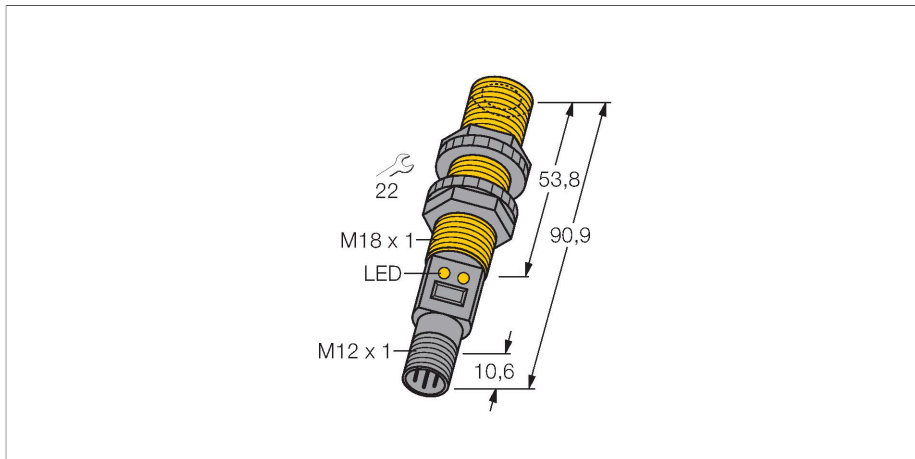


S18UUAQ

超声波传感器 – 直反式传感器

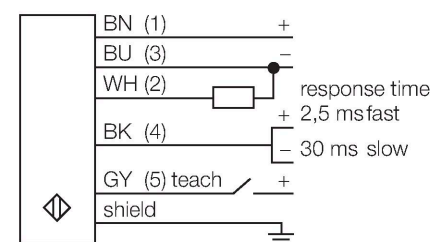
具有模拟量输出



特点

- 外型紧凑设计
- 通过M12 x 1针头接插件进行连接
- 温度补偿
- 微小盲区
- 通过示教按钮可以调节测量范围
- 盲区：3 cm
- 检测距离：30 cm

接线图



功能原理

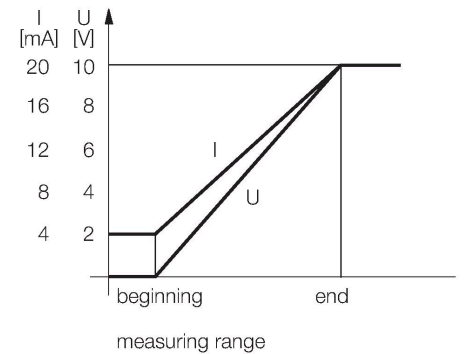
超声波传感器通过非接触无磨损的超声波检测大目标物体。物体的透明与否、是否为金属、非金属、液体、固体、或是粉状均不会影响它的工作，对环境适应力极强，类似喷雾、灰尘、或下雨均很难影响到它的工作。

技术数据

型号	S18UUAQ
货号	3002700
超声数据	
功能	接近开关
检测距离	30...300 mm
超声波频率	300 kHz
重复性	≤ ± 0.25 mm
Temperature drift	± 0.3 %满量程
执行器长度	50 mm
电气数据	
工作电压	10...30 VDC
空载电流	≤ 100 mA
典型响应时间	< 2.5 ms
正常延迟	≤ 300 ms
输出性能	模拟量输出
模拟量电压输出	0...10 V
短路保护	是
反极性保护	是
断路保护	是
机械数据	
设计	管子, S18U
辐射方向	直角
尺寸	Ø 18 x 90.9 mm
外壳材料	塑料, ABS/聚碳酸酯
声波转换器材料	塑料, PU环氧树脂

技术数据

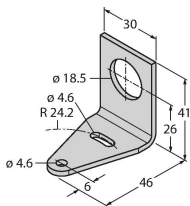
电气连接	接插件, M12 × 1, PVC
工作温度	-20...+60 °C
储藏温度	-40...+80 °C
相对湿度	100 %
防护等级	IP67
工作电压指示	LED指示灯
开关状态指示	LED指示灯
Object detected	LED指示灯, 绿
测试/认证	
MTTF	53 年 符合SN 29500 (Ed.99) 40 °C认证
认证	CE、cURus



附件

SMB18A 3033200

不锈钢方型安装支架, 适用具有18 mm螺纹的传感器

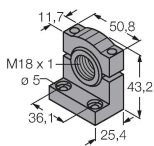


SMB18FM 3079421

安装支架, 黑, M22 x1.5 mm, 外螺纹, 内螺纹 M18 x 1, 用于 18 mm 螺纹传感器

SMB18SF 3052519

安装支架, PBT黑色, 用于带18 mm 螺纹的可旋转传感器



附件

尺寸图	型号	货号	
	RKC4.5T-2/TEL	6625016	



线缆连接, 孔头 M12、直角; 5 针, 线缆长度: 2 m; 护套材质:PVC, 黑色; cULus 认证; 其他线路长度应可订货, 详情参看see www.turck.com

尺寸图	型号	货号	
	WKC4.5T-2/TEL	6625028	连接线缆，孔头 M12、弯角；5 针，线缆长度：2 m；护套材质:PVC, 黑色；cULus 认证；其他线路长度应可订货，详情参看see www.turck.com
	RKS4.5T-2/TEL	6626361	连接线缆，M12孔头接插件，直式，5 针，线缆长度：2 m；护套材质:PVC, 黑色；屏蔽；cULus 认证；其他线路长度应可订货，详见 www.turck.com
	WKS4.5T-2/TEL	6626364	连接线缆，M12孔头接插件，弯角，5 针，线缆长度：2 m；护套材质:PVC, 黑色；屏蔽；cULus 认证；其他线路长度应可订货，详见 www.turck.com

附件

尺寸图	型号	货号	
	UWG18-6.4	3076952	Ultrasonic focussing-adapter for QS18U and S18U, internal diameter 6.4 mm
	UWG18-5.0	3077342	Ultrasonic focussing-adapter for QS18U and S18U, internal diameter 5.0 mm