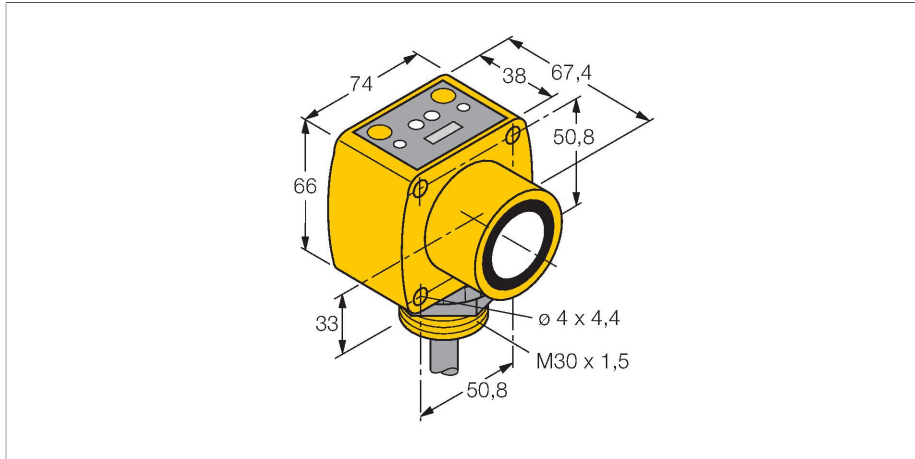


QT50UDB

超声波传感器 – 直反式传感器

具有开关量输出



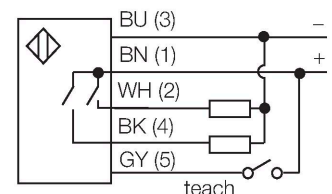
技术数据

型号	QT50UDB
货号	3002722
超声数据	
功能	接近开关
检测距离	200...8000 mm
超声波频率	75 kHz
重复性	≤ ± 1 mm
Temperature drift	≤ 0.02 终值的%/K
执行器长度	500 mm
电气数据	
工作电压	10...30 VDC
典型响应时间	< 100 ms
正常延迟	≤ 1500 ms
输出性能	2个常开触点, PNP
开关频率	≤ 5 Hz
磁滞	≤ 5 mm
短路保护	是
机械数据	
设计	方型, QT50U
辐射方向	直角
尺寸	67.4 x 74 x 84.2 mm
外壳材料	塑料, PBT
声波转换器材料	塑料, PU环氧树脂
电气连接	线缆, 2 m, PVC
工作温度	-20...+70 °C

特点

- LED指示信号强度
- 5芯2m PVC线缆
- 通过DIP开关可选择温度补偿
- 通过示教按钮可以调节开关范围
- DIP开关用于调整泵功能
- 盲区：20 cm
- 检测距离：800 cm

接线图



功能原理

超声波传感器通过非接触无磨损的超声波检测大目标物体。物体的透明与否、是否为金属、非金属、液体、固体、或是粉状均不会影响它的工作，对环境适应力极强，类似喷雾、灰尘、或下雨均很难影响到它的工作。

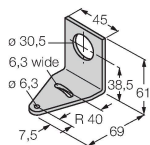
技术数据

储藏温度	-40...+90 °C
相对湿度	100 %
防护等级	IP67
工作电压指示	LED指示灯, 绿
开关状态指示	LED指示灯, 黄
Object detected	LED指示灯, 红
测试/认证	
MTTF	131 年 符合SN 29500 (Ed.99) 40 °C认证
认证	CE

附件

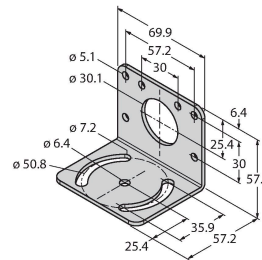
SMB30A 3032723

不锈钢方型安装支架，适用30mm圆柱传感器



SMB30MM 3027162

不锈钢安装支架，方型，30mm的圆柱形传感器，宽孔精确对准



SMB30SC 3052521

安装支架，PBT黑色，用于带30 mm螺纹的可旋转传感器

