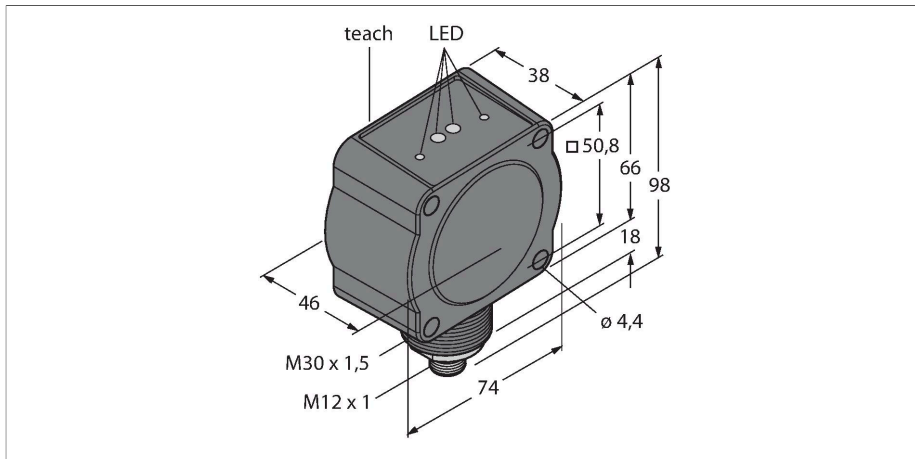


QT50R-EU-RHQ

雷达 – 反射板式传感器

具有开关量输出



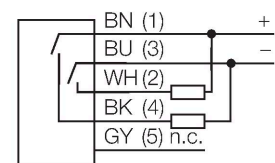
技术数据

型号	QT50R-EU-RHQ
货号	3054276
雷达数据	
功能	反射板式传感器
工作模式	运行时间
Frequency band	K频段, ISM领域
频率范围	24.05 - 24.25 GHz
Modulation	FMCW (Frequency Modulated Continuous Wave)
检测距离	1000...12000 mm
执行器长度	200 mm
Number of radio channels	1
Duty cycle	100 %
天线连接	内部, 平面
Antenna gain	15 dBi
Antenna pattern	45o (Azimuth) / 38o (Elevation)
Side-lobe suppression	13 dB (Azimuth) / 13 dB (Elevation)
输出功率ERP	5 dBm / 3.3 mW ERP
输出功率EIRP	20 dBm / 100 mW EIRP
Field strength max.	88-20log(m) dBuA/m or 24-20log(m) dBmW/m2
电气数据	
工作电压	12...30 VDC
空载电流	≤ 100 mA
短路保护	是 / 循环
反极性保护	是

特点

- M12 × 1公头接插件, 5针
- 防护等级IP67
- FMCW雷达 (连续频率调谐波雷达) 用于检测固定和移动的物体
- 通过欧洲 (含英国)、澳大利亚、新西兰、日本和中国认证
- 最大量程12 m
- 通过DIP开关配置
- 示教功能的反射镜位置
- 工作电压12...30 VDC
- PNP/NPN 开关输出

接线图



功能原理

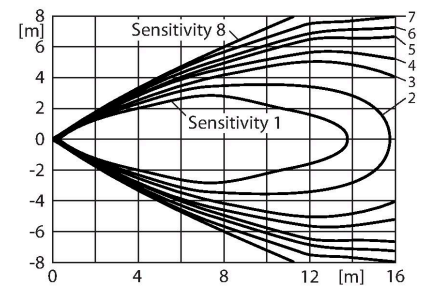
PCR (脉冲相干雷达) 器件可发射高强度窄脉冲, 持续数微秒, 并接收从物体反射的回波。与持续发射的雷达相比, PCR发射器在测量过程结束之前便已关闭。它采用渡越时间法测量物体的距离。因此, 它可以探测静止和移动的物体, 这是连续波(CW)雷达不具备的。

合规性
CE
ISM (依据ITU-R 5.138、5.150和5.280)
ETSI/EN 300 440
FCC第15部分
RSS-210
ANATEL II类
CMIIT G类
ARIB STD T-73
KC标志 – MSIP/RRR
NCC

技术数据

输出性能	NC/NO可编程, PNP/NPN
正常延迟	≤ 2000 ms
典型响应时间	< 30 ms
设置选项	DIP 开关 视觉软件和固件 远程示教
机械数据	
设计	方型, QT50
尺寸	46.1 x 74.1 x 99.7 mm
外壳材料	塑料, ABS/聚碳酸酯, 黑
电气连接	接插件, M12 × 1, PVC
线圈数量	5
工作温度	-40...+65 °C
防护等级	IP67
工作电压指示	LED指示灯, 绿
开关状态指示	LED指示灯, 黄
过量增益指示	LED指示灯, 红
测试/认证	
MTTF	100 年 符合SN 29500 (Ed.99) 40 °C认证
认证	CE、UKCA

过量增益曲线



附件

尺寸图	型号	货号	
	RKC4.5T-2/TEL	6625016	线缆连接, 孔头 M12、直角; 5 针, 线缆长度: 2 m; 护套材质:PVC, 黑色; cULus 认证; 其他线路长度应可订货, 详情参看see www.turck.com
	WKC4.5T-2/TEL	6625028	连接线缆, 孔头 M12、弯角; 5 针, 线缆长度: 2 m; 护套材质:PVC, 黑色; cULus 认证; 其他线路长度应可订货, 详情参看see www.turck.com