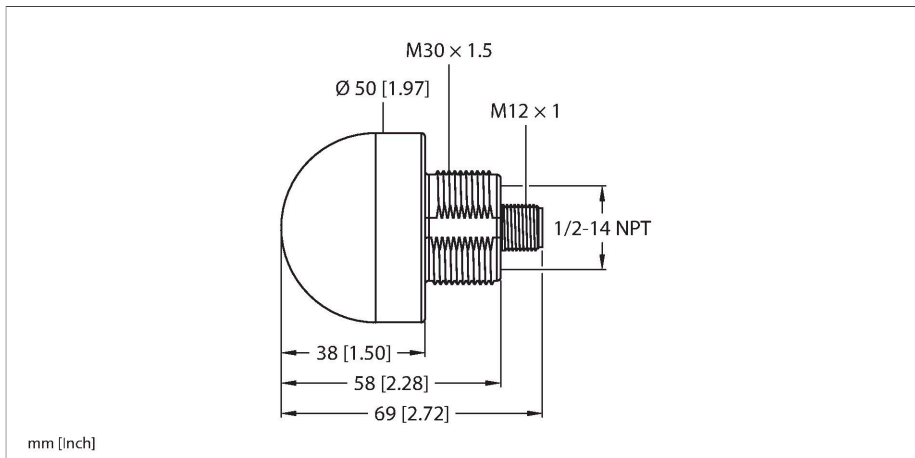


K50LGRYPQ

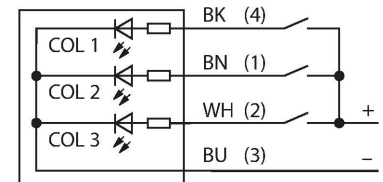
LED显示 - 塔灯



特点

- 全方位 LED 显示
- 单独控制
- 螺栓联结 M30 x 1.5
- 防护等级 IP67/IP69K
- 多色：绿 (COL 1) / 红 (COL 2) / 黄 (COL 3)
- M12 针头
- 工作电压 18...30 VDC

接线图



技术数据

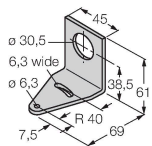
型号	K50LGRYPQ
货号	3075671
信号和显示数据	
目的	LED 指示灯
功能	Spotlight
发光模式	绿 红 黄
LED使用寿命(L70)	50000 h
可调光	否
颜色1特征	绿, 永久开启
颜色2特征	红
颜色3特征	黄
特殊特性	耐冲洗
电气数据	
工作电压	18...30 VDC
直流额定工作电流	≤ 40 mA
每种灯色最大电流消耗	40 mA
输出性能	常开触点, 无电势
输入类型	PNP
典型响应时间	< 1 ms
机械数据	
级联	否
设计	半球, K50L
尺寸	Ø 50 x 69 x 69 mm
外壳材料	塑料, PC, 黑
Window material	聚碳酸酯, 直反式

技术数据

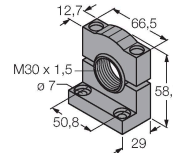
电气连接	接插件, M12 × 1, PVC
线圈数量	4
工作温度	-40...+50 °C
相对湿度	0...90 %
防护等级	IP67 IP69
测试/认证	
MTTF	249 年 符合SN 29500 (Ed.99) 40 °C认证
认证	CE, UL 认证

附件

SMB30A 3032723
 不锈钢方型安装支架，适用30mm圆柱传感器



SMB30SC 3052521
 安装支架，PBT黑色，用于带30 mm 螺纹的可旋转传感器



附件

尺寸图	型号	货号	
	RKC4.4T-2/TEL	6625013	线缆连接，孔头 M12、直角；4 针，线缆长度：2 m；护套材质:PVC, 黑色；cULus 认证；其他线路长度应可订货，详情参看 www.turck.com
	WKC4.4T-2/TEL	6625025	连接线缆，孔头 M12、弯角；4 针，线缆长度：2 m；护套材质:PVC, 黑色；cULus 认证；其他线路长度应可订货，详情参看 www.turck.com