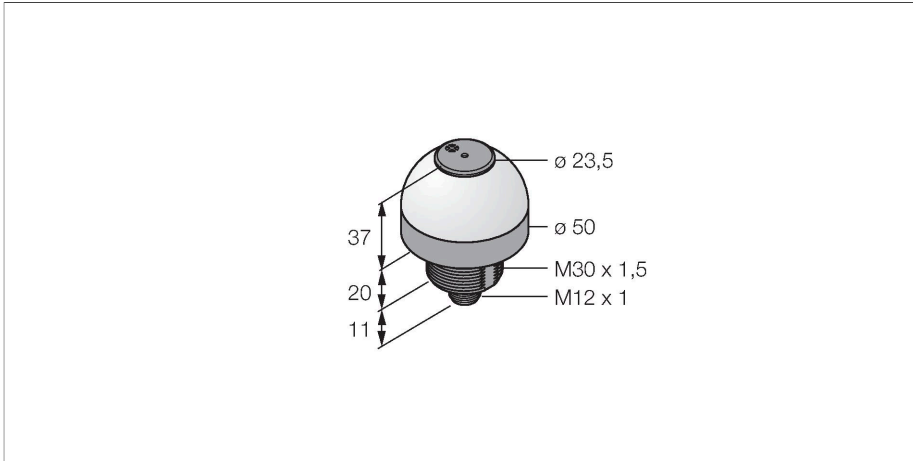


K50LGRA1YPQ

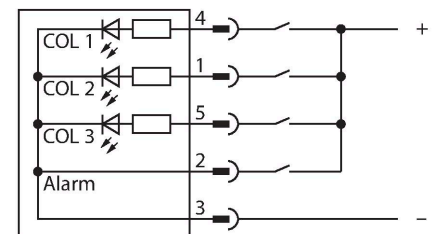
LED显示 – 带报警音的塔灯



特点

- LED灯全角度可见
- 连续信号：75dB
- 单独控制
- 机械旋入式螺纹 M30x1.5
- 防护等级IP50
- 多色：绿 (COL 1) / 红 (COL 2) / 黄 (COL 3)
- M12x 1, 5芯针头接插件
- 工作电压18...30 VDC

接线图



功能原理

坚固耐用，指示灯IP50防护等级，适合工业环境。取决于连接方式，对于PNP输入信号将会有3种指示灯闪烁。

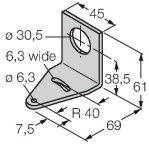
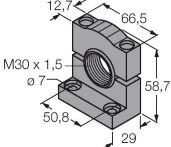
技术数据

型号	K50LGRA1YPQ
货号	3078515
信号和显示数据	
目的	LED 指示灯
功能	Spotlight
发光模式	绿 红 黄
可调光	否
颜色1特征	绿, 永久开启
颜色2特征	红
颜色3特征	黄
颜色4特征	黄
声信号	连续音, 75 dB
电气数据	
工作电压	18...30 VDC
直流额定工作电流	≤ 40 mA
每种灯色最大电流消耗	40 mA
蜂鸣器最大电流消耗	40 mA
输入类型	PNP
典型响应时间	< 10 ms
机械数据	
级联	否
设计	半球, K50L
尺寸	Ø 50 x 68 x 68 mm
外壳材料	塑料, PC ABS, 黑

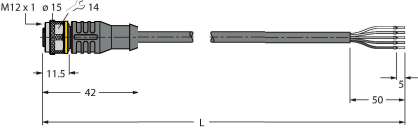
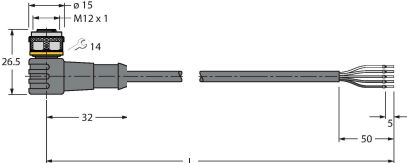
技术数据

Window material	聚碳酸酯, 直反式
电气连接	接插件, M12 × 1, PVC
线圈数量	5
工作温度	-20...+50 °C
相对湿度	0...90 %
防护等级	IP50
测试/认证	
认证	CE, UL 认证

附件

SMB30A	3032723	SMB30SC	3052521
	不锈钢方型安装支架, 适用30mm圆柱传感器		安装支架, PBT黑色, 用于带30 mm 螺纹的可旋转传感器
			

附件

尺寸图	型号	货号	
	RKC4.5T-2/TEL	6625016	线缆连接, 孔头 M12、直角; 5 针, 线缆长度: 2 m; 护套材质:PVC, 黑色; cULus 认证; 其他线路长度应可订货, 详情参看see www.turck.com
	WKC4.5T-2/TEL	6625028	连接线缆, 孔头 M12、弯角; 5 针, 线缆长度: 2 m; 护套材质:PVC, 黑色; cULus 认证; 其他线路长度应可订货, 详情参看see www.turck.com