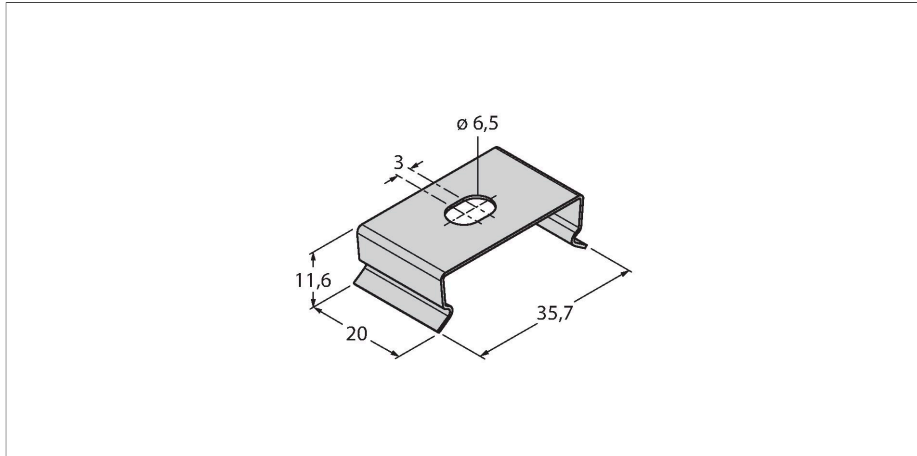


LMBWLB32

附件 – 安装支架



特点

- WLB32 工作指示灯的替换装置
- 不锈钢型
- 用于墙式安装的可拆卸支架
- 包括四个扣合式支架、四个安装螺钉和两个绝缘体

技术数据

型号	LMBWLB32
货号	3090623
尺寸	35.7 x 20 x 11.6 mm
外壳材料	不锈钢型