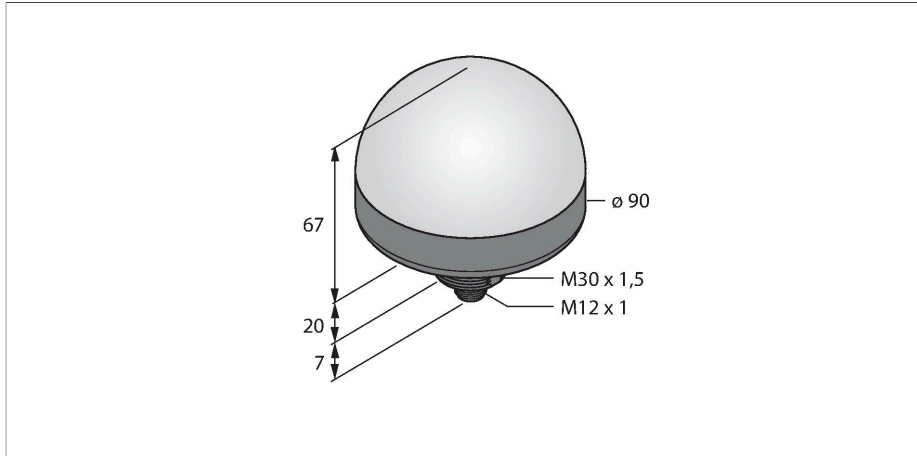


# K90LBGYRPQ

## LED显示 - 警示灯



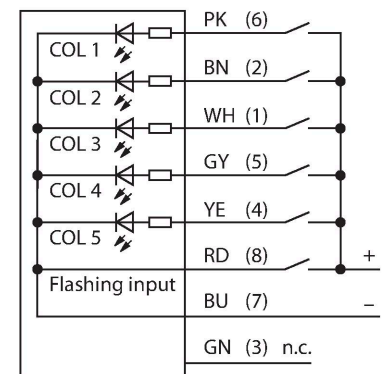
### 技术数据

|                 |                   |
|-----------------|-------------------|
| 型号              | K90LBGYRPQ        |
| 货号              | 3092823           |
| <b>信号和显示数据</b>  |                   |
| 目的              | LED 指示灯           |
| 功能              | Spotlight         |
| 发光模式            | 蓝<br>绿<br>黄<br>红  |
| LED使用寿命(L70)    | 50000 h           |
| 可调光             | 否                 |
| 颜色1特征           | 蓝, 永久开启, 55 lm    |
| 颜色2特征           | 绿, 150 lm         |
| 颜色3特征           | 黄, 35 lm          |
| 颜色4特征           | 红, 65 lm          |
| <b>电气数据</b>     |                   |
| 工作电压            | 12...30 VDC       |
| 每种灯色最大电流消耗      | 475 mA            |
| Input power     | 5.7 W             |
| 输入类型            | PNP               |
| 典型响应时间          | < 75 ms           |
| <b>机械数据</b>     |                   |
| 级联              | 否                 |
| 设计              | 半球, K90L          |
| 尺寸              | Ø 90 x 87 x 87 mm |
| 外壳材料            | 塑料, PC            |
| Window material | 聚碳酸酯, 直反式         |
| 电气连接            | 接插件, M12 x 1, PVC |

### 特点

- 全方位 LED 显示
- 防护等级IP67
- 螺栓联结 M30 x 1.5
- M12 x 1 接插件, 8针
- 多色性: 蓝 (COL 1) / 绿 (COL 2) / 黄 (COL 3) / 红 (COL 4)
- 闪烁功能 (1.6 Hz) 可通过函数输入来选择
- 工作电压: 12...30 VDC
- 单独控制
- 输入: PNP

### 接线图



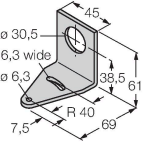
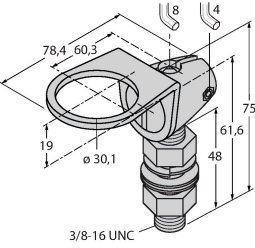
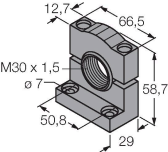
### 功能原理

凭借其坚固的设计, LED 显示屏适用于防护等级为 IP67 的工业用途。LED 灯在输入信号期间亮起。  
任何时间, 只有一种颜色的灯会点亮。较高的色号覆盖较低的色号。如 COL 3 覆盖 COL 1 和 2。  
如果函数输入连接到电源电压上, 则该函数从稳态切换到闪烁。

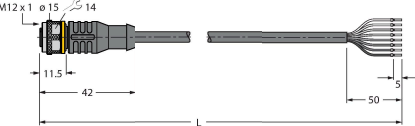
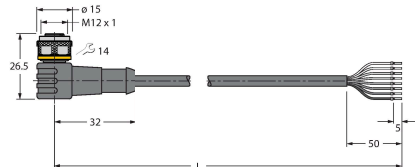
## 技术数据

|       |              |
|-------|--------------|
| 线圈数量  | 8            |
| 工作温度  | -40...+50 °C |
| 防护等级  | IP67         |
| 测试/认证 |              |
| 认证    | CE, UL 认证    |

## 附件

|   |         |                               |  |         |                                    |
|---|---------|-------------------------------|--|---------|------------------------------------|
| SMB30A  | 3032723 | 不锈钢方型安装支架，适用30mm圆柱传感器         | SMB30FA  | 3074005 | Montagewinkel; Werkstoff VA 1.4401 |
|    |         |                               |  |         |                                    |
| SMB30SC   | 3052521 | 安装支架，PBT黑色，用于带30 mm 螺纹的可旋转传感器 |  |         |                                    |
|  |         |                               |  |         |                                    |

## 附件

| 尺寸图   | 型号          | 货号      |  |
|---|-------------|---------|--|
|  | RKC8T-2/TEL | 6625130 | 连接线缆，M12母头，直式，8针，线缆长度：2 m，护套材质：PVC，黑色；cULus 认证；其他线路长度应可订货，详见www.turck.com    |
|  | WKC8T-2/TEL | 6625133 | 连接线缆，M12母头接插件，弯角，8针，线缆长度：2 m，护套材质：PVC，黑色；cULus 认证；其他线路长度应可订货，详见www.turck.com |