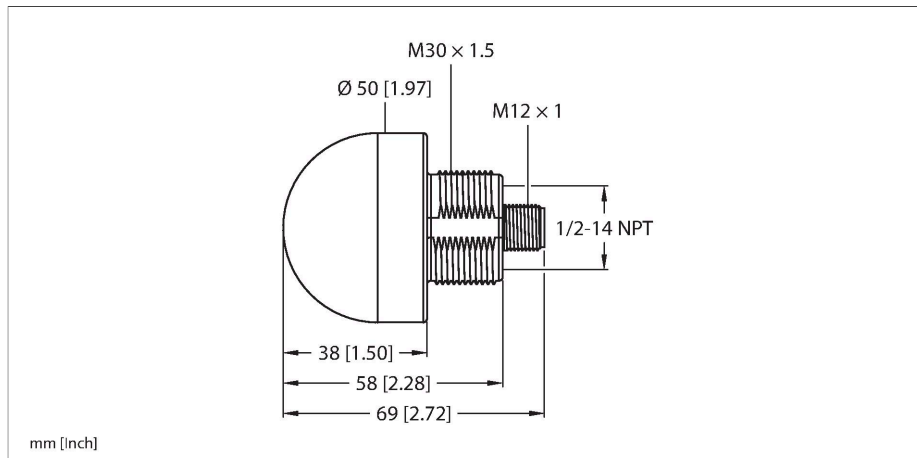


K50L2RGB7Q

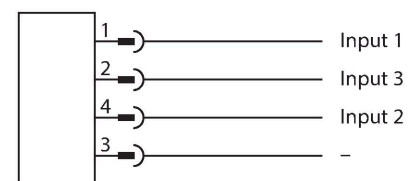
LED显示 - 塔灯



特点

- 全方位 LED 显示
- 单独控制
- 螺栓联结 M30 x 1.5
- 防护等级 IP67/IP69K
- 在标准设置中，根据逻辑表，最多可显示七种颜色 (COL 1、COL 2、COL 3、闪烁功能)
- 可使用 ProEditor 进行配置，最多可显示 14 种颜色、各种照明动画、可配置的 I/O 模块兼容性
- M12 针头
- 工作电压 18...30 VDC

接线图



功能原理

这些灯具有 RGB LED。在使用标准设置时，可以通过四个输入信号控制七个预定义颜色中的一个，如果需要，可以选择闪烁功能。逻辑表显示需要连接的输入。Pro Editor 软件中的高级设置允许为这些指示灯分配最多 14 种预定义颜色。这些 LED 指示灯的最大优势在于色彩保真度和亮度。与其前身相比，可仅用一个灯具实现多种变化。接线图显示 PNP 管脚配置。

技术数据

型号	K50L2RGB7Q
货号	3802145
信号和显示数据	
目的	LED 指示灯
功能	Spotlight
发光模式	RGB
LED 使用寿命 (L70)	50000 h
可调光	否
颜色 1 特征	红, 永久开启, 6.3 lm
颜色 2 特征	绿, 21.4 lm
颜色 3 特征	蓝, 4.7 lm
颜色 4 特征	黄, 17.2 lm
颜色 5 特征	白, 21.3 lm
颜色 6 特征	深红, 8.5 lm
颜色 7 特征	25.1 lm
特殊特性	耐冲洗
电气数据	
工作电压	18...30 VDC
直流额定工作电流	≤ 40 mA
每种灯色最大电流消耗	220 mA
输出性能	常开触点, 无电势
输入类型	双极性 (PNP/NPN)
典型响应时间	< 250 ms
机械数据	
级联	否
设计	半球, K50L
尺寸	Ø 50 x 69 x 69 mm

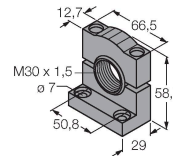
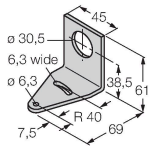
技术数据

外壳材料	塑料, PC, 黑
Window material	聚碳酸酯, 直反式
电气连接	接插件, M12 × 1, PVC
线圈数量	5
工作温度	-40...+50 °C
相对湿度	0...90 %
防护等级	IP66 IP67 IP69
测试/认证	
MTTF	249 年 符合SN 29500 (Ed.99) 40 °C认证
认证	CE, UL 认证

	R	Y	G	T	B	M	W
COL1	×	×				×	×
COL2		×	×	×			×
COL3				×	×	×	×

附件

SMB30A	3032723	SMB30SC	3052521
不锈钢方型安装支架, 适用30mm圆柱传感器		安装支架, PBT黑色, 用于带30 mm 螺纹的可旋转传感器	



附件

尺寸图	型号	货号	
	RKC4.4T-2/TEL	6625013	线缆连接, 孔头 M12、直角; 4 针, 线缆长度: 2 m; 护套材质:PVC, 黑色; cULus 认证; 其他线路长度应可订货, 详情参看see www.turck.com
	WKC4.4T-2/TEL	6625025	连接线缆, 孔头 M12、弯角; 4 针, 线缆长度: 2 m; 护套材质:PVC, 黑色; cULus 认证; 其他线路长度应可订货, 详情参看 www.turck.com
	RKC4.5T-2/TEL	6625016	线缆连接, 孔头 M12、直角; 5 针, 线缆长度: 2 m; 护套材质:PVC, 黑色; cULus 认证; 其他线路长度应可订货, 详情参看see www.turck.com

尺寸图

型号

WKC4.5T-2/TEL

货号

6625028

连接线缆，孔头 M12、弯角；5 针，
 线缆长度：2 m；护套材质：PVC，黑色；
 cULus 认证；其他线路长度应可订货，详
 情参看 www.turck.com

