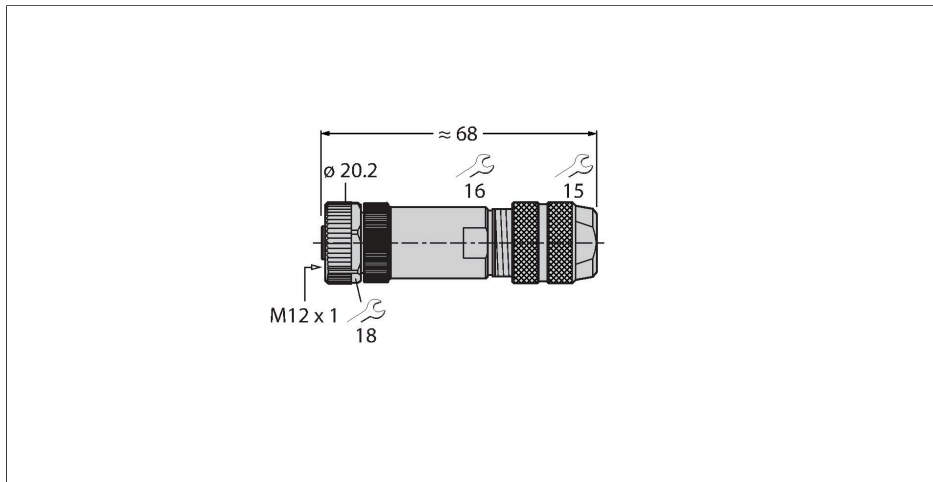


FW-M12KU5W-G-ZF-ME-SH-9

可现场接线的接插件

母头接插件，M12 × 1，直式



特点



- 用于PROFIBUS-DP应用
- 最大12 Mbps
- 通过弹簧片实现屏蔽
- B型
- 金属外壳
- 弹簧式接线端子
- 5芯
- M18 x 1螺纹
- 线缆直径7.0...9.0 mm

触点分配



技术数据

型号	FW-M12KU5W-G-ZF-ME-SH-9
货号	6604210
接插件A	母头接插件, M12 × 1, 直式, B型
针脚数量	5
触点	金属, CuZn, 镀金
触点夹紧	塑料, PA, 黑色
拧接把手	镀锌膜, GD-Zn, 镀镍, 黑色
连接螺母/螺钉	镀锌膜, GD-Zn, 镀镍
Seal	塑料, FPM/FKM
Screw-in thread	M18 × 1
线缆外径	7...9 mm
导线横截面/夹紧能力	0.14...0.75 mm ²
连接方式	螺钉式端子连接
机械寿命	> 100 插接次数
保护类型	IP67, (拧在一起)
网络协议	PROFIBUS-DP
屏蔽层	是
电气性能@20°C	
额定工作电压	125 V
电流	4 A
绝缘阻抗	≥ ≥ 10 ⁸ Ω
正向电阻	≤ 5 mΩ
机械和化学性能	
环境温度 (固定)	-40...+85 °C