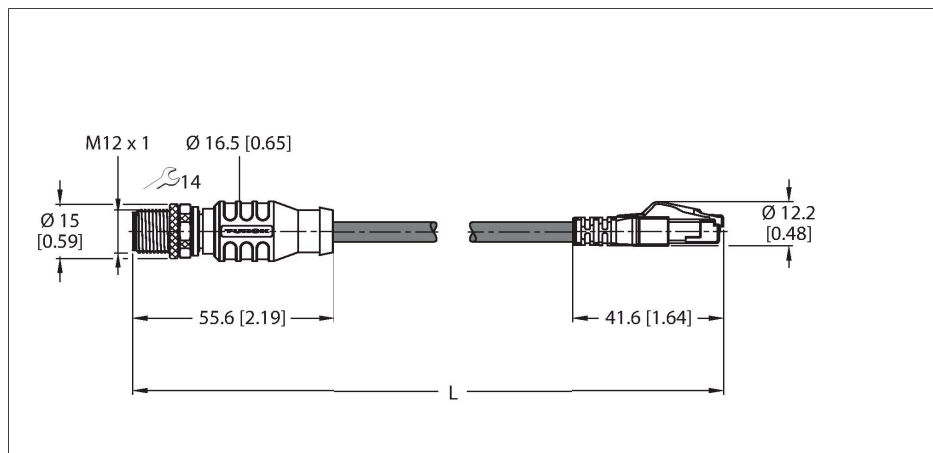


RSSD-RJ45S-4422-2M

工业以太网线



技术数据

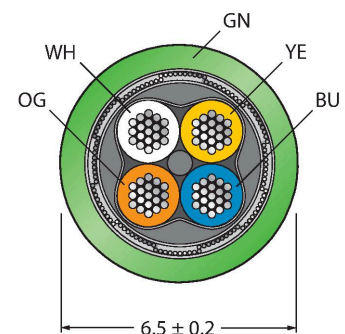
型号	RSSD-RJ45S-4422-2M
货号	6635170
接插件A	接插件, M12 × 1, 直式, D型
针脚数量	4
触点	金属, CuZn, 镀金
触点夹紧	塑料, TPU, 黑色
拧接把手	塑料, TPU, 黑色
连接螺母/螺钉	铜, CuZn, 镀镍
固定扭矩	0.8 ... 1 Nm (观察计数器最大扭矩!)
机械寿命	> 100 插接次数
污染程度	3
保护类型	IP67, 仅在拧紧状态下
接插件B	接插件, RJ45, 直式
针脚数量	4
触点	金属, CuSn, 镀金
触点夹紧	塑料, PC, 黑色
拧接把手	塑料材质, TPU, 黑色
机械寿命	> 1000 插接次数
防护等级	IP20
电缆	
网络协议	Ethernet
线缆直径	Ø 6.5 mm ±0.20
线缆长度	2 m
线缆护套	PUR, 绿
屏蔽	铝膜, 镀锡铜线
导线绝缘性	TPE-O
线芯横截面	4 x 0.32 mm ²

特点



- M12公头接插件, 直式, D型
- RJ45公头接插件
- 以太网线缆: 4针, AWG 22
- CAT 5E
- 护套材质: PUR
- 护套颜色: 绿色
- 屏蔽层: 搭接铝箔, 镀锡铜线
- 护套直径: 6.5 mm
- 适用于拖链场合
- 耐油性符合IEC 60811-2-1和UL13标准
- 无卤素, 符合IEC 60754标准
- 阻燃剂符合IEC 60332-1-2和UL FT2标准
- 符合RoHS规定
- 符合PNO规定
- 电缆长度: 2.0 m

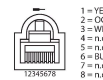
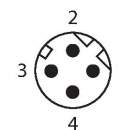
导线横截面



触点分配

技术数据

绞合线，布置	7 x 0.25 mm
线圈颜色	WH, YE, BU, OG
电气性能@20°C	
额定工作电压	48 V
测试电压	2000 V
电流	1.5 A
DC resistance (loop)	120 Ω/km
额定阻抗	100 Ω (1MHZ)
电容	50 pF/m
机械和化学性能	
弯曲半径 (固定式安装)	≥ 5 xØ
弯曲半径 (柔性)	≥ 15 xØ
弯曲半径	≥ 5 百万
扭应力	± 180 °/m
扭转次数	≤ 100,000 个周期
固定	-40 °C...+80 °C
的区域	-30 °C...+80 °C
其他特性	
适用于拖链环境	是
不含卤素	是
无PVC	是
抗紫外线	是
抗油性	是
阻燃性	是



1 = YE
2 = OG
3 = WH
4 = n.c.
5 = n.c.
6 = BU
7 = n.c.
8 = n.c.

附件

TORQUE-WRENCH-SET-AS	6936170
扭矩扳手套装；处理可调扭矩0.4-1.0 Nm，用于M8 (SW9)的扭矩扳手，用于M12 (SW 14)的叉形扳手	