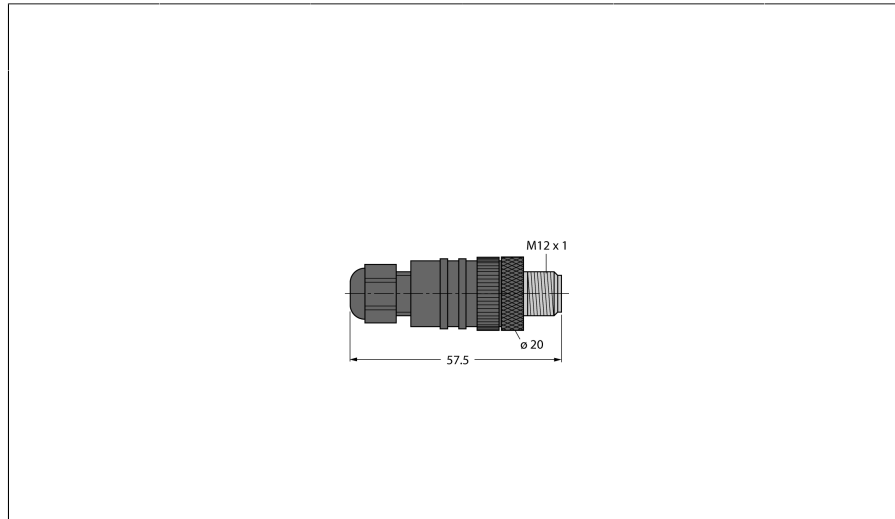


现场总线系统的附件

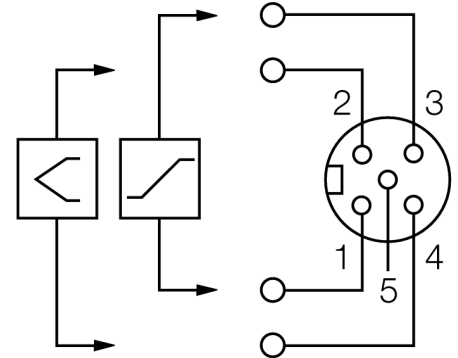
M12 x 1 圆形接插件，带 Pt1000 传感器

WAS5-THERMO



- 热电偶模块的配件
- 终端电阻器
- M12 x 1 圆形连接器
- 冷端补偿
- 一体式Pt1000传感器

针脚配置



| | |
|------------|--------------------------|
| 型号 | WAS5-THERMO |
| 货号 | 6824260 |
| 接插件A | 接插件, M12 x 1, 直式 |
| 针脚数量 | 5 |
| 触点夹紧 | 塑料, PA, 黑色 |
| 拧接把手 | 塑料, PA, 黑色 |
| 线缆外径 | 3...6.5 mmmm |
| 导线横截面/夹紧能力 | 最大值 0.75 mm ² |
| 连接方式 | 螺钉式端子连接 |
| 污染程度 | 3 |
| 保护类型 | IP67, (拧在一起) |
| 电气性能@20°C | |
| 额定工作电压 | 60V |
| 绝缘阻抗 | ≥ 10 ⁸ Ω |
| 正向电阻 | ≤ 5 mΩ |
| 机械和化学性能 | |
| 抗油性 | 是 |