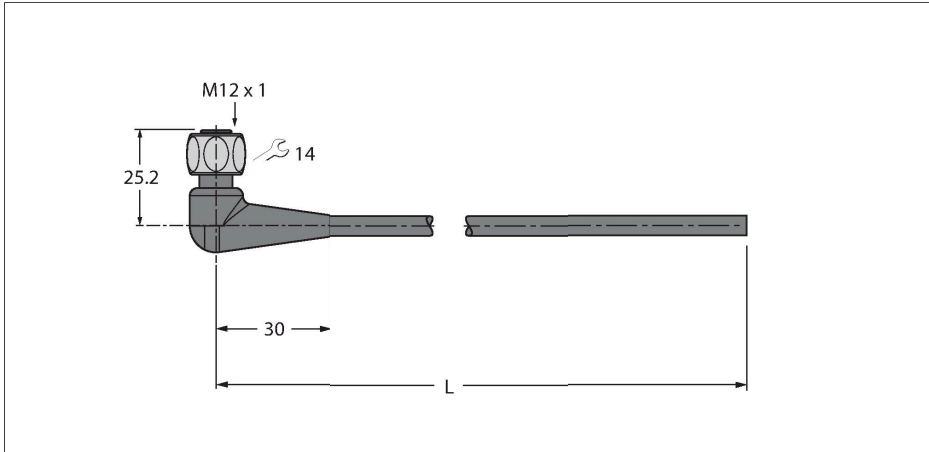


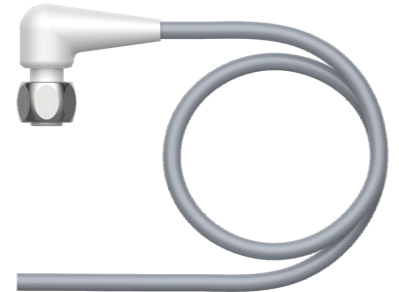
WKH4.4-5/TFE

饮食卫生，PVC – 连接线



技术数据

型号	WKH4.4-5/TFE
货号	6934481
接插件A	孔头, M12 × 1, 弯角
针脚数量	4
触点	铜, CuZn, 镀金
触点夹紧	塑料, PP, 灰
拧接把手	塑料, PP, 灰
连接螺母/螺钉	不锈钢, V4A
Seal	塑料, FPM/FKM
固定扭矩	0.8 ... 1 Nm (观察计数器最大扭矩!)
机械寿命	> 100 插接次数
污染程度	3
保护类型	IP65, IP67, IP68, IP69, 仅在拧紧状态下
电缆	
线缆直径	Ø 4.5 mm ±0.20
线缆长度	5 m
线缆护套	PVC, 灰
导线绝缘性	PVC
线芯横截面	4 x 0.34 mm ²
绞合线, 布置	19 x 0.15 mm
线圈颜色	BN, WH, BU, BK
电气性能@20°C	
额定工作电压	250 V
测试电压	1500 V
电流	4 A
绝缘阻抗	≥ 10 ⁸ Ω

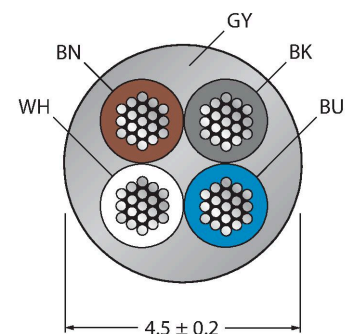


特点



- 4针M12 弯式内孔连接器
- 不锈钢联结螺栓
- 外壳材质: PVC
- 护套颜色: 灰色 RAL 7040
- 抗酸碱
- 抗油污和化学腐蚀
- 阻燃, 符合 DIN EN 60332-1-2、DIN EN 60332 2-2、VDE 0482 332-1-2、VDE 0482 332-2-2
- 认证: Gost, Ecolab
- 符合 RoHS 和 REACH
- 防护等级 IP67 /IP69K
- 电缆长度: 5.0 m

导线横截面

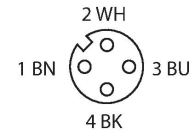


触点分配

技术数据

机械和化学性能

弯曲半径 (固定式安装)	$\geq 3 \times \varnothing$
弯曲半径 (柔性)	$\geq 10 \times \varnothing$
固定	-25 °C...+80 °C
的区域	0 °C...+80 °C



电路图



附件

TORQUE-WRENCH-SET-AS

6936170

扭矩扳手套装；处理可调扭矩0.4-1.0 Nm，用于M8 (SW9)的扭矩扳手，用于M12 (SW 14)的叉形扳手