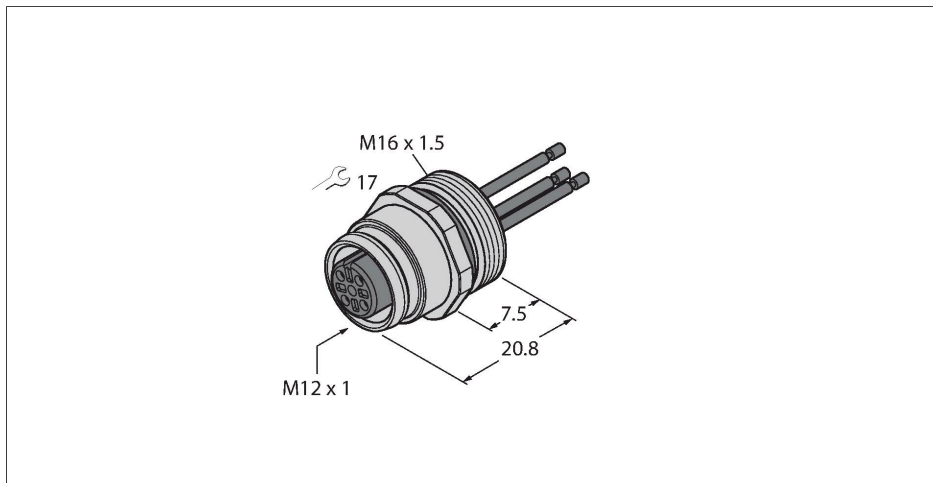


EC-FK5-0.5/16

凹面法兰，带绞合线，前置

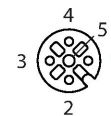


特点



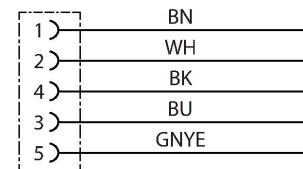
- M12 x 1 插座
- 防护等级IP67
- 前面板安装
- 通过绞合线连接
- 4针+ PE
- 绞合线长度：0.5 m

触点分配

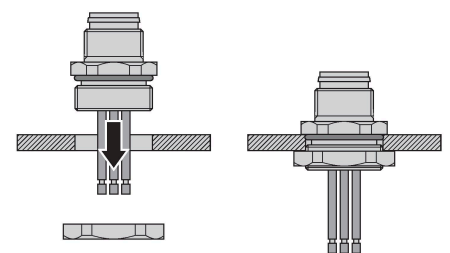


技术数据

型号	EC-FK5-0.5/16
货号	6934598
接插件A	母头接插件, M12 × 1, 直式, A-coded
针脚数量	4+PE
触点	铜, CuZn, 镀金
触点夹紧	塑料, TPU, 黑色
Seal	塑料, FPM/FKM
Flange housing	铜, CuZn, 镀镍
安装类型	前面板安装
Screw-in thread seal	塑料, NBR
Screw-in thread	M16 × 1.5
连接方式	接线
机械寿命	> 100 插接次数
污染程度	3
保护类型	IP67, (拧在一起)
线缆长度	0.5 m
导线绝缘性	PVC
线芯横截面	4 x 0.34 mm ²
线圈颜色	BN, WH, BU, BK, GNYE
电气性能@20°C	
额定工作电压	60 V
电流	4 A
绝缘阻抗	≥ 10 ⁸ Ω
正向电阻	≤ 5 mΩ
机械和化学性能	
环境温度 (固定)	-30...+90 °C



前面板安装



技术数据

认证

CE
