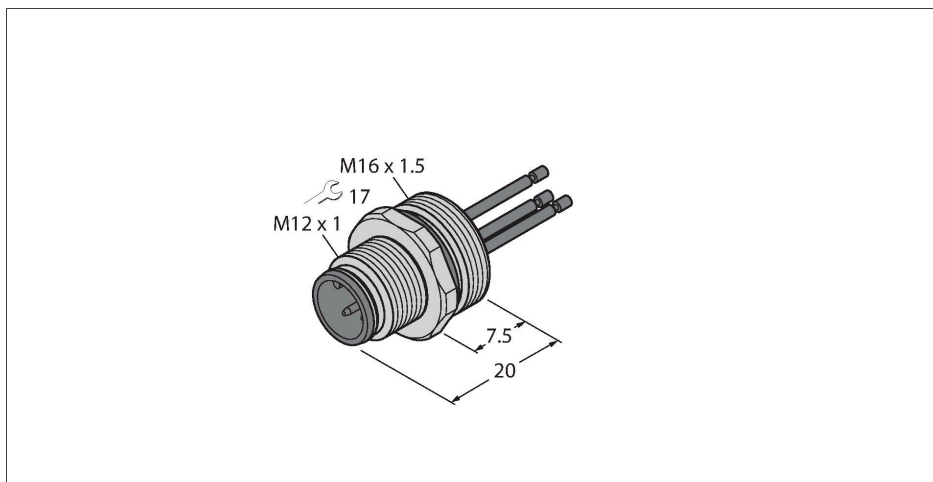


# EC-FSE12-0.5/16

## 公头插座，带绞合线，前置

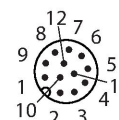


### 特点



- M12 x 1 插塞
- 防护等级 IP67
- 不锈钢插座外壳
- 前面板安装
- 通过绞合线连接
- 12针
- 绞合线长度：0.5 m

### 触点分配

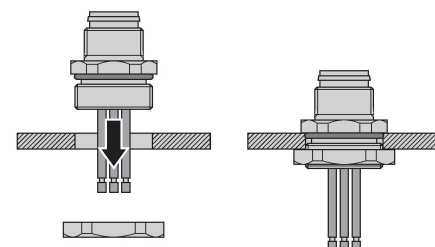


### 技术数据

型号	EC-FSE12-0.5/16
货号	6934620
接插件A	公头, M12 × 1, 直式, A-coded
针脚数量	12
触点	铜, CuZn, 镀金
触点夹紧	塑料, PA GF, 黑色
Flange housing	不锈钢, 1.4404 (AISI 316L)
安装类型	前面板安装
Screw-in thread seal	塑料, NBR
Screw-in thread	M16 × 1.5
连接方式	接线
机械寿命	> 100 插接次数
污染程度	3
保护类型	IP67, ( 拧在一起 )
线缆长度	0.5 m
导线绝缘性	PVC
线芯横截面	12 x 0.14 mm <sup>2</sup>
线圈颜色	BN, BU, WH, GN, PK, YE, BK, GY, RD, VT, GY/PK, RD/BU
<b>电气性能@20°C</b>	
额定工作电压	30 V
电流	1.5 A
绝缘阻抗	≥ 10 <sup>8</sup> Ω
正向电阻	≤ 5 mΩ
<b>机械和化学性能</b>	
环境温度 ( 固定 )	-30...+90 °C

1	BN
2	BU
3	WH
4	GN
5	PK
6	YE
7	BK
8	GY
9	RD
10	VT
11	GY/PK
12	RD/BU

### 前面板安装



## 技术数据

认证

CE

---