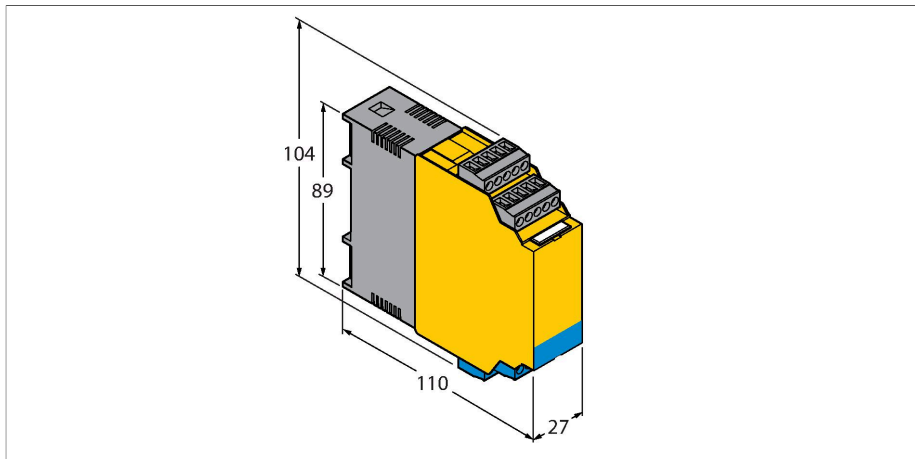


FMX-IM-2UPLI63X

流量报警 – 用于连接FCS/FCI产品系列防爆流量传感器(NAEX) HART参数设置, 电流/晶体管输出



技术数据

型号	FMX-IM-2UPLI63X
货号	7525105
电气数据	
工作电压	20...30 VDC
功耗	< 10.5 W
空载电流 I_0	≤ 63 mA
示教模式	最小/最大值可调示教模式包括Delta流量监控 (示教模式会根据流速的改变自动恢复)。
Flow speed	【%】最大/最小调整后 (持续)
介质温度	[°C]暂时按下SET键
流速重复性	典型值± 1% (满刻度)
介质温度重复性	典型值± 1 K
介质温度测量精度	典型值± 7 K
介质温度的开关点迟滞	2 K
输入功能	连接流量传感器 (仅限FCS-FCI产品系列的防爆传感器!)
传感器电压	≤ 7 VDC
传感器电流	≤ 70 mA
传感器限制电流	大约 110 mA
开关频率	5 Hz (每200 ms 通过滤波器软件)
输出性能	
流量报警	模拟量输出
温度报警	晶体管输出
故障报警	晶体管输出
电流范围	4...20 mA / 20...4 mA 可设置

特点

- 适合 Ex ia 及 Ex ib 传感器
- 指示流量的模拟量电流输出
- 温度和故障报警的开关量输出
- 示教流量上/下限值
- LED指示链用于指示流速和介质温度。
- 监控操作和显示范围
- 可检测传感器断路和短路状态
- 通过FDT/DTM和示教按钮进行参数设置
- 关联设备[Ex ia Ga/Da]
- 连接流量探头, 适合0区/20区

功能原理

本安型FCS系列插入式流量探头和FCI系列在线式流量探头可以通过与外部信号处理器FMX-IM连接来工作。

该流量处理器的特点是: 有4个LED状态指示灯和10段LED链用于显示监控流量状态。基于软件的诊断选项也提供给用户, 例如短路和断路保护。此外, 可检测流量及显示范围内的流量及介质温度的监测。

高低限值取决于模拟量输出信号和示教模式下的运行状况。基于热式的检测原理, 流量传感器的探头不仅可以检测流速, 同时还可以检测介质温度。

通过按键或支持 IO-Link协议的软件进行参数设定。实际的参数值可以在FDT架构下的-PACTware软件或SPDU软件中, 通过IODD文件读取。

技术数据

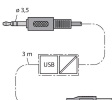
负载：	< 600 Ω
典型曲线	输出探头信号，非线性
错误识别	NAMUR 错误限制
开关特性	PNP
开关状态	有效高/低参数设置（晶体管输出错误监测仅在低时有效）
开关电压	20...30 VDC
开关电流	100 mA
电气连接	5针可拆卸反极性保护的接线端子
连接方式	螺纹连接
端子横截面	$\geq 1.5... \leq 2.5 \text{ mm}^2$
通讯模式	基于 FDT架构下，通过 DTM读取文件。
测试/认证	
设备标志	Ex II (1) G [Ex ia Ga] IIC /II (1) D [Ex ia Da] IIIC
防爆类型测试认证	TÜV 11 ATEX 078981
满足IECEX的认证	IECEX TUN 11.0005
符合EN ISO / IEC认证	5108M
认证	CE, C-UL U.S. 提交
电磁兼容性 (EMC)	符合NE21标准
相对湿度	EN 60068-2-38
机械数据	
设计	信号处理器
尺寸	89 x 110 x 27 mm
外壳材料	聚碳酸酯/ABS
工作温度	-25...+70 °C
安装类型	DIN导轨安装和安装盘
防护等级	IP20
MTBF	108 年

LED显示

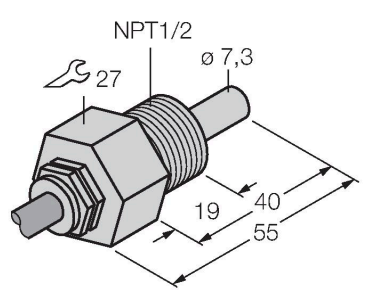
LED指示灯	颜色	状态	描述
Pwr	绿	开	工作电压供电 设备可以运行
		齐平	工作电压供电 HART 通讯激活
流量	黄	开	有源电流输出
		齐平	示教模式/ 显示诊断数据 请参阅安装手册
温度	黄	关	介质温度下限开关量输出
		开	介质温度上限开关量输出
		齐平	示教模式/ 显示诊断数据 请参阅安装手册
故障	红	熄灭	流量上限报警输出
		常亮	流量下限开关量输出 (指示灯故障状态显示参考使用手册)

有关显示模式及闪烁代码的详细说明，请参见FM-IM/FMX-IM说明书

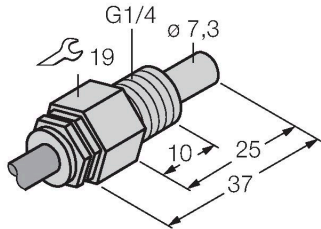
附件

尺寸图	型号	货号	
	IM-PROG III	7525111	USB兼容的编程适配器，用于对支持HART的图尔克设备进行基于FDT/DTM的参数设置；待参数化的设备与PC之间完全电隔离

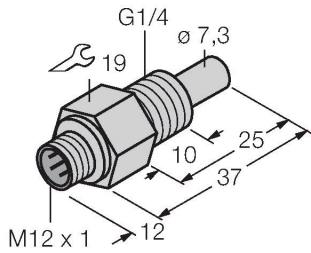
附件

尺寸图	型号	货号	
	FCS-N1/2A4-NAEX0	6870471	用于气体介质检测的传感器，类别II 1 G

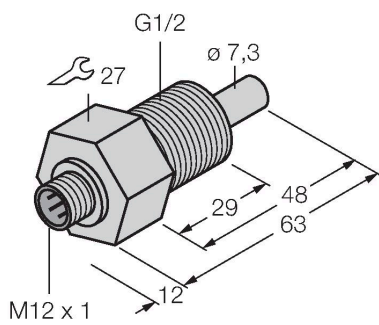
尺寸图	型号	货号	
	FCS-G1/4A4-NAEX0	6870465	用于气体介质检测的传感器，类别II 1 G



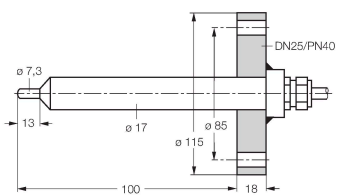
	FCS-G1/4A4-NAEX-H1141	6870341	用于气体介质检测的传感器，类别II 2 G
--	-----------------------	---------	-----------------------



	FCS-GL1/2A4-NAEX-H1141	6870432	用于气体介质检测的传感器，类别II 2 G
--	------------------------	---------	-----------------------



	FCS-DN25A4-NAEX0/L100	6872035	用于气体介质检测的传感器，类别II 1 G
--	-----------------------	---------	-----------------------



使用说明

预期用途

该传感器符合2014/34/EC规定，并且符合 EN60079-0, EN60079-11 和EN61241-11标准，适合于防爆危险区域的应用。为了确保正确操作，需要了解国家标准和相关条例。

用于爆炸危险区域，符合分类标准

II 1 G 和II 1D (II组设备，设备级别1G，用于气体环境使用的电气设备；设备级别1D，用于粉尘环境使用的电气设备)。

标签 (参见设备或技术数据表)

Ex II (1) G [Ex ia Ga] IIC T4 (依据EN60079-11和EN60079-0/61241-11标准)，Ex II (1) D [Ex ia Da] IIIC
Ex II 1 G和EEx ia IIC T4 (依据EN50020和EN50284标准)，Ex II 1 D IP67 T 115 °C (依据EN50281-1-1标准)

容许的现场环境温度

-25...+70 °C

安装/调试

操作者在设备的安装连接操作前必需经过培训。操作者必须了解用于爆炸危险区域设备的防护等级和指令。请务必保证根据实际使用环境对设备进行分类和标记。

此设备适用本安回路和非本安回路。只能安装在干燥、干净、易于监控的非危险爆炸区域。如果制造商声明设备符合防爆认证3组，可以应用于危险2区。为了保证安全操作请在特殊位置标记。本安型电子设备可以通过本安型接插件连接。所有设备必须按照危险爆炸区域要求操作。如果本安回路用于粉尘爆炸危险0区或1区，重要的一点是确认连接到本安回路的是经过认证的1D或2D设备。如果设备是互相连通的，都要满足本安认证(EN 60079-14)。设备一旦从本安回路连接到非本安回路，就不再适用回本安回路。建立本安电路，包括安装外部连接和铺设线缆，都需要满足相关规定。本安回路的线缆和端子必须标记。不能安装于非本安回路，必须采取适宜的绝缘隔离 (EN60079-14)。按照规定标准将接地部件和其它设备与该设备进行本安连接。除非在设备操作手册上有明确表述，否则设备在打开，修理后或经非授权人员或厂商操作后，认证失效。设备表面可见变化，如因受热引起的线缆变色，或线缆破碎及膨胀，都是严重隐患。立即关断设备。与本安设备连接的电气设备必须经过检测。防爆设备的检测只能由厂商或经过授权的专业人员完成。设备的操作只允许按照外壳侧面印制的参数来实现。试运行前，设备的任何修改连接必须确保遵守相关的规则和指示，以预期目的为目标，在安全环境下进行。在连接到其它回路后，该传感器不能再使用于Exi本安回路中。当与电气设备进行内部连接 (关联) 时，需要“本质安全证明” (EN60079-14标准)。

安装说明

应避免线缆和塑料外壳设备所产生的静电.请只用湿布清洁设备。不要将传感器安装在灰尘环境中，以免造成设备上的灰尘堆积。如果设备和电缆可能会受到机械损伤，就必须相应地得到保护。强电磁场也应该屏蔽。接线方式和电气参数可参考产品标签或用户手册。为了避免设备造成污染，在插入电缆或打开电缆槽盒前，请尽可能缩短移除电缆葛兰或接插头的密封塞的时间。

特殊的安全运行条件

产品必须避免受到任何机械损坏。

保养/维护

不能维修。如果设备被非制造商人员维修，认证期限将被修改。列出了与认证有关的一些重要数据。