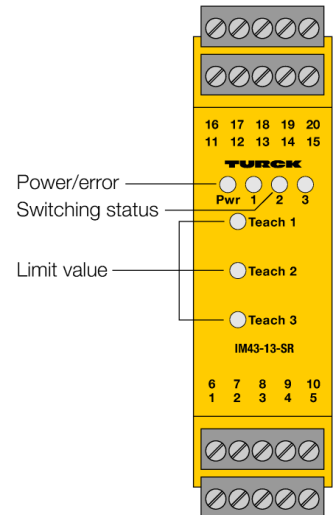
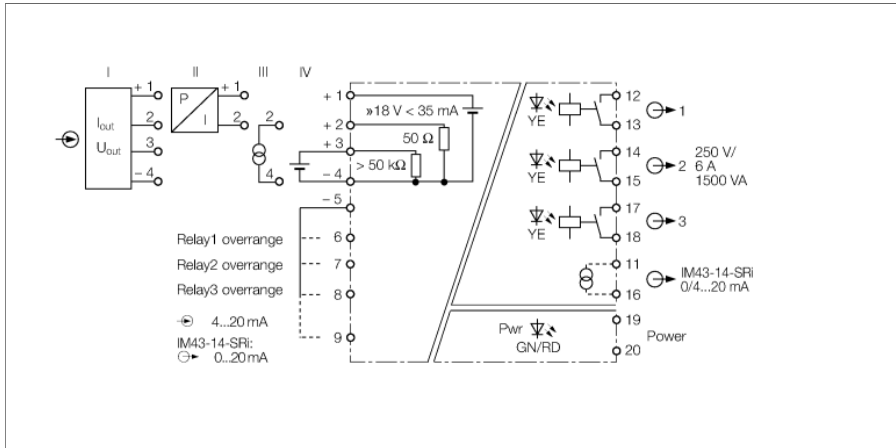


极限值指示器

1通道

IM43-13-SR



单通道IM43-13-SR跳闸放大器可以监控0/4...20 mA电流或0/2...10 V电压是否有超速和欠速极限值。

通过产品前面板上的示教按钮可设定三个极限报警值。

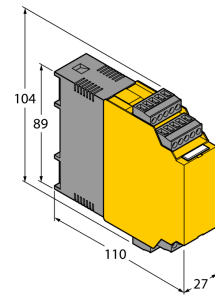
传感器额外提供18V (最大35mA)。

一个绿色LED指示灯显示设备供电正常。三个黄色LED指示灯显示相对应输出继电器的开关状态。

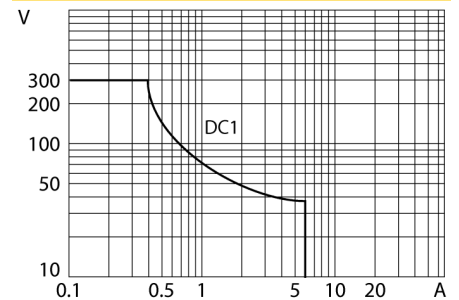
通过短接端子5...8可以调整输出模式。

- 监控3路电流或电压输出的极限值
- 为2线或3线的变送器供电
- 输入回路：0/4...20 mA; 0/2...10 V
- 输出回路：三个单独极限值继电器
- 通过示教按钮调整极限值继电器
- 可通过前端的按钮调整继电器输出
- 正常工作电压
- 完全电流隔离
- 反极性保护输入
- c.FM_{us}, TR CU

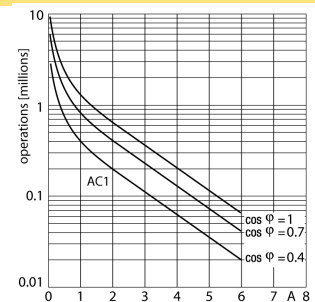
尺寸



继电器输出-电流负载阈值曲线



继电器输出-电气寿命



型号	IM43-13-SR
货号	7540041
工作电压	正常供电电压
工作电压	20...250 VAC
频率	40...70 Hz
工作电压	20...250 VDC
功耗	≤ 5 W
变送器连接	
供电电源	≥ 17 V / 20 mA
Current	35 mA
输入电压	0/2...10 VDC
输入阻抗(电压)	≥ 50 kΩ
电流输入	0/4...20 mA
输入阻抗(电流)	≤ 50 Ω
Output circuits	
输出电路(数字)	3路 继电器 (常开)
继电器开关量输出电压	≤ 30 VDC ≤ 250 VAC
开关/电流 输出	≤ 6 A
开关容量 输出	≤ 1500 VA
开关频率	≤ 10 Hz
响应特性	
参考温度	23 °C
温度漂移	≤ 0.00075 终值的%/K
电流隔离	
测试电压	2.5 kV RMS
显示屏/控件	
电源指示灯	绿色
开关状态	黄色
故障显示	红
机械数据	
防护等级	IP20
符合UL 94标准的阻燃等级	V-0
工作温度	-25...+70 °C
储藏温度	-40...+80 °C
尺寸	104 x 27 x 110 mm
重量	175 g
安装说明	DIN 导轨 (NS35) 或面板
外壳材料	聚碳酸酯/ABS
电气连接	4排5针可拆卸接线端子块, 反极性保护, 螺丝旋紧的连接方式
端子横截面	1 × 2.5 mm ² /2 × 1.5 mm ²
固定扭矩	0.5 Nm

附件

型号	货号		尺寸图
IM-CC-5X2BK/2BK	7541219	用于IM模块的笼式弹簧端子 (厚度27mm的防爆设备) ; 包含 : 4pcs 5针黑色夹子	