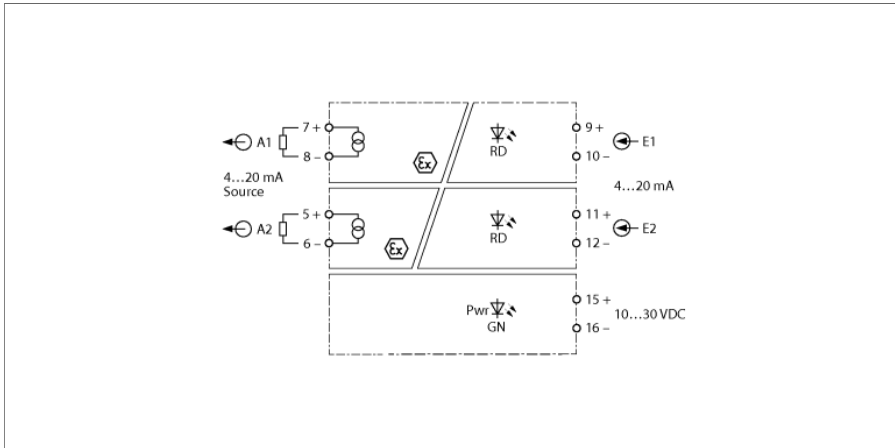


模拟量信号重复器 2通道 IMX12-AO01-2I-2I-H0/24VDC/CC



双通道信号放大器IMX12-AO01-2I-2I-H0/24VDC/CC 把正常电流信息无衰减的1:1从安全区域传输到本安区域。除了模拟量信号，还可以双向传送HART®数字通讯信号。防爆区域典型应用是控制I/P转换器或驱动显示表。

Pwr绿色指示灯亮起表示运行准备。该设备可以检测到在现场断路或短路，在相关通道的输入端，然后切换到高阻抗状态。输入回路故障会导致红色指示灯闪烁，依据NE44。

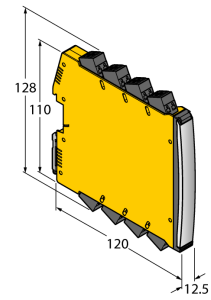
该装置可（根据IEC61508的高和低需求）被用于在安全电路到SIL2并满足NE21的要求。配套可拆卸的接线端子

该装置配备了可拆卸的弹簧式接线端子。

- 输出回路的断路/短路监控
- 本安输出回路
- HART 信息
- 可插拔螺钉式端子
- 笼式弹簧夹端子
- ATEX、IECEX、cFM、cUL、NEPSI、INMETRO、KorCU EAC CMI、TIIS、俄罗斯型式认证
- 可安装在2区
- SIL 2



尺寸



型号	IMX12-AO01-2I-2I-H0/24VDC/CC
货号	7580407
工作电压	24 VDC
工作电压	10...30 VDC
功耗	≤ 2.2 W
典型功率损耗	≤ 1.31 W
电流输入	2 x 4...20 mA
参考温度	23 °C
Output circuits	
输出电流	2 x 4...20 mA
负载电阻, 电流输出	≤ 0.8 kΩ
Minimum load	≥ 50 Ω
开路电压	当负载电阻 < 30 Ω 时, 输入电流 < 500 μA
短路电源	当负载电阻 > 30 Ω 时, 输入电流 < 500 μA
响应特性	
上升时间(10...90 %)	≤ 10 ms
下降时间(90...10 %)	≤ 10 ms
测量精度 (包括线性度、迟滞和重复性)	≤ 0.05 满量程的 %
参考温度	23 °C
温度漂移	≤ 0.002 终值的%/K
电流隔离	
测试电压	2.5 kV RMS
输入端1到输出端1	375 V 峰值 符合 EN 60079-11
输入端2到输出端2	375 V peak value acc. to EN 60079-11
输入端1到电源	150 V RMS, 符合EN 50178和EN 61010-1标准
输入端2到电源	150 V RMS, 符合EN 50178和EN 61010-1标准
输出端1到电源	375 V 峰值 符合 EN 60079-11
输出端2到电源	375 V peak value acc. to EN 60079-11
输出端1到输出端2	50 V RMS, 符合EN 50178和EN 61010-1标准
输入端1到输入端2	150 V RMS acc. to EN 50178 and EN 61010-1
重要说明	对于Ex-应用, 适用相应Ex证书 (ATEX、IECEx、UL等) 中规定的值。
防爆认证	TÜV 15 ATEX 153600 X
工作范围	II (1) G, II (1) D
点火保护类别	[Ex ia Ga] IIC; [Ex ia Da] IIIC
工作范围	II 3 (1) G
防爆类型	Ex nA [ia Ga] IIC T4 Gc
重要说明	如果该装置用于实现符合IEC 61508要求的功能安全性应用, 则必须使用安全手册。本产品数据表中的信息不适用于功能安全性。
用于SIL安全电路	SIL 2 符合IEC 61508标准
显示屏/控件	
电源指示灯	绿色
故障显示	红

机械数据		
防护等级	IP20	
符合UL 94标准的阻燃等级	V-0	
工作温度	-25...+70 °C	
储藏温度	-40...+80 °C	
尺寸	120 x 12.5 x 128 mm	
重量	167 g	
安装说明	DIN 导轨 (NS35)	
外壳材料	聚碳酸酯/ABS	
电气连接	可拆卸的弹簧夹端子, 2针	
端子横截面	0.2...2.5 mm ² (AWG : 24...14)	
环境条件	工作海拔	不超过海平面上2000米
	污染程度	II
	浪涌/过电压类别	II (EN 61010-1)
	依据标准	
	电阻和绝缘性	
		EN 50178
		EN 61010-1
		EN 50155
		GL VI-7-2
	抗冲击性	
		EN 61373 B类
		EN 50155
		GL VI-7-2
		EN 60068-2-6
		EN 60068-2-27
	适用温度	
		EN 60068-2-1 Ad
		EN 50155
		GL VI-7-2
		EN 60068-2-2 Bd
		EN 60068-2-1
	空气湿度	
		EN 60068-2-38
	EMC	
		EN 50155
		GL VI-7-2
		NE21
		EN 61326-1
		EN 61326-3-1
	EN 61000-4-2	
	EN 61000-4-3	
	EN 61000-4-4	
	EN 61000-4-5	
	EN 61000-4-6	
	EN 61000-4-11	
	EN 61000-4-29	
	EN 55011	
	EN 55016	
	EN 50121-3-2	
	EN 61000-6-2	

附件

型号	货号		尺寸图
IMX12-SC-2X-4BK	7580940	IM(X) 12 模块螺丝端子;包含在交付物中:4pcs 2针黑色夹子	
IMX12-SC-2X-4BU	7580941	IM(X) 12 模块螺丝端子;包含在交付物中:4个 2针蓝色端子	
IMX12-CC-2X-4BK	7580942	IM(X) 12 模块弹簧端子 ; 包含在交付物中 : 4 件 , 黑色端子 , 2 针脚	
IMX12-CC-2X-4BU	7580943	IM(X) 12 模块弹簧端子 ; 包含在交付物中 : 4 件 , 蓝色端子 , 2 针脚	