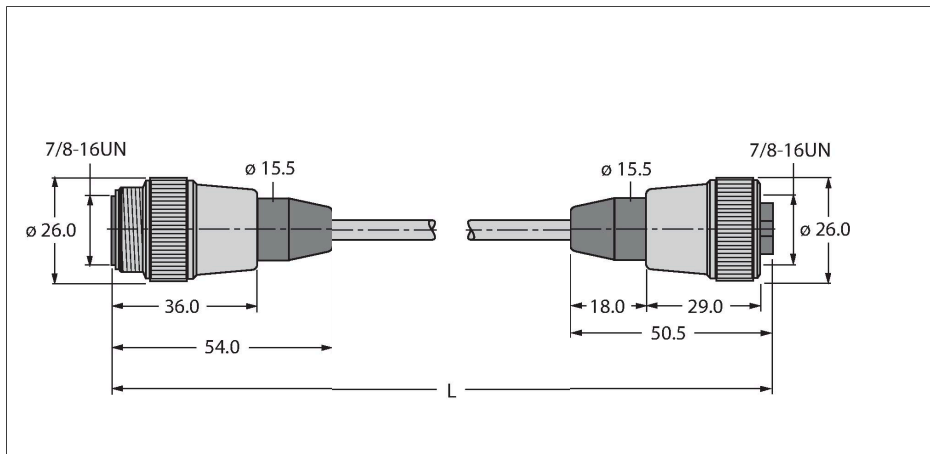


RSM 40 RKM 50-2M/BL67

工业用电力电缆 – 连接线缆



特点

- 7/8"公头接插件，直式，4针
- 7/8"母头接插件，直式，5针
- 7/8"直式母头接插件
- 外皮材质：PVC
- 黄色护套
- 防护等级IP67
- 电缆长度：2.0 m

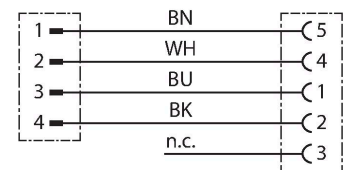
触点分配



技术数据

型号	RSM 40 RKM 50-2M/BL67
货号	U-19553
接插件A	接插件, 7/8"-16 UN, 直式
针脚数量	4
触点	金属, CuZn, 镀金
触点夹紧	塑料, TPU, 黄
拧接把手	塑料, TPU, 黄
连接螺母/螺钉	铜, CuZn, 镀镍
机械寿命	> 100 插接次数
污染程度	3
保护类型	IP67, 仅在拧紧状态下
接插件B	母头接插件, 7/8"-16 UN, 直式
针脚数量	5
触点	金属, CuZn, 镀金
触点夹紧	塑料, TPU, 黄
拧接把手	塑料材质, TPU, 黄
连接螺母/固定螺钉	铜, CuZn, 镀镍
机械寿命	> 100 插接次数
污染程度	3
防护等级	IP67, 仅当拧接在一起时
电缆	
线缆直径	±0.30
线缆长度	2 m
线缆护套	PVC, 黄
导线绝缘性	PVC
线芯横截面	4 x 0.82 mm ²
绞合线, 布置	19 x 0.15 mm

电路图



技术数据

线圈颜色	BN, WH, BU, BK
电气性能@20°C	
额定工作电压	600 V
测试电压	1500 V
电流	9 A
绝缘阻抗	> 0.02 MΩ/km
正向电阻	最大值 57 Ω/km
机械和化学性能	
弯曲半径 (柔性)	≥ 10 xØ
固定	-40 °C...+105 °C
其他特性	
认证	CE RoHS UL 认证 UL 2238
注意	
注意	- 我们保留做出技术性修改的权利，恕不另行通知。