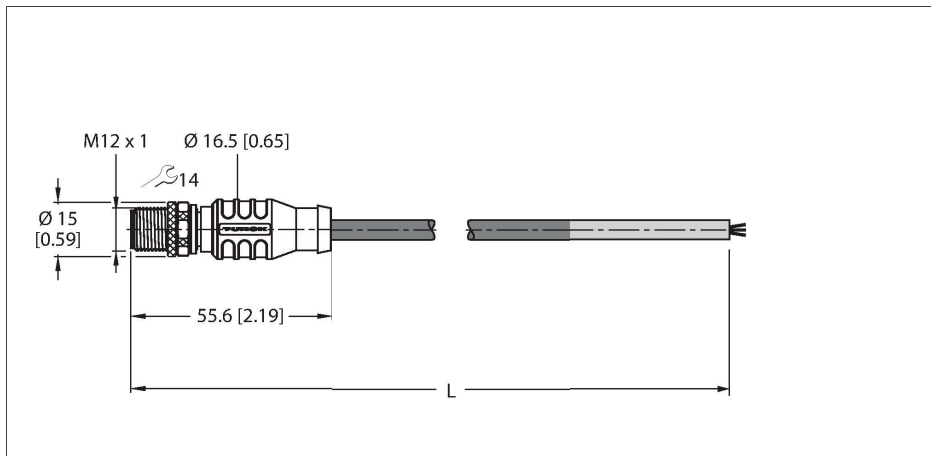


# RSSW 456-6M PROFIBUS线缆 – PUR 线缆护套

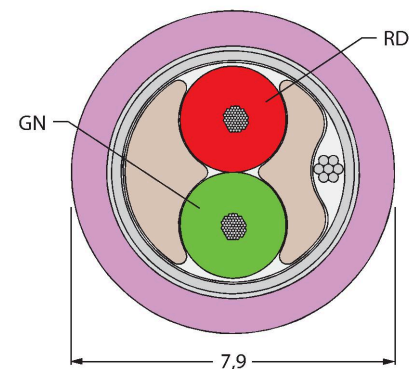


## 特点



- 护套材质：PUR，2 × 22 AWG
- 护套颜色：紫色
- UL认证
- 末端裸露
- M12公头接插件，直式，反向键式
- 电缆长度：6.0 m

## 导线横截面



## 技术数据

型号	RSSW 456-6M
货号	U0340-6
接插件A	接插件, M12 × 1, 直式, B型
针脚数量	5
触点	金属, CuZn, 镀金
触点夹紧	塑料, TPU, 黑色
拧接把手	塑料, TPU, 黑色
连接螺母/螺钉	铜, CuZn, 镀镍
固定扭矩	0.8 ... 1 Nm (观察计数器最大扭矩!)
机械寿命	> 100 插接次数
污染程度	3
保护类型	IP67, 仅在拧紧状态下
电缆	
网络协议	PROFIBUS-DP, 456
线缆直径	Ø 7.9 mm ±0.30
线缆长度	6 m
线缆护套	PUR, 紫
屏蔽层	铝膜, 镀锡铜线
导线绝缘性	PE
线芯横截面	2 x 0.34 mm <sup>2</sup>
绞合线, 布置	19 x 0.15 mm
线圈颜色	GN, RD
电气性能@20°C	
额定工作电压	250 V
电流	4 A
DC resistance (loop)	50 Ω/km
额定阻抗	150 Ω (1 MHz)

## 技术数据

电容	29.53 pF/m
<b>机械和化学性能</b>	
弯曲半径 (固定式安装)	$\geq 5 \times \varnothing$
弯曲半径 (柔性)	$\geq 15 \times \varnothing$
环境温度 (固定)	-40...+80 °C
环境温度 (移动)	-40...+80 °C
<b>其他特性</b>	
适用于拖链环境	否
不含卤素	否
抗紫外线	是
阻燃性	是
认证	UL CSA
<b>注意</b>	
注意	- 我们保留做出技术性修改的权利，恕不另行通知。