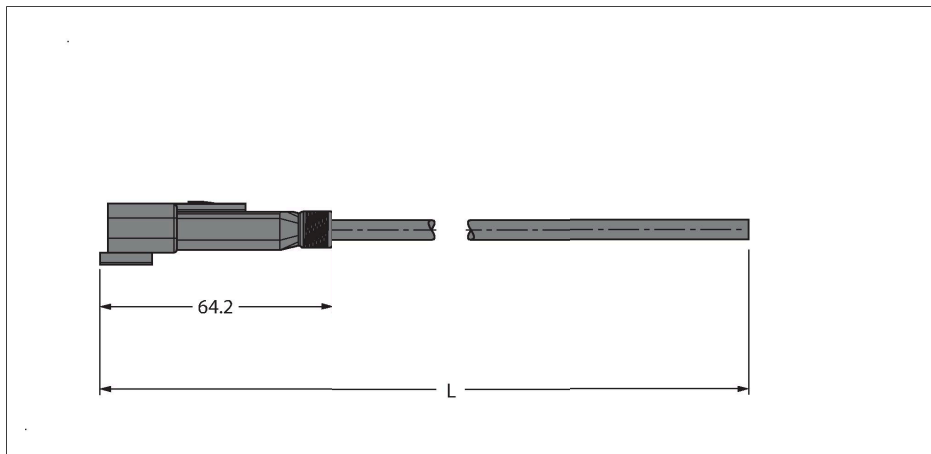


# DT04-2PG-A-10/TXL

## konektor Deutsch – Připojovací kabel



### Vlastnosti

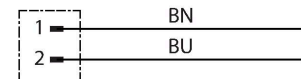


- zástrčka Deutsch DT04 přímá 2pinová
- se závitem M12 pro rychlé připojení
- materiál pláště: TPE-U (PUR)
- barva pláště: černá, podobná RAL 7021
- vhodný pro vlečné řetězy
- samozhášivý
- bez halogenů dle DIN VDE 0472, díl 815
- v souladu s RoHS
- stupeň krytí IP67 a IP69K
- délka kabelu: 10 m

### Zapojení kontaktů



### Schéma zapojení



### Technické údaje

Typ	DT04-2PG-A-10/TXL
ID č.	100000390
Konektor A	zástrčka, Deutsch DT, přímý
Počet pólů	2
Kontakty	mosaz, CuZn, niklováno
Držák kontaktů	plast, Thermoplast, žlutá
Tělo zásuvky	plast, TPU, UL 94, černá
Převlečná matice / šroub	niklováno
Těsnění	plast, Silikon
mechanická životnost	> 100 cyklů
Typ ochrany	IP67, IP69K, (obsazeno)
<b>Kabel</b>	
Průměr kabelu	Ø 5 mm ±0.15
Délka kabelu	10 m
Materiál kabelu	PUR, černá
Izolace žil	PP
Průřez žíly	2 x 0.75 mm <sup>2</sup>
Konstrukce žíly	42 x 0.15 mm
Barva žil	BN, BU
<b>Elektrické vlastnosti při +20 °C</b>	
Jmenovité napětí	230 V
Zkušební napětí:	3000 V
Proudové zatížení	8 A
<b>Mechanické a chemické vlastnosti</b>	
Poloměr ohybu (pevné umístění)	≥ 5 x Ø
Poloměr pohybu (pohyblivé umístění)	≥ 10 x Ø
Cyklů ohybů	≥ 4 mil.

## Technické údaje

Přípustné zrychlení	max. 10 m/s <sup>2</sup>
Přípustná rychlost pohybu	3.33 m/s
v klidovém stavu	-40... +80 °C
v zatíženém stavu	-25... +80 °C