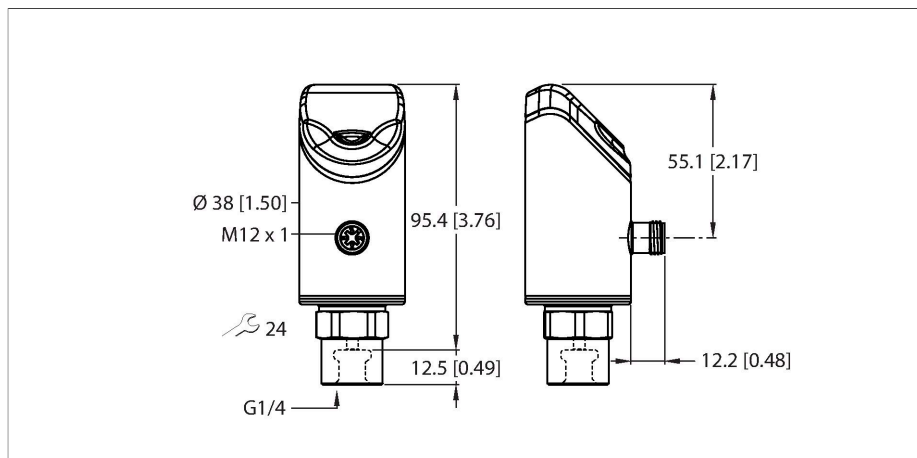


PS510-100-01-LI2UPN8-H1141

Snímač tlaku – Relativní tlak: 0 ... 100 bar



Technické údaje

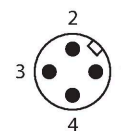
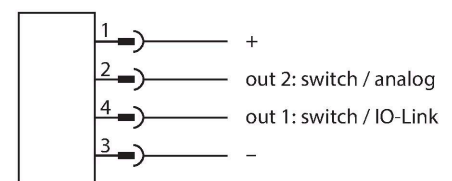
Typ	PS510-100-01-LI2UPN8-H1141
ID č.	100001574
Teplota média	-40... +80 °C
Oblast použití	pro kapaliny a plyny
Rozsah tlaku	
Typ tlaku	Relativní tlak
Rozsah tlaku	0...100 bar
	0...1450.38 psi
	0...10 MPa
Připustný přetlak	≤ 500 bar
Kritický tlak	≥ 2500 bar
Čas odezvy	typicky 1 ms (max. 2.5 ms)
Dlouhodobá stabilita	± 0.2 % FS, /rok
Přesnost	0.25 % FS (LHR) at +25 °C using BFSL
Elektrické údaje	
Napájecí napětí U_b	18...33 VDC
ochrana proti zkratu a přepólování	ano, taktovaná / ano (zdroj napětí)
Kapacitní zátěž	100 nF
Třída ochrany	III
výstupy	
Výstup 1	spínací výstup nebo IO-Link
Výstup 2	Analogový nebo spínací výstup
Spínací výstup	
Komunikační protokol	IO-Link
Výstupní funkce	spínací/rozpínací, PNP/NPN
Jmenovitý proud	0.25 A
Frekvence spínání	≤ 300 Hz



Vlastnosti

- 4místný dvoubarevný (červená/zelená) 12segmentový displej otočný o 180°
- přístroj lze při montáži natočit do libovolné polohy
- kovová měřicí buňka
- rozsah tlaku 0...100 bar rel.
- 18...33 VDC
- kontakt NO/NC, výstup PNP/NPN, analogový výstup (proudový/napětový), IO-Link SSP4.1.1
- procesní připojení vnitřní závit G1/4"
- přístroj s konektorem M12 × 1

Schéma zapojení



Funkční princip

Snímače tlaku z produktové řady P510 pracují s plně svařovanými kovovými měřicími buňkami. V důsledku tlaku působícího na kovový substrát je generován a elektronicky zpracován signál, který je úměrný tlaku. V závislosti na variantě snímače je zpracovaný signál k dispozici buď jako spínací, nebo analogový výstup s přesností 0,5 % z rozsahu. Otočné tělo senzoru a řada procesních

připojení zaručují flexibilní integraci do procesu.

Technické údaje

Vzdálenost spínacího bodu	≥ 0.5 %
Spínací bod(y)	(min + 0,005 × rozsah)... 100% z rozsahu
Rozpínací bod(y)	min až (SP - 0,005 x rozsah)
Spínací cykly	≥ 100 mil.
analogový výstup	
Proudový výstup	4...20 mA
Proud vysoké úrovně signálu	20.5 mA
Proud nízké úrovně signálu	3.8 mA
Zatěžovací odpor proudového výstupu	≤ 0.5 kΩ
Napěťový výstup	0...10 V
Zatěžovací odpor napěťového výstupu	≥ 8 kΩ
IO-Link	
IO-Link specifikace	V 1.1
Typ portu IO-Link	Class A
Princip přenosu	odpovídá 3drátu (PHY2)
Přenosová rychlost	COM 2 / 38,4 kBit/s
Šířka procesních dat	32 bit (ze kterých 5 bitů není použito)
Informace k měřené hodnotě	24 bit (16bitová procesní hodnota + 8bitové měřítko)
Informace ke spínacímu bodu	3 bit
Typ datového rámce	2.2
Minimální čas cyklu	6 ms
Funkce pinu 4	IO-Link
Funkce pinu 2	DI
Maximální délka kabelu	20 m
Parametrizace	FDT / DTM
Podpora profilu	Smart Sensor Profile (SSP4.1.1)
Obsaženo v SIDI GSDML	připravuje se
Programování	
Možnosti nastavení	začátek / konec analogového výstupu, bod sepnutí/rozepnutí; PNP/NPN; spínací/rozpínací; hystereze/funkce okna; filtr; jednotky; paměť špičky
Mechanické údaje	
Materiál pouzdra	nerez/plast, 1.4404 (AISI 316L)/Grilamid TR90 UV/Elastollan C 65 A 15 HPM 000/ Ultramid A3X2G5
Materiál (ve styku s médiem)	nerez ocel 1.4404 (AISI 316L)/1.4542 (AISI 630)
Procesní připojení	vnitřní závit G 1/4"
Velikost klíče tlakové přípojky/převlečné matice	24
Utahovací moment upevňovací matice	35 Nm
Elektrické připojení	konektor, M12 x 1

Technické údaje

Stupeň krytí	IP66 IP67 IP69K
Podmínky okolí	
Okolní teplota	-40... +80 °C
Skladovací teplota	-40... +80 °C
Odolnost proti rázům	50 g (11 ms) DIN EN 60068-2-27
EMV	EN 61000-4-2 ESD:4 kV CD / 8 kV AD EN 61000-4-3 HF ozařovaný: 15 V/m EN 61000-4-4 Burst: 2 kV EN 61000-4-6 HF leitungsgeb.: 10 V EN 61000-6-2 0,5 kV, 42 Ω EN 61326-2-3
Testy / certifikáty	
Certifikáty	CE Metrologická certifikace (RUS) cULus
Číslo certifikátu UL	E183243
Referenční podmínky dle IEC 61298-1	
Teplota	-40... +85 °C
Tlak vzduchu	689...1300 hPa abs.
Vlhkost vzduchu	10...95 % rel.
Pomocná energie	24 VDC
displeje / řídicí systémy	
Signalizace	4místný 12segmentový displej otočný o 180°, červený nebo zelený
Indikace stavu výstupu	2 x LED, žlutá
Zobrazení jednotek	5 x zelená LED (bar, psi, kPa, MPa, misc)
Teplotní poměry	
Teplotní koeficient rozsahu TK _s	± 0.11 % z rozsahu/10 K
Teplotní koeficient nulového bodu TK ₀	± 0.11 % z rozsahu / 10 K
MTTF	100 let dle SN 29500 (Ed. 99) 40°C

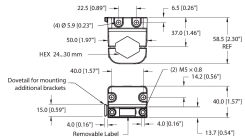
Obraz procesních dat IO-Link

bit	0	1	2	3	4	5	6	7	8	9	10	11	12	13	14	15
Byte n	spínací (fyzicky OUT 1)	spínací (fyzicky OUT 2)	Porucha						8bitový rozsah (tlak)							
bit	16	17	18	19	20	21	22	23	24	25	26	27	28	29	30	31
Byte n+1	16 bitů procesní hodnoty															

Příslušenství

FAM-30-PA66

100018384



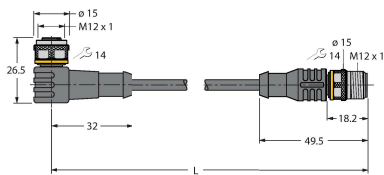
Montážní úchytka, variabilní velikost klíče 24–30 mm, odnímatelná etiketovací deska 20 × 9 mm

Příslušenství

Rozměrový náčrtek

Typ

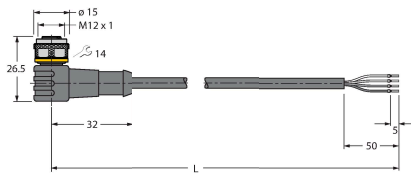
ID č.



WKC4.4T-2-RSC4.4T/TXL

6625640

Propojovací kabel, zásuvka M12 úhlová 4pinová - zástrčka M12 přímá 4pinová, délka kabelu: 2 m, materiál kabelu: PUR, černá, cULus certifikát



WKC4.4T-2/TXL

6625515

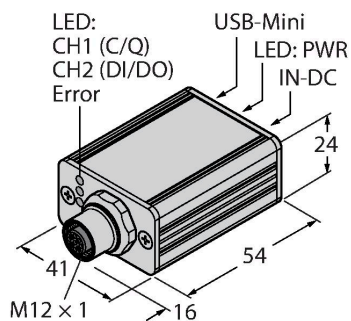
Připojovací kabel, zásuvka M12 úhlová 4pinová, délka: 2 m, materiál kabelu: PUR, černá, cULus certifikát

Příslušenství

Rozměrový náčrtek

Typ

ID č.



USB-2-IOL-0002

6825482

IO-Link master s integrovaným USB rozhraním