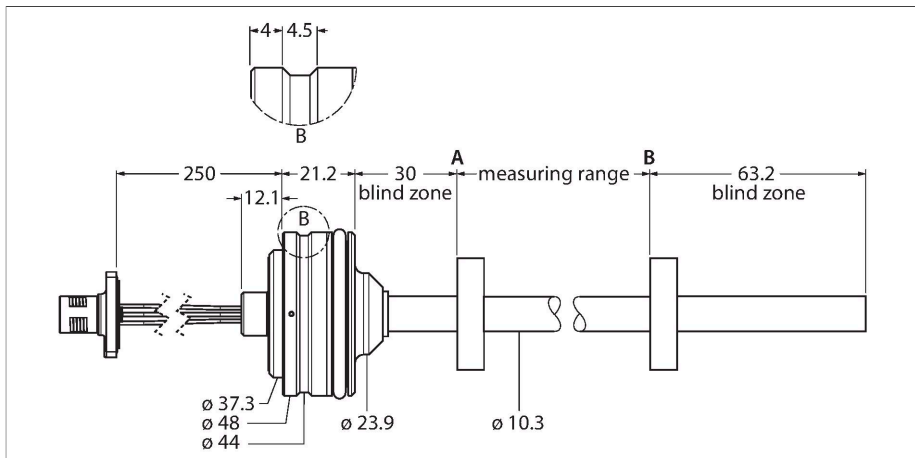


LTE50M-HT10-LU10-P-0.25-H1151

Lineární senzor do vysokého tlaku – analogový



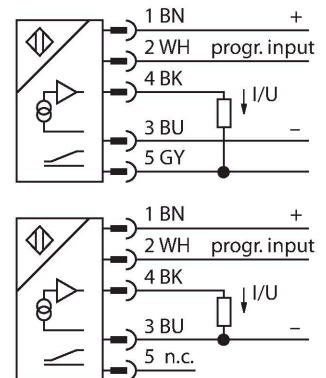
Technické údaje

Typ	LTE50M-HT10-LU10-P-0.25-H1151
ID č.	100002114
Měřicí princip	magnetostrikční
Všeobecné údaje	
Měřicí rozsah	50 mm
Rozlišení	16 bit
Mrtvá zóna a	30 mm
Mrtvá zóna b	63.2 mm
Opakovatelnost	≤ 0.01 % z rozsahu
Chyba linearity	≤ 0.04 % z rozsahu
Hystereze	≤ 0.026 mm
Elektrické údaje	
Napájecí napětí	8...30 VDC
Zvlnění	≤ 10 % U_{ss}
Zkušební izolační napětí	≤ 0.5 kV
Ochrana proti přerušení vodiče / přepólování	ano (zdroj napětí)
Výstupní funkce	5pinový, analogový výstup
Napěťový výstup	0.5...4.5 V
Zatěžovací odpor napěťového výstupu	≥ 2 kΩ
Spotřeba proudu	< 60 mA při 24 VDC
Mechanické údaje	
Pouzdro	tyčové provedení
Rozměry	176.5 mm
Materiál pouzdra	nerez ocel, 1.4305 (AISI 303)
Materiál aktivní plochy	nerez ocel, 1.4404 (AISI 316L)
Elektrické připojení	kabel s konektorem, M12 x 1

Vlastnosti

- vhodný pro hydraulické válce
- typ pouzdra Embedded
- senzor odolává tlaku až 340 barů trvale a 680 barů krátkodobě
- nastavitelný měřicí rozsah
- analogový výstup 0,5...4,5 V
- kabel 0,25 m s konektorem M12

Schéma zapojení



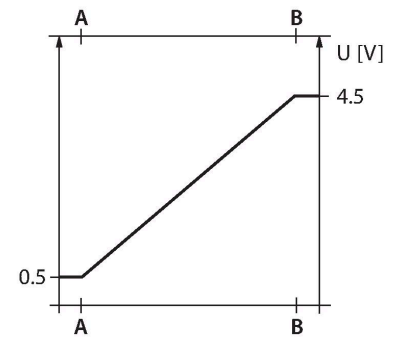
Funkční princip

LTE je magnetostrikční senzor, určený pro snímání polohy v hydraulických válcích. Senzor je velice robustní a přesný. V případě výpadku napájení si pamatuje informaci o poloze, takže není třeba provádět znovu nastavení. Sensory pracují bezdotykově a jsou proto bez opotřebení a nevyžadují údržbu.

Technické údaje

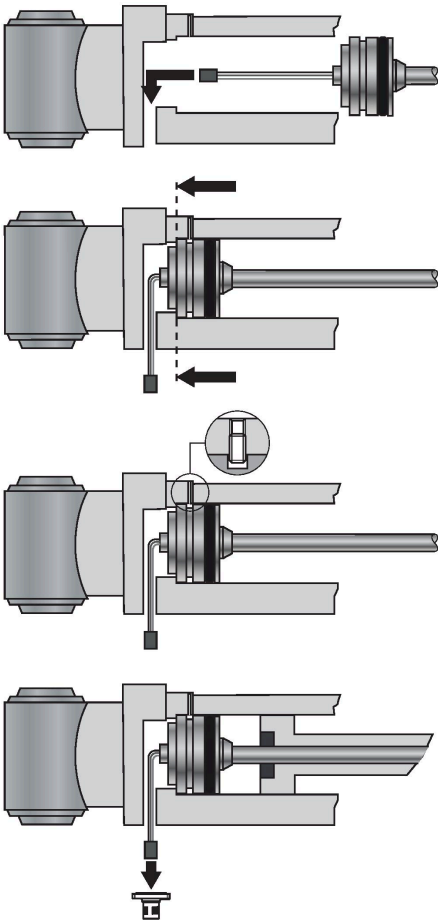
Podmínky okolí

Okolní teplota	-40... +85 °C
Odolnost vůči vibracím	30 Hz (1 mm)
Odolnost proti rázům	100 g (11 ms)
Stupeň krytí	IP68



Montážní pokyny

Montážní pokyny / popis



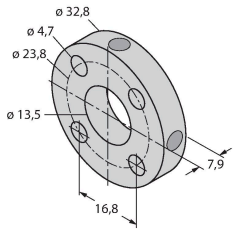
Montáž

Pro upevnění přístroje je třeba v koncovém krytu hydraulického válce děra se závitem M18 x 1,5. Další informace naleznete v návodu k obsluze.

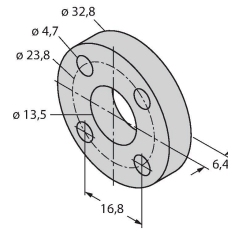
Příslušenství

STM-AL-R10**6900409**

Standardní ovládací element se 4 dírami, materiál: hliník

**STS-R10****6900411**

Standardní distanční podložka z neferomagnetického materiálu, pro oddělení snímacího elementu od těla hydraulické pístní tyče.

**CM-R10****6900416**

Standardní snímací element, vhodný pro montáž do hydraulických válců.

