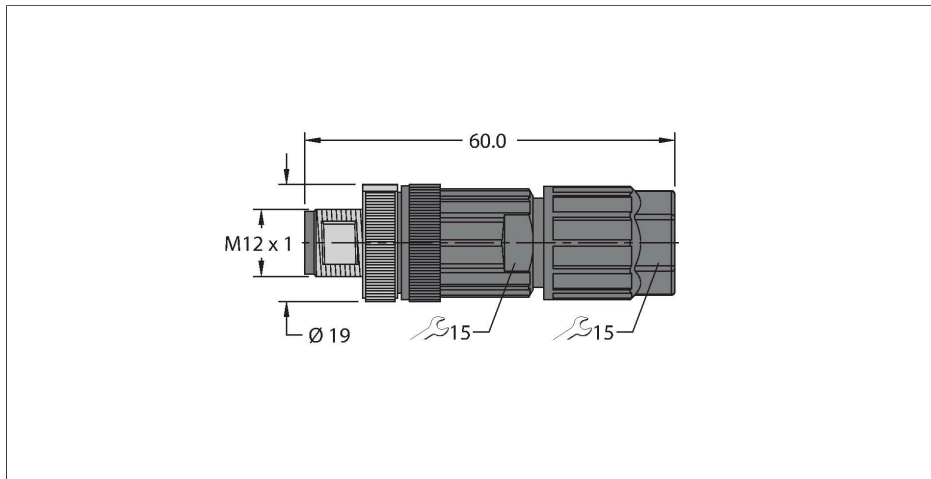


FW-ERSPM0526-SA-P-0408

samostatný konektor

Zástrčka M12×1 přímá



Technické údaje

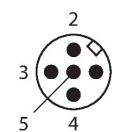
Typ	FW-ERSPM0526-SA-P-0408
ID č.	100002535
Konektor A	zástrčka, M12 x 1, přímý, kódování A
Počet pólů	5
Kontakty	bronz, CuSn, zlaceno
Držák kontaktů	plast, PA 6.6, černá
Tělo zásuvky	plast, PA 6.6, černá
Převlečná matice / šroub	zinková slitina, GD-Zn, niklováno
Těsnění	NBR
Utahovací moment	0.4 ... 0.4 Nm (zkontrolujte max hodnotu protikusů!)
Vnější průměr kabelu	4...8 mm
Průřez žíly/velikost svorek	0.14...0.75 mm ²
Typ připojení	Push-in připojení
mechanická životnost	> 100 cyklů
Typ ochrany	IP65, IP67, (sešroubováno)
Elektrické vlastnosti při +20 °C	
Jmenovité napětí	60 V
Jmenovité napětí	48 V _{AC} /60 V _{DC}
Proudové zatížení	4 A
Izolační odpor	≥ 10 ⁸ Ω
Mechanické a chemické vlastnosti	
v klidovém stavu	-40... +85 °C
Certifikáty	cULus

Vlastnosti



- Push-in připojení
- kódování A
- počet žil: 5
- třída hořlavosti dle UL 94 V0
- průměr kabelu: 4,0 ... 8,0 mm
- svorky:
 - 0.14 ... 0.75 mm² (bez návlečky)
 - 0.08 ... 0.5 mm² (s návlečkou)
- certifikát: cULus
- v souladu s RoHS

Zapojení kontaktů



Technické údaje

Upozornění

Upozornění

- Ne rezervăm dreptul de a efectua modificări tehnice fără înștiințare prealabilă.