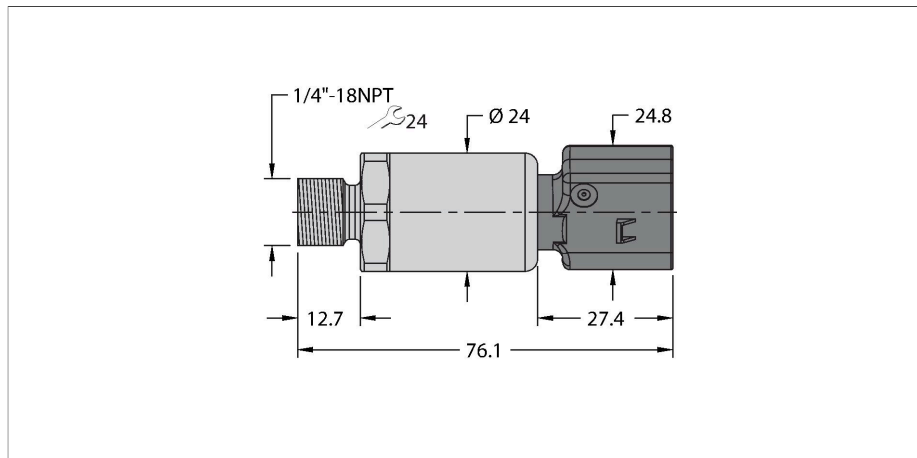


# PT600R-2103-I2-KO28A2

## Snímač tlaku – s proudovým výstupem (2drát)



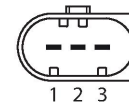
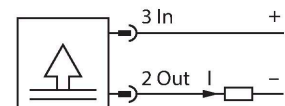
### Vlastnosti

- pro mobilní hydraulické použití
- zcela přivařené kovové měřicí buňky
- bez těsnění
- ochrana tlakových špiček
- kompaktní a robustní provedení
- vynikající EMC
- vynikající přesnost a životnost
- ISO 16750
- rozsah tlaku 0...600 bar rel.
- 7.5...33 VDC
- analogový výstup 4...20 mA
- procesní připojení vnější závit 1/4"-18 NPT
- konektor Kostal SLK 2.8 kódování A

### Technické údaje

Typ	PT600R-2103-I2-KO28A2
ID č.	100003575
Typ tlaku	Relativní tlak
Rozsah tlaku	0...600 bar
	0...8702.26 psi
	0...60 MPa
Přípustný přetlak	≤ 1500 bar
Kritický tlak	≥ 2500 bar
Čas odezvy	< 2 ms, typ. 1 ms
Dlouhodobá stabilita	0.3 % FS, dle IEC EN 61298-2
<b>Napájení</b>	
Napájecí napětí $U_b$	7.5...33 VDC
Spotřeba proudu	≤ 23 mA
ochrana proti zkratu a přepólování	ano / ano
Stupeň krytí	IP69K
Třída ochrany	III
Izolační napětí	500 VDC
<b>výstupy</b>	
Výstup 1	Analogový výstup
Výstupní funkce	Proud analogového výstupu
<b>analogový výstup</b>	
Proudový výstup	4...20 mA
Zátěž	≤ (napájecí napětí - 7,5)/20 kΩ
Přesnost LHR	±0,5 % FS (při rušení EMC max. ±1,5 % FS)
<b>Teplotní poměry</b>	
Teplota média	-40... +125 °C

### Schéma zapojení



### Funkční princip

Snímače tlaku řady PT... -2100 jsou navrženy speciálně pro náročné mobilní hydraulické aplikace. Pracují s plně svařovaným kovovým měřicím článkem v různých tlakových rozsazích až do 0... 600 barů ve 2 nebo 3drátovém zapojení. Zpracovaný signál je, dle typu senzoru, převeden na výstup jako analogový signál (4...20mA, 0...10 V, 0...5 V, poměrový). Široká škála procesních a elektrických připojení nabízí vysoký stupeň flexibility v celé řadě aplikací.

## Technické údaje

Teplotní koeficient	± 0.2 % z rozsahu/10 K
<b>Podmínky okolí</b>	
Okolní teplota	-40... +100 °C
Skladovací teplota	-50... +100 °C
Odolnost vůči vibracím	Test VI (12 g, sinusovka 18 g náhodné vibrace)
Odolnost proti rázům	50 g, 11 ms, poloviční sinusovka, 1000x/osa dle ISO 16750-3
EMV	<p>Odolnost vůči rázům</p> <p>EN 61326-2-3 - převodníky tlaku</p> <p>ISO 13766 - stroje pro přesun zeminy</p> <p>DIN EN 13309 - stavební stroje</p> <p>DIN ISO 14982 - lesní hospodářství a zemědělství</p> <p>CISPR11</p> <p>Odolnost vůči rázům u vozidel</p> <p>ISO 11452-2, HF (Field), 100 V/m (200 ... 2000 MHz)</p> <p>ISO 11452-4, HF (BCI), 100 mA (20 ... 400 MHz)</p> <p>ISO 10605, ESD, ±15 kV Kontakt, ±15 kV Luft</p> <p>ISO 7637-2 3), pulzy 1, 2a, 2b, 3a, 3b (zkušební úroveň 4)</p> <p>ISO 16750-2, Load Dump, 155 V (1 Ω, 300 ms)</p> <p>ECE R10</p> <p>2004/104/EG</p>
<b>Mechanické údaje</b>	
Materiál pouzdra	nerez/plast, 1.4404 (AISI 316L)/polyarylamid 50 % GF UL 94 V-0
Materiál tlakové přípojky	nerez 1.4404 (AISI 316L)
Materiál snímače tlaku	nerez 1.4404 (AISI 316L)
Procesní připojení	vnější závit 1/4" NPT-18
Velikost klíče tlakové přípojky/převlečné matice	24
Elektrické připojení	konektor, Kostal SLK 2.8 kódování A
Utahovací moment upevňovací matice	20 Nm
<b>Referenční podmínky dle IEC 61298-1</b>	
Teplota	15... +25 °C
Tlak vzduchu	860...1060 hPa abs.
Vlhkost vzduchu	45 % rel.
Pomocná energie	24 VDC
<b>Testy / certifikáty</b>	
Certifikáty	cULus
Číslo certifikátu UL	E302799
MTTF	1189 let dle SN 29500 (Ed. 99) 40°C