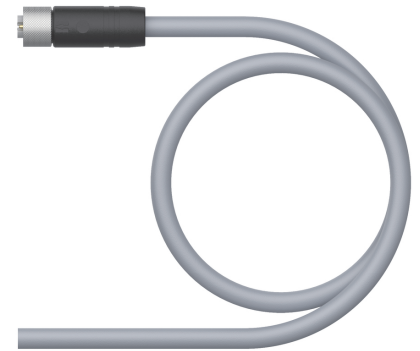
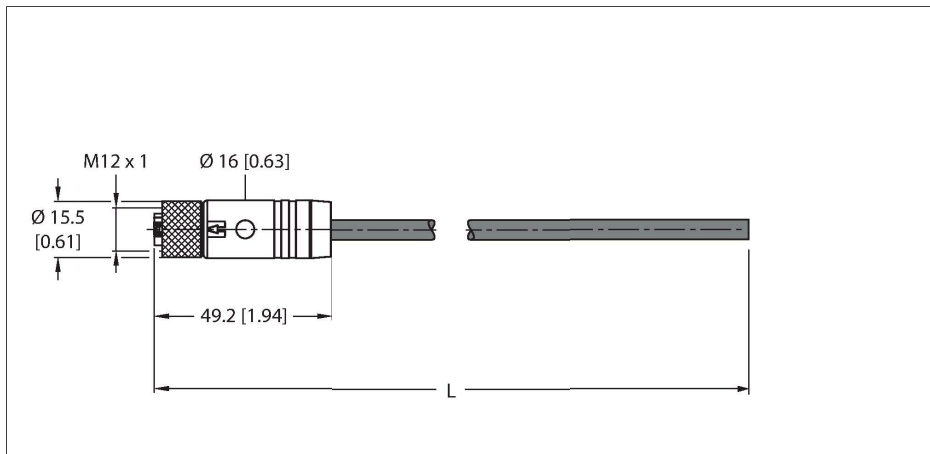


RKP56PLB-2/TXG

Napájecí kabel - M12 Power – Připojovací kabel



Technické údaje

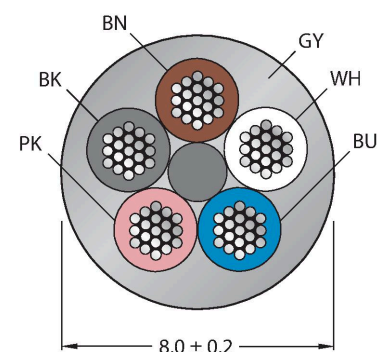
Typ	RKP56PLB-2/TXG
ID č.	100006303
Konektor A	zásuvka, M12 x 1, přímý, kódování L
Počet pólů	4+FE
Kontakty	měď - nikl, CuNi, zlaceno
Držák kontaktů	plast, PBT GF, černá
Tělo zásuvky	plast, TPE, černá
Převlečná matice / šroub	mosaz, CuZn, niklováno
Těsnění	plast, FPM/FKM
Utahovací moment	0.5 ... 0.6 Nm (zkontrolujte max hodnotu protikusů!)
mechanická životnost	> 100 cyklů
Stupeň znečištění	3
Typ ochrany	IP65, IP67, IP69K, pouze v zašroubovaném stavu
Kabel	
Průměr kabelu	Ø 8 mm ±0.20
Délka kabelu	2 m
Materiál kabelu	PUR, šedá
Izolace žil	PP
Průřez žily	5 x 1.5 mm ²
Barva žil	BN, WH, BU, BK, PK
Elektrické vlastnosti při +20 °C	
Jmenovité napětí	50 V _{AC} /60 V _{DC}
Proudové zatížení	16 A
Mechanické a chemické vlastnosti	
Poloměr ohybu (pevné umístění)	≥ 4 x Ø
Poloměr pohybu (pohyblivé umístění)	≥ 7 x Ø

Vlastnosti



- napájecí kabel M12, kódování L, zásuvka přímá 5pinová (4+PE)
- materiál pláště: PUR
- barva pláště: šedá
- vysoká odolnost vůči olejům, chladivům, mazivům a emulzím
- vhodné pro použití v pohybových řetězcích
- odolnost vůči vibracím a rázům
- samozhášivý
- bez halogenů
- v souladu s RoHS
- UL certifikát
- stupeň krytí: IP65, IP67, IP69K
- délka kabelu: 2 m

Průřez kabelu



Zapojení kontaktů

Technické údaje

Cyklů ohybů	≥ 10 mil.
Přípustné zrychlení	max. 5 m/s ²
Přípustná dráha pojezdu horizontálně	5 m (při 5 m/s ²)
Namáhání v krutu	± 30 °/m
v klidovém stavu	-40... +80 °C
v zatíženém stavu	-30... +80 °C
okolní teplota v pohybovém řetězu	-20... +60 °C
vhodný pro vlečné řetězy	ano
bez halogenů	ano
Odolnost vůči oleji	ano
Nehořlavost	ano
Certifikáty	cULus

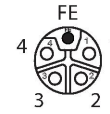
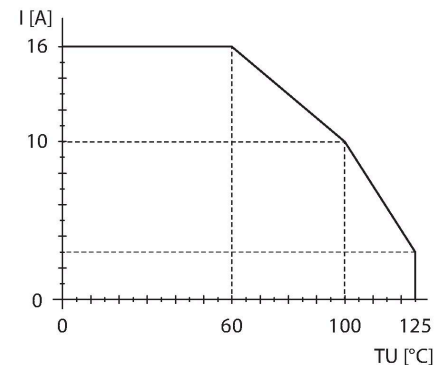


Schéma zapojení



Křivka snižování výkonu



Příslušenství

Rozměrový náčrtek	Typ	ID č.	
	LABEL-HOLDER-FLEX-PVC	100048170	Držák štítků z PVC pro identifikaci propojovacích kabelů (produktové řady TEL/TXL); pro průměry kabelů: 50 ks
	VH2-M12L-M5-2F5	100028587	Malý h rozdělovač, M12 Power, kódování L, 4pinový + FE
	FW-ERSPM0514-PL-S-0813	100008140	Samostatná zástrčka M12x1 Power kódování L, přímá, 4pinová+PE, šroubovací svorky, průměr kabelu 8.0...13.0 mm, průřez žíly 1,5...2.5 mm ² , plastové pouzdro, kovová matice
	VH3-M12L-M5-3F5	100028591	Velký H rozdělovač, M12 Power, kódování L, 4pinový + FE
	VT2-M12L-M5-2F5	100028579	T rozdělovač, M12 Power, kódování L, 4pinový + FE