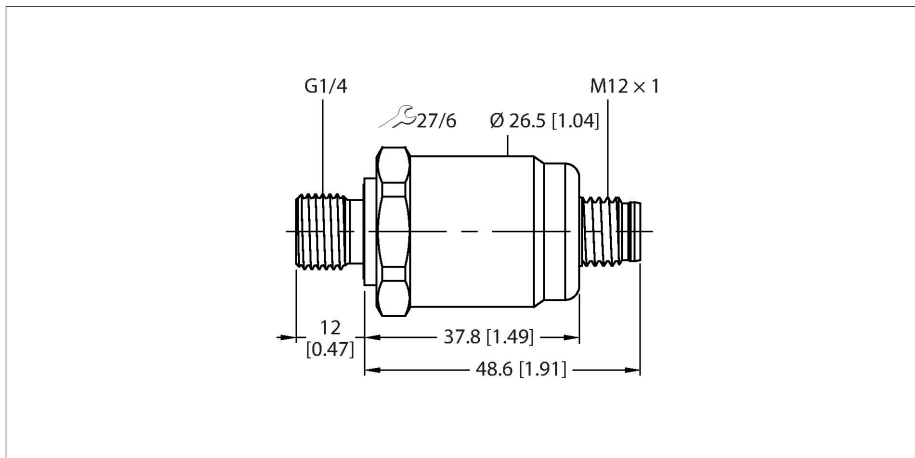


PT0.25R-1504-IX-H1143/D840

snímač tlaku – s proudovým výstupem (2drát)



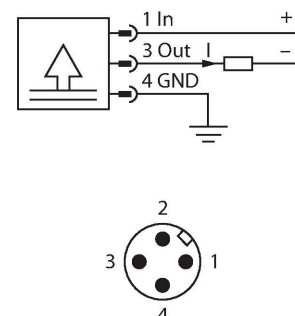
Technické údaje

Typ	PT0.25R-1504-IX-H1143/D840
ID č.	100021806
Typ tlaku	Relativní tlak
Rozsah tlaku	0...0.25 bar 0...3.63 psi 0...0.025 MPa
Přípustný přetlak	≤ 2 bar
přípustný podtlak	-0.3 bar
Kritický tlak	≥ 2 bar
Čas odezvy	< 150 ms
Abgleichlage	Vertikální, tlaková přípojka dole
Chyba polohy vertikální, tlaková přípojka nahoře	+ 0.2 mbar
Chyba polohy horizontální	+ 0.1 mbar
Dlouhodobá stabilita	0.25 % FS, dle IEC EN 60770-1
Napájení	
Napájecí napětí U_b	10...30 VDC
Spotřeba proudu	≤ 23 mA
ochrana proti zkratu a přepólování	ano / ano
Stupeň krytí	IP67
Třída ochrany	III
Izolační napětí	500 VDC
výstupy	
Výstup 1	Analogový výstup
analogový výstup	
Proudový výstup	4...20 mA
Zátěž	≤ (napájecí napětí - 10)/20 kΩ

Vlastnosti

- keramická měřicí buňka
- velmi vysoká přesnost měření
- kompaktní a robustní provedení
- vynikající teplotní chování
- rozsah tlaku 0...250 mbar rel.
- 10...30 V DC
- analogový výstup 4...20 mA
- Procesní připojení vnější závit G1/4" (zadní těsnění) dle DIN EN ISO 1179-2 s FPM profilovým těsnícím kroužkem
- přístroj s konektorem M12 x 1
- ATEX, IECEx
- kategorie II 1/2 GD, Ex zóna 0

Schéma zapojení



Funkční princip

Senzory tlaku řady PT... -1500 pracují s keramickým měřicím článkem v různých tlakových rozsazích až do -100... 600 mbar ve 2 nebo 3drátovém zapojení. Zpracovaný signál je, dle typu senzoru, převeden na výstup jako analogový signál (4...20mA, 0...10 V, 0...5 V, poměrový).

PRELIMINARY

Kromě standardních variant existují speciální senzory pro použití v prostředí s nebezpečím výbuchu. Široká škála procesních a elektrických připojení nabízí vysoký stupeň flexibility v celé řadě aplikací.

Technické údaje

Rozlišení	$\pm 0.1\% \text{ FS}$
Přesnost LHR	$\pm 0.35\% \text{ FS}$ (FS < 100 mbar $\pm 0.7\% \text{ FS}$)
Teplotní poměry	
Teplota média	-15... +85 °C
Teplotní koeficient rozsahu Tks	$\pm 0.07\% \text{ FS}/10 \text{ K}$
Podmínky okolí	
Okolní teplota	-25... +85 °C
Skladovací teplota	-40... +85 °C
Odolnost vůči vibracím	20 g, 15 ... 2000 Hz, 15 ... 25 Hz s amplitudou $\pm 15 \text{ mm}$, 1 oktáva / minutu ve všech 3 směrech, 50 spojitých zatížení, dle IEC 68-2-6
Odolnost proti rázům	50 g, 6 ms, poloviční sinusovka, všech 6 směrů, volný pád na beton z výšky 1 m (6x) dle IEC 68-2-27
Mechanické údaje	
Materiál pouzdra	nerez/plast, 1.4404 (AISI 316L)/ polyarylamid 50 % GF UL 94 V-0
Materiál tlakové přípojky	nerez 1.4404 (AISI 316L)
Materiál snímače tlaku	keramika Al ₂ O ₃
Materiál těsnění	FPM
Procesní připojení	vnější závit G1/4" (zadní těsnění) dle DIN EN ISO 1179-2 s FPM profilovým těsnícím kroužkem
Velikost klíče tlakové přípojky/převlečné matice	27
Elektrické připojení	konektor, M12 x 1
Utahovací moment upevňovací matice	27 Nm
Referenční podmínky dle IEC 61298-1	
Teplota	15... +25 °C
Tlak vzduchu	800...1060 hPa abs.
Vlhkost vzduchu	45 % rel.
Pomocná energie	24 VDC
Testy / certifikáty	
Certifikáty	cULus
Číslo certifikátu UL	E302799
Důležité upozornění	Pro Ex aplikace jsou rozhodující hodnoty uvedené v certifikátech (ATEX, IECEx, UL atd).
Oblast použití	II 1/2 GD
Ex ochrana	plyn Ex ia IIC; prach Ex ia IIIC
MTTF	965 let dle SN 29500 (Ed. 99) 40°C
Součást dodávky	speciální profilové těsnění FKM (1 ks)

Příslušenství

Rozměrový náčrtek	Typ	ID č.	
	RKC4.441T-2/TEB	6628444	Připojovací kabel, zásuvka M12 přímá 4pinová, délka: 2 m, materiál kabelu: PVC, modrá, cULus certifikát
	RKC4.441T-2/TXB	6631010	Připojovací kabel, zásuvka M12 přímá 4pinová, délka: 2 m, materiál kabelu: PUR, modrá, cULus certifikát
	WKC4.441T-2/TEB	6628451	Připojovací kabel, zásuvka M12 úhlová 4pinová, délka: 2 m, materiál kabelu: PVC, modrá, cULus certifikát
	WKC4.441T-2/TXB	6629180	Připojovací kabel, zásuvka M12 úhlová 4pinová, délka: 2 m, materiál kabelu: PUR, modrá, cULus certifikát

Návod k obsluze

Oblast použití

Tento přístroj splňuje požadavky směrnice 94/9/EU a je dle EN50014, EN50020 a EN50284 vhodný pro nasazení v prostředí s nebezpečím výbuchu. Pro zamýšlený provoz je nutné dodržovat národní předpisy a nařízení.

Pro použití v prostředí s nebezpečím výbuchu v souladu s klasifikací

Senzory smí být nasazeny pouze v prostředí v nebezpečím výbuchu prachů nebo plynů.

Označení (viz přístroj nebo technický list)

II 1/2 GD Ex ia IIC T4 Ga/Gb a Ex ia IIIC T120 °C Da/Db dle EN60079-0:12+A11:2013

Přípustná okolní teplota

-25...+85 °C

Instalace / uvádění do provozu

Přístroje smí být instalovány, zapojovány a uváděny do provozu pouze kvalifikovanou osobou. Kvalifikovaná osoba musí mít znalosti způsobů ochrany před výbuchem, předpisů a nařízení pro zařízení v prostředí s nebezpečím výbuchu a jiskrově bezpečných systémů. Zkontrolujte, zda způsob použití odpovídá klasifikaci a označení přístroje.

Tento přístroj může být připojen pouze na certifikované obvody Exi dle EN 60079-0 a EN 60079-11. Zkontrolujte maximální přípustné elektrické hodnoty. Po připojení na jiný proudový obvod nesmí být senzor již použit v Exi instalacích. Pro celý obvod (včetně příslušného prostředku) je třeba provést "průkaz jiskrové bezpečnosti" dle EN 60079-14.

Pokyny k instalaci a montáži

Zamezte statickým výbojům na plastových dílech a kabelech. Čistěte přístroj pouze vlhkou látkou. Nemontujte přístroj v místech, kde proudí prach a zamezte usazování prachu na jeho povrchu. Uživatel je odpovědný za ochranu přístroje a kabelu, pokud může dojít k jejich mechanickému poškození. Dále pak za odstínění silných elektromagnetických polí. Zkontrolujte způsob zapojení a elektrické hodnoty na potisku přístroje nebo v technické dokumentaci. Odstraňte znečištění přístroje, kabelového vývodu nebo konektoru bezprostředně za vývodem.

Speciální podmínky pro bezpečný provoz

Přístroj musí být chráněn před mechanickým poškozením.

Servis / údržba

Opravy nejsou možné. Certifikát zaniká opravou nebo zásahem do přístroje jinou osobou než výrobcem. Nejdůležitější údaje jsou uvedeny v dokumentaci výrobce.