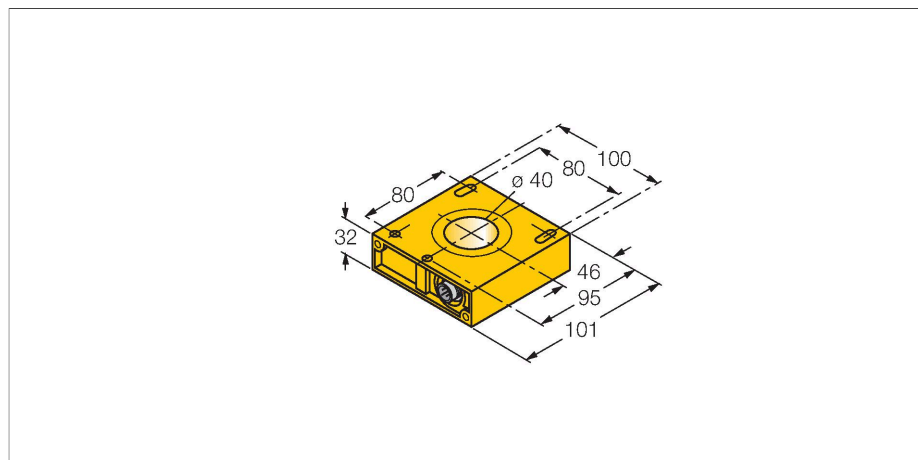


NI40R- Indukční senzor – kruhová sonda



Vlastnosti

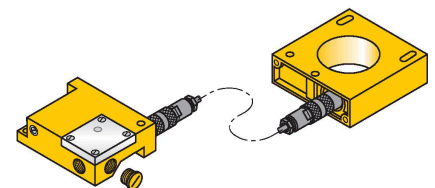
- kvádrové pouzdro, výška 32 mm
- plast ABS
- lze montovat se spínacím zesilovačem S32SR-AP44X-S1131 nebo S32SR-VP44X

Funkční princip

Indukční senzory detekují bezdotykově a bez opotřebení kovové objekty. Pracují na principu vysokofrekvenčního elektromagnetického střídavého pole, které je identifikovaným objektem zatlumováno. U kruhových indukčních senzorů je toto pole generováno pomocí rezonančního LC obvodu. Snímaný objekt funguje jako jádro cívky.

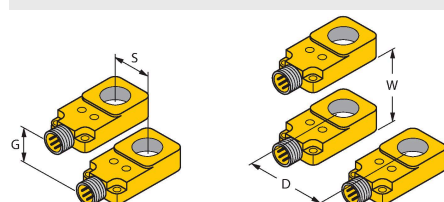
Technické údaje

Typ	NI40R-
ID č.	1430101
Všeobecné údaje	
Vnitřní průměr D	40 mm
Průměr kovového drátu (St37)	≥ 1 mm
Mezera mezi impulzy	≥ 5 ms
Šířka impulsu na výstupu	≥ 100 ms ± 20 %
Elektrické údaje	
Napájecí napětí U_B	10...55 VDC
Mechanické údaje	
Pouzdro	sonda kruhového senzoru, S32
Rozměry	95 x 100 x 32 mm
Materiál pouzdra	plast, ABS
Tělesa cívek	plast, ABS
Podmínky okolí	
Okolní teplota	-25... +70 °C
Stupeň krytí	IP65



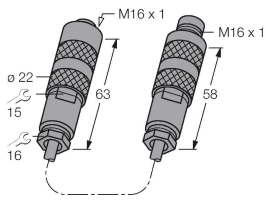
Montážní pokyny

Montážní pokyny / popis



Vzdálenost D	150 mm
Vzdálenost W	150 mm
Vzdálenost S	150 mm
Vzdálenost G	150 mm

Příslušenství

ADAPTER CABLE RING 1.6M**14306**

Adaptérový kabel umožňuje oddělenou montáž kruhové sondy a spínacího zesilovače, koaxiální kabel: RG58 C/U 50 Ohm