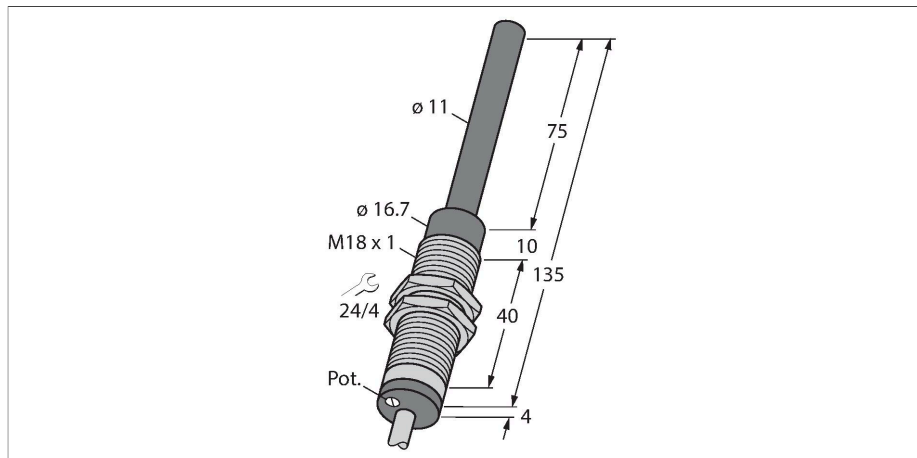


WI70-M18-LIU5

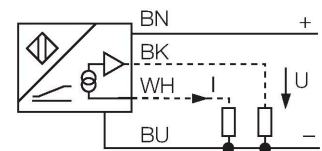
Indukční senzor – s analogovým výstupem



Vlastnosti

- závitové pouzdro M18 x 1
- chromovaná mosaz
- jako snímací element slouží závit na krátko nebo díra
- 4drát, 15...30 VDC
- analogový výstup
- 0...10 V a 4...20 mA
- připojení kabelem

Schéma zapojení



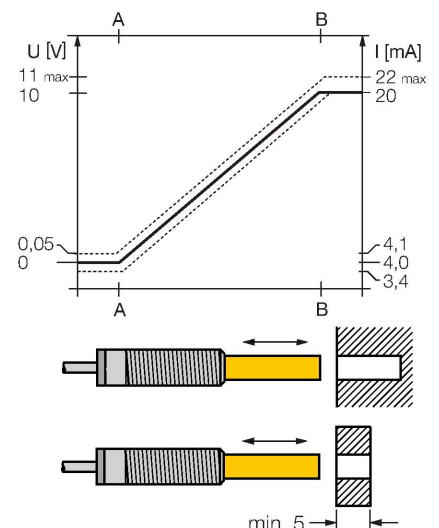
Technické údaje

Typ	WI70-M18-LIU5
ID č.	1536600
Všeobecné údaje	
Měřicí rozsah	0...70 mm
Provedení	nevestavné
Zajištěná spínací vzdálenost	$\leq (0,81 \times S_n)$ mm
Opakovatelnost	$\leq 1 \%$ z rozsahu A - B
	0,5 %, po 0,5 h zahřátí
Chyba linearity	$\leq 3 \%$
Teplotní drift	$\leq \pm 0.06 \%/K$
Elektrické údaje	
Napájecí napětí	15...30 VDC
Zvlnění	$\leq 10 \%$ U_{ss}
Proud naprázdno	8 mA
Zkušební izolační napětí	≤ 0.5 kV
Ochrana proti zkratu	ano
Ochrana proti přerušení vodiče / přepólování	ne / kompletní
Výstupní funkce	čtyřdrát, analogový výstup
Napěťový výstup	0...10 V
Proudový výstup	4...20 mA
Zatěžovací odpor napěťového výstupu	≥ 4.7 k Ω
Zatěžovací odpor proudového výstupu	≤ 0.4 k Ω
Opakovací frekvence měření	40 Hz
Mechanické údaje	
Pouzdro	závitové pouzdro, M18 x 1
Rozměry	139 mm

Funkční princip

Jednoduché regulační úlohy je možné řešit pomocí indukčních lineárních senzorů řady WI společnosti Turck.

Jsou vybaveny buď neferomagnetickým kovovým kroužkem nebo slepou dírou a poskytují analogový výstupní signál úměrný vzdálenosti.

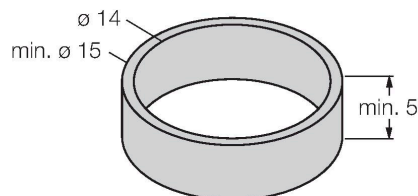
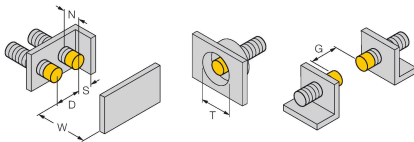


Technické údaje

Délka čidla	75 mm
Materiál pouzdra	kov, CuZn, chromovaný
Materiál aktivní plochy	plast, tvrdé PVC, černá
Koncovka	plast, PUR, černá
Utahovací moment upevňovací matice	25 Nm
Elektrické připojení	kabel
Kabel	Ø 5.2 mm, šedá, LifYY, PVC, 2 m
Průřez vlákna	4 x 0.34 mm ²
Podmínky okolí	
Okolní teplota	-25... +70 °C
Odolnost vůči vibracím	55 Hz (1 mm)
Odolnost proti rázům	30 g (11 ms)
Stupeň krytí	IP67
MTTF	751 let dle SN 29500 (Ed. 99) 40°C
Součást dodávky	mosazný kroužek

Montážní pokyny

Montážní pokyny / popis



Vzdálenost D	72 mm
Vzdálenost W	2 x B
Vzdálenost T	5 x B
Vzdálenost S	1 x B
Vzdálenost G	3 x B
Vzdálenost N	85 mm
Průměr aktivní plochy B	Ø 18 mm

Pro kroužek nebo slepou díru používejte pouze NF kovy.

Průměr ovládací díry závisí na síle stěny a materiálu.

Pouze při použití NF kroužku, který je součástí dodávky, odpovídají hodnoty katalogovému listu.

Pokud použijete jiný kroužek nebo slepou díru, měřicí rozsah se může změnit.

Příslušenství

BST-18B

6947214

Montážní úchytka s pevným dorazem pro závitová pouzdra; materiál: PA6



QM-18

6945102

Montážní úchytka s pevným dorazem; materiál: chromovaná mosaz vnější závit M24 x 1.5 Upozornění: Spínací vzdálenost senzorů se může lišit při použití úchytek pro rychlou montáž.



MW-18

6945004

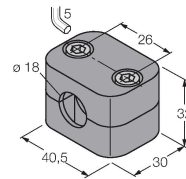
Montážní úchytka pro závitová pouzdra; materiál: nerez A2 1.4301 (AISI 304)



BSS-18

6901320

Montážní úchytka pro válcová a závitová pouzdra; materiál: polypropylén



Příslušenství

Rozměrový náčrtek

Typ

ID č.

IM43-13-SR

7540041

Komparátor mezní hodnoty; jednobaný; vstup 0/4...20 mA nebo 0/2...10 V; napájení dvoudrátových nebo třídrátových převodníků/senzorů; mezní hodnota nastavitelná pomocí tlačítka; 3 reléové výstupy každý se spínacím kontaktem; odnímatelné svorkovnice; šířka 27 mm; univerzální napájecí napětí 0...250 VUC; další komparátory mezní hodnoty v katalogu Interfaceová technika

