

NI20-CP40-VP4X2

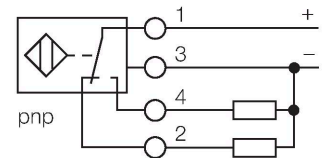
Indukční senzor



Vlastnosti

- kvádrové pouzdro, výška 40 mm
- aktivní plocha otočná do 9 poloh
- plast PBT-GF30-V0
- rohové LED s vysokou svítivostí
- optimální signalizace napájení a stavu výstupu při libovolném způsobu montáže
- 4drát DC, 10...65 VDC
- přepínací kontakt, PNP výstup
- svorkovnice

Schéma zapojení



Funkční princip

Indukční senzory detekují bezdotykově a bez opotřebení kovové objekty. Pracují na principu vysokofrekvenčního elektromagnetického střídavého pole, které je identifikovaným objektem zatlumováno. U indukčních senzorů je toto pole vytvářeno jedním LC-rezonančním obvodem s jednou cívku s feritovým jádrem.

Technické údaje

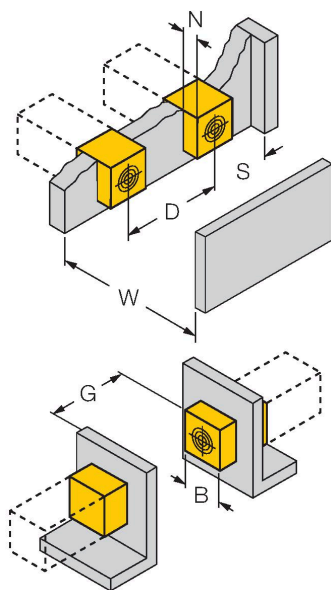
Typ	NI20-CP40-VP4X2
ID č.	15691
Všeobecné údaje	
Jmenovitá spínací vzdálenost	20 mm
Provedení	nevestavné
Zajištěná spínací vzdálenost	$\leq (0,81 \times S_n)$ mm
Faktor korekce	St37 = 1; Al = 0,3; nerez = 0,7; Ms = 0,4
Opakovatelnost	≤ 2 % z rozsahu
Teplotní drift	$\leq \pm 10$ %
Hystereze	3...15 %
Elektrické údaje	
Napájecí napětí	10...65 VDC
Zvlnění	≤ 10 % U_{ss}
DC jmenovitý provozní proud	≤ 200 mA
Proud naprázdno	15 mA
Zbytkový proud	$\leq 0,1$ mA
Zkušební izolační napětí	$\leq 0,5$ kV
Ochrana proti zkratu	ano / taktovaná
Pokles napětí při I_o	$\leq 1,8$ V
Ochrana proti přerušení vodiče / přepólování	ano / kompletní
Výstupní funkce	čtyřdrát, přepínací, PNP
Frekvence spínání	0.15 kHz
Mechanické údaje	
Pouzdro	kvádrové pouzdro, CP40
Rozměry	114 x 40 x 40 mm
Materiál pouzdra	plast, PBT-GF30-V0, černá

Technické údaje

Materiál aktivní plochy	plast, PBT-GF30-V0, žlutá
Elektrické připojení	svorkovnice
Klemmvermögen	≤ 2.5 mm ²
Podmínky okolí	
Okolní teplota	-25... +70 °C
Odolnost vůči vibracím	55 Hz (1 mm)
Odolnost proti rázům	30 g (11 ms)
Stupeň krytí	IP67
MTTF	2283 let dle SN 29500 (Ed. 99) 40°C
Indikace napájení	2 x LED, zelená
Indikace stavu výstupu	2 x LED, žlutá

Montážní pokyny

Montážní pokyny / popis



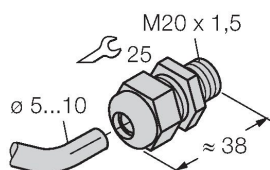
Vzdálenost D	3x B
Vzdálenost W	3 x Sn
Vzdálenost S	1,5x B
Vzdálenost G	6 x Sn
Vzdálenost N	0,5 x B
Šířka aktivní plochy B	40 mm

Příslušenství

STRM M20X1.5 SCHWARZ

6965902

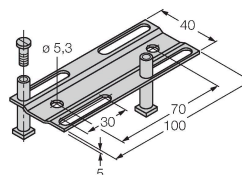
kabelová průchodka M20 x 1,5



JS025/037

69429

Nastavovací lišta pro kvádřová pouzdra CK40 / CP40; materiál: VA 1.4301



BSS-CP40

6901318

Montážní úchytka pro kvádrová
pouzdra 40 x 40 mm, materiál:
polypropylén

