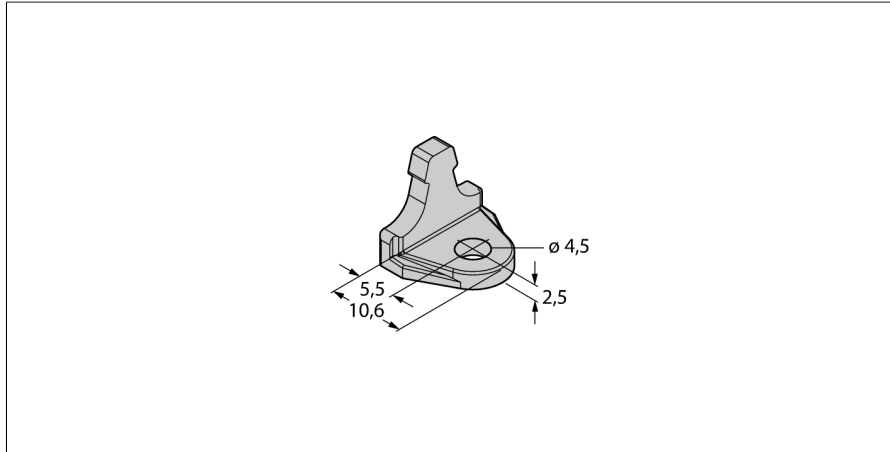


# Příslušenství Montážní držák pro lineární senzory LI-Q17L M1.1-Q17L



- držák pro lineární senzory Q17L
- materiál: hliník
- Jednotka balení: 3 ks

Typ	M1.1-Q17L
ID č.	1590749