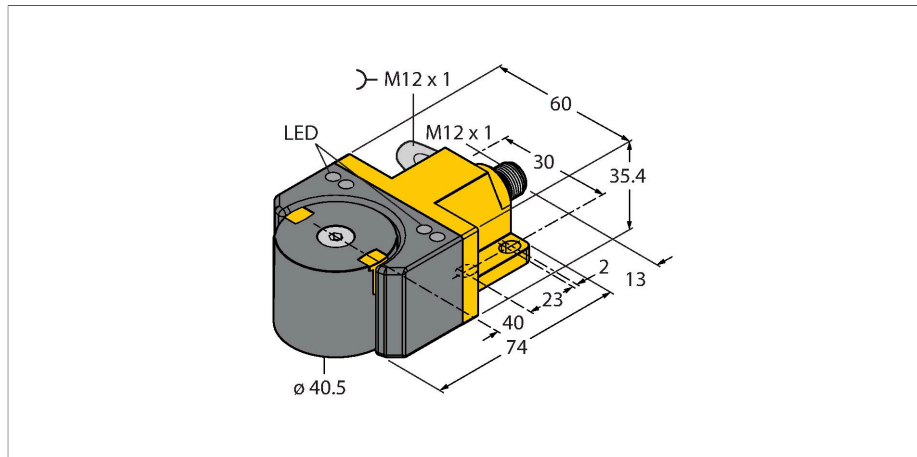


# RI360P1-DSU35-CNX4-2H1650

## Indukční úhlový senzor – s CANopen rozhraním Premium Line



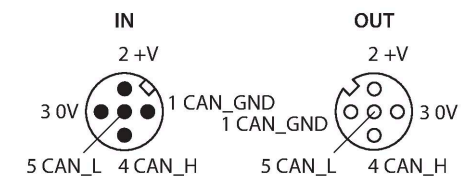
### Vlastnosti

- kvádřové pouzdro DSU35
- plast PP-GF30-VO
- snímání hodnoty úhlu 0° až 360°
- CANopen rozhraní
- přenosová rychlost 10 kBit/s až 1 MBit/s; výchozí hodnota 125 kHz
- adresa stanice 1 až 127; výchozí hodnota 3
- odpojitelý zakončovací odpor
- necitlivost vůči rušivým elektromagnetickým polím
- 10...30 VDC
- konektor M12 x 1, 5pinový, CAN in, CAN out
- odpovídá CiA DS-301, CiA 305, CiA 406

### Technické údaje

Typ	RI360P1-DSU35-CNX4-2H1650
ID č.	1593011
Měřicí princip	indukční
<b>Všeobecné údaje</b>	
Měřicí rozsah	0...360 °
Jmenovitá vzdálenost	1 mm
Montážní podmínky	nevestavné
Opakovatelnost	≤ 0.025 % z rozsahu
Chyba linearity	≤ 1 % z rozsahu
Teplotní drift	≤ ± 0.02 %/K
Typ výstupu	absolutní jednootáčkový
Rozlišení na otáčku	16 Bit
<b>Elektrické údaje</b>	
Napájecí napětí $U_B$	10...30 VDC
Zvlnění $U_{ss}$	≤ 10 % $U_{Bmax}$
Zkušební izolační napětí	0.5 kV
Ochrana proti přerušení vodiče/obrácené polaritě	ano (zdroj napětí)
Komunikační protokol	CANopen
Rozhraní	CANopen, profil DS406, LSS DS 305
Node ID	1...127; Werkseinstellung: 3
Přenosová rychlost	10/20/50/125/250/500/1000 kbps, tovární nastavení 125 kbps
Rychlost snímání	800 Hz
Spotřeba proudu	< 60 mA
<b>Mechanické údaje</b>	
Pouzdro	dvojitý senzor pro rotační pohony, DSU35

### Schéma zapojení



### Funkční princip

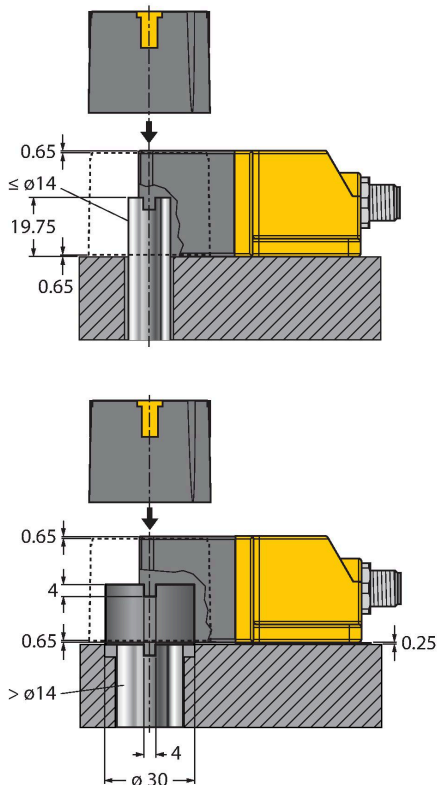
Měřicí princip indukčních úhlových senzorů je založen na vazbě oscilátoru mezi snímacím elementem a senzorem, který vytváří proporcionální analogový výstupní signál úměrný natočení snímacího elementu. Robustní senzory jsou díky bezdotykovému principu snímání bezúdržbové a nedochází u nich k opotřebování. Opakovatelnost, rozlišení a linearita dosahují v širokém teplotním rozsahu vynikajících hodnot. Pokroková technologie zajišťuje necitlivost vůči stejnosměrným i střídavým magnetickým polím.

## Technické údaje

Rozměry	74 x 60 x 35.4 mm
Typ příruby	příruba bez upevňovací úchytky
Materiál pouzdra	plast, PP-GF30
Elektrické připojení	konektor, M12 x 1
<b>Podmínky okolí</b>	
Okolní teplota	-25... +70 °C
Odolnost vůči vibracím	55 Hz (1 mm)
Odolnost proti rázům	30 g (11 ms)
Stupeň krytí	IP68 IP69K
MTTF	138 let dle SN 29500 (Ed. 99) 40°C
Indikace napájení	LED, zelená
Indikace měřicího rozsahu	LED, žlutá, žlutá bliká
Součást dodávky	snímací element P1-Ri-DSU35, záпустný šroub M6 x 25, 2x šroub s válcovou hlavou M5 x 12, 2x pružinová podložka A5

## Montážní pokyny

### Montážní pokyny / popis



Úhlový senzor Ri-DSU35 je rozměrově kompatibilní s osvědčenými dvojitými indukčními senzory řady Ni4-DSU35. Také při jeho montáži může uživatel využít maximální flexibilitu. S pomocí rozsáhlého příslušenství je možné senzor montovat na všechny běžné rotační pohony s max. průměrem hřídele 14 mm. Pro hřídele o větším průměru je třeba použít montážní sadu BTS-DSU35-Z02.

Stavová / napájecí LED:

zelená:

senzor je napájen, snímací element ve snímacím rozsahu

žlutá:

Snímací element se nachází v měřicím rozsahu se sníženou kvalitou signálu (např. velká vzdálenost).

žlutá bliká:

Snímací element je mimo dosah.

Stav CAN

zelená / červená: CAN komunikace aktivní / neaktivní

střídavě bliká červená / zelená: LSS služba aktivní

zelená bliká: stav přípravy

zelená jednou blikne: CAN komunikace zastavena

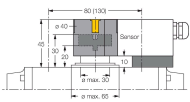
červená dvakrát blikne: Error Control Event

červená třikrát blikne: sync Error

## Příslušenství

BTS-DSU35-Z01

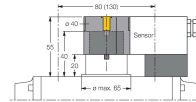
6900229



Montážní sada pro dvojité senzory pro velké rotační pohony; Ø distanční desky a kroužku: max. 65 mm; rozteč děr na pohonu: 30 x 80 mm (30 x 130 mm); připojovací hřídel (čep hřídele) výška: 20 mm / Ø max.30 mm

BTS-DSU35-Z02

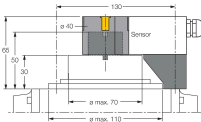
6900230



Montážní sada pro dvojité senzory pro velké rotační pohony; Ø distanční desky a kroužku: max. 65 mm; rozteč děr na pohonu: 30 x 80 mm (30 x 130 mm); připojovací hřídel (čep hřídele) výška: 20 mm (30 mm) / Ø max.40 mm

BTS-DSU35-Z03

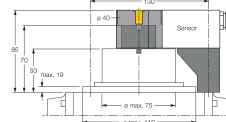
6900231



Montážní sada pro dvojité senzory pro velké rotační pohony; Ø distanční desky a kroužku: max. 110 mm; rozteč děr na pohonu: 30 x 130 mm; připojovací hřídel (čep hřídele) výška: 30 mm / Ø max.70 mm

BTS-DSU35-Z07

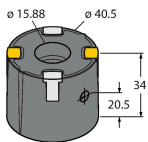
6900403



Montážní sada pro dvojité senzory pro velké rotační pohony; Ø distanční desky a kroužku: max. 110 mm; rozteč děr na pohonu: 30 x 130 mm; připojovací hřídel (čep hřídele) výška: 50 mm / Ø max.75 mm

P4-RI-DSU35

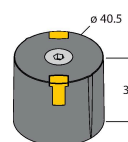
100002204



• Montáž na čep kolíku 5/8" pomocí stavěcího šroubu

P1-RI-DSU35

6901086



Snímací element pro úhlové senzory RI-DSU35• Montáž pomocí šroubu se zápuštnou hlavou M6 x 25

## Příslušenství

Rozměrový náčrtek

Typ

RKC5701-5M

ID č.

6931034

Sběrníkový kabel pro CAN (DeviceNet, CANopen) zásuvka M12 přímá, délka kabelu: 5 m, materiál kabelu: PUR, antracit, cULus certifikát

