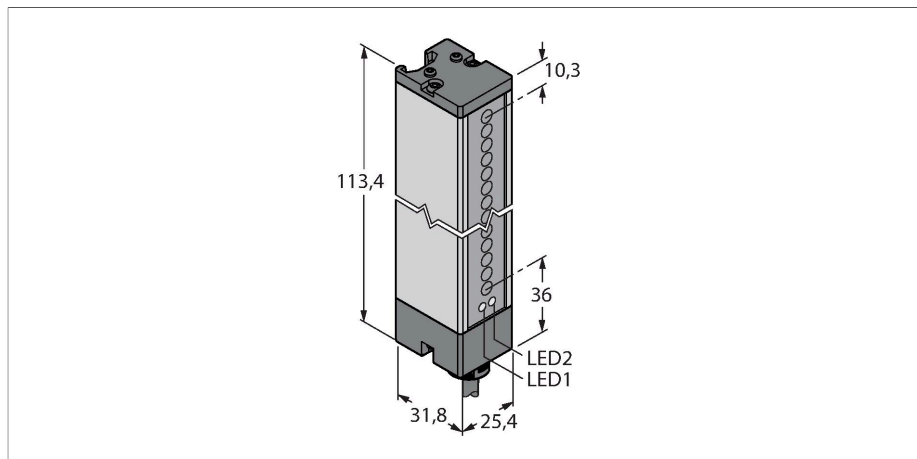


LX3E

Optosenzor – jednocestná závora (vysílač)

vysílač



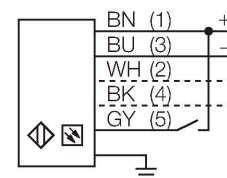
Technické údaje

Typ	LX3E
ID č.	3002658
Optická data	
Funkce	optická závora
Druh provozu	vysílač
Barva světla	IR
Vlnová délka	880 nm
Optické rozlišení	9.5 mm
Rozsah	150...2000 mm
Hlídaná výška	67 mm
Elektrické údaje	
Napájecí napětí	10...30 VDC
Zvlnění	< 10 % U _{ss}
Proud naprázdno	≤ 100 mA
Ochrana proti zkratu	ano
Ochrana proti přepólování	ano
Reakční čas typicky	< 0.8 ms
Mechanické údaje	
Pouzdro	kvádrové pouzdro, LX
Rozměry	31.8 x 25.4 x 113.4 mm
Materiál pouzdra	kov, AL, šedá
Čočka	plast, Acrylic
Elektrické připojení	kabel, 2 m, PVC
Počet žil	5
Průřez žily	0.5 mm ²
Okolní teplota	-20... +70 °C

Vlastnosti

- kabel 2 m, 5žilový
- stupeň krytí IP65
- snímací výška 67 mm
- minimální velikost objektu 9,5 mm
- Provozní napětí: 10...30 V DC
- Volba funkce zapojením pro snížený dosah
- 2 matice do drážek včetně šroubů M5 jsou součástí dodávky pro montáž na stěnu

Schéma zapojení

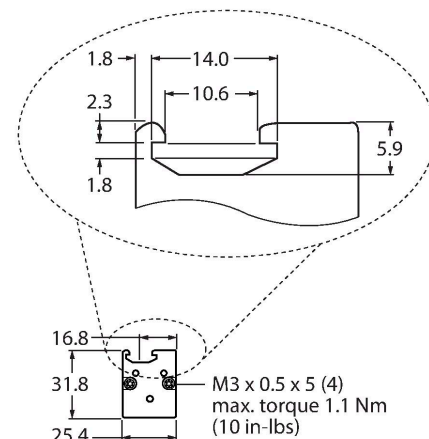


Funkční princip

Optické závory jsou určeny pro kontrolu velkých ploch. Skládají se z vysílače a přijímače. K dispozici jsou závory s hlídanou výškou 76 mm (LX3...) až 914 mm (LX36...). Překřížené paprsky v závorách řady LX umožňují spolehlivou detekci malých objektů nebo objektů nestandardních tvarů.

Technické údaje

Relativní vlhkost vzduchu	0...90 %
Stupeň krytí	IP65
Indikace napájení	LED, zelená
Signalizace poruchy	LED, červená, bliká
Testy / certifikáty	
MTTF	74 let dle SN 29500 (Ed. 99) 40°C
Certifikáty	CE, cURus



Příslušenství

