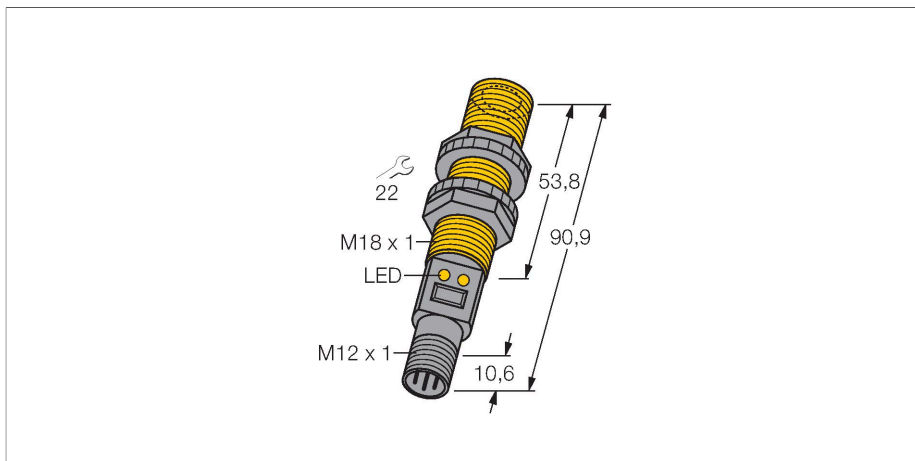


S18UUAQ

Ultrazvukový senzor – reflexní snímač s analogovým výstupem



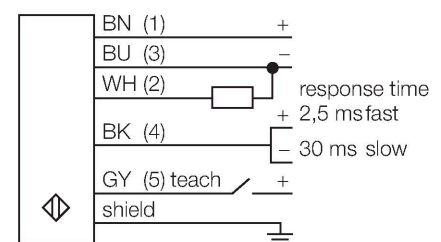
Technické údaje

Typ	S18UUAQ
ID č.	3002700
Ultrazvuková data	
Funkce	senzor přiblížení
Rozsah	30...300 mm
Frekvence ultrazvuku	300 kHz
Opakovatelnost	≤ ± 0.25 mm
Teplotní drift	± 0.3 % z rozsahu
Délka hrany jmenovitého ovládacího prvku	50 mm
Elektrické údaje	
Napájecí napětí	10...30 VDC
Proud naprázdno	≤ 100 mA
Reakční čas typicky	< 2.5 ms
Doba ustálení	≤ 300 ms
Výstupní funkce	analogový výstup
Napěťový výstup	0...10 V
Ochrana proti zkratu	ano
Ochrana proti přepólování	kompletní
Ochrana proti přerušení vodiče	ano
Mechanické údaje	
Pouzdro	trubka, S18U
Směr vyzařování	přímá
Rozměry	Ø 18 x 90.9 mm
Materiál pouzdra	plast, ABS/polykarbonát
Materiál akustického měniče	plast, epoxidová pryskyřice a PU pěna

Vlastnosti

- kompaktní provedení
- připojení konektorem M12x1
- teplotní kompenzace
- velmi malá mrtvá zóna
- měřicí rozsah nastavitelný tlačítkem
- mrtvá zóna: 3 cm
- rozsah: 30 cm

Schéma zapojení

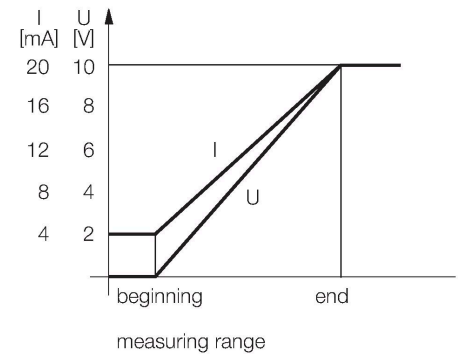


Funkční princip

Ultrazvukové senzory snímají pomocí zvukových vln bezkontaktně a bez opotřebení objekty různých tvarů. Přitom není důležité, zda je objekt průhledný nebo neprůhledný, kovový, plastový, pevný, kapalný nebo sypký. Také vlivy okolí - mlha, prach a déšť, funkci senzoru téměř neovlivňují.

Technické údaje

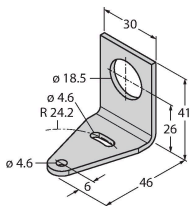
Elektrické připojení	konektor, M12 x 1, PVC
Okolní teplota	-20... +60 °C
Skladovací teplota	-40...+80 °C
Relativní vlhkost vzduchu	100 %
Stupeň krytí	IP67
Indikace napájení	LED
Indikace stavu výstupu	LED
Objekt detekován	LED, zelená
Testy / certifikáty	
MTTF	53 let dle SN 29500 (Ed. 99) 40°C
Certifikáty	CE, cURus



Příslušenství

SMB18A 3033200

Montážní úchytka úhlová, nerez, pro závitová pouzdra M18

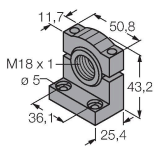


SMB18FM 3079421

Montážní úchytka, válcová, černá, vnější závit M22x1,5, vnitřní závit M18x1, pro senzory v závitových pouzdrech M18

SMB18SF 3052519

Montážní úchytka, černý PBT, pro závitová pouzdra M18, otočná



Příslušenství

Rozměrový náčrtek	Typ	ID č.	
	RKC4.5T-2/TEL	6625016	Připojovací kabel, zásuvka M12 přímá 5pinová, délka: 2 m, materiál kabelu: PVC, černá, cULus certifikát



Rozměrový náčrtek	Typ	ID č.	
	WKC4.5T-2/TEL	6625028	Připojovací kabel, zásuvka M12 úhlová 5pinová, délka: 2 m, materiál kabelu: PVC, černá, cULus certifikát
	RKS4.5T-2/TEL	6626361	Připojovací kabel, zásuvka M12 přímá 5pinová, délka: 2 m, materiál kabelu: černé PVC, stíněný, schválení cULus
	WKS4.5T-2/TEL	6626364	Připojovací kabel, zásuvka M12 úhlová 5pinová, délka: 2 m, materiál kabelu: černé PVC, stíněný, schválení cULus

Příslušenství

Rozměrový náčrtek	Typ	ID č.	
	UWG18-6.4	3076952	Zaostřovací adaptér pro ultrazvukové senzory QS18U a S18U, vnitřní průměr 6,4 mm
	UWG18-5.0	3077342	Zaostřovací adaptér pro ultrazvukové senzory QS18U a S18U, vnitřní průměr 5,0 mm