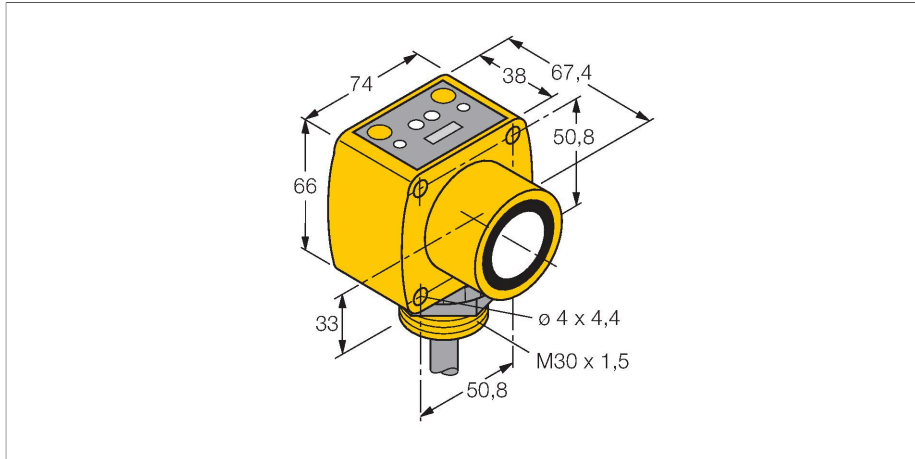


QT50UDB

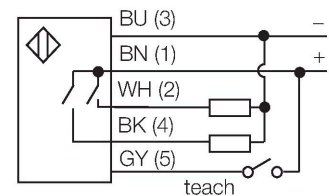
Ultrazvukový senzor – reflexní snímač se spínacími výstupy



Vlastnosti

- LED indikace intenzity signálu
- PVC kabel 2 m, 5žilový
- teplotní kompenzaci lze zapnout DIP přepínačem
- dva nezávislé spínací rozsahy nastavitelné pomocí Teach-in
- funkce čerpání nastavitelná DIP přepínačem
- mrtvá zóna: 20 cm
- rozsah: 800 cm

Schéma zapojení



Funkční princip

Ultrazvukové senzory snímají pomocí zvukových vln bezkontaktně a bez opotřebení objekty různých tvarů. Přitom není důležité, zda je objekt průhledný nebo neprůhledný, kovový, plastový, pevný, kapalný nebo sypký. Také vlivy okolí - mlha, prach a déšť, funkci senzoru téměř neovlivňují.

Technické údaje

Typ	QT50UDB
ID č.	3002722
Ultrazvuková data	
Funkce	senzor přiblížení
Rozsah	200...8000 mm
Frekvence ultrazvuku	75 kHz
Opakovatelnost	≤ ± 1 mm
Teplotní drift	≤ 0.02 % z konc. hod. / K
Délka hrany jmenovitého ovládacího prvku	500 mm
Elektrické údaje	
Napájecí napětí	10...30 VDC
Reakční čas typicky	< 100 ms
Doba ustálení	≤ 1500 ms
Výstupní funkce	2x spínací kontakt, PNP
Frekvence spínání	≤ 5 Hz
Hystereze	≤ 5 mm
Ochrana proti zkratu	ano
Mechanické údaje	
Pouzdro	kvádrové pouzdro, QT50U
Směr vyzařování	přímá
Rozměry	67.4 x 74 x 84.2 mm
Materiál pouzdra	plast, PBT
Materiál akustického měniče	plast, epoxidová pryskyřice a PU pěna
Elektrické připojení	kabel, 2 m, PVC
Okolní teplota	-20... +70 °C

Technické údaje

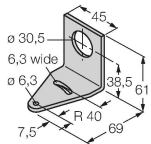
Skladovací teplota	-40...+90 °C
Relativní vlhkost vzduchu	100 %
Stupeň krytí	IP67
Indikace napájení	LED, zelená
Indikace stavu výstupu	LED, žlutá
Objekt detekován	LED, červená
Testy / certifikáty	
MTTF	131 let dle SN 29500 (Ed. 99) 40°C
Certifikáty	CE

Příslušenství

SMB30A

3032723

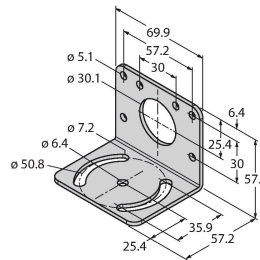
Montážní úhelník, nerez, pro závitová pouzdra M30



SMB30MM

3027162

Montážní úhelník úhlový, nerez, pro senzory se závitem M30, otvory pro nastavení směru



SMB30SC

3052521

Montážní úchytka, černý PBT, pro závitová pouzdra M30, otočná

