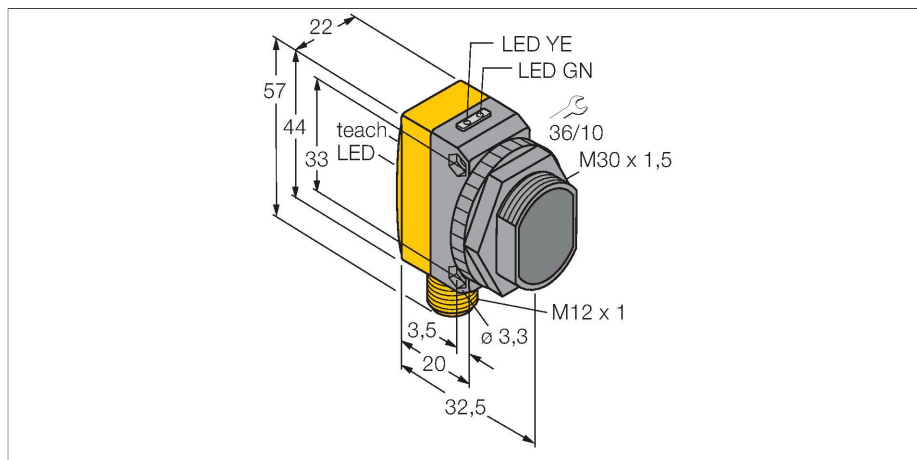


QS30LDLQ

Optosenzor – reflexní snímače



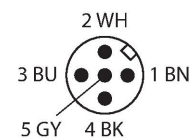
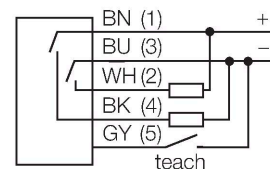
Technické údaje

Typ	QS30LDLQ
ID č.	3002786
Optická data	
Funkce	senzor přiblížení
Druh provozu	difuzní
Barva světla	červená
Vlnová délka	658 nm
Laserová třída	▲ 2
Průměr paprsku	2 mm
Rozsah	0...800 mm
Elektrické údaje	
Napájecí napětí	10...30 VDC
Zvlnění	< 10 % U _{ss}
DC jmenovitý provozní proud	≤ 150 mA
Proud naprázdno	≤ 35 mA
Ochrana proti zkratu	ano
Ochrana proti přepólování	ano
Výstupní funkce	spínací, PNP/NPN
Frekvence spínání	≤ 1000 Hz
Doba ustálení	≤ 1 s
Doba ustálení	≤ 1000 ms
Reakční čas typicky	< 0.5 ms
Možnost nastavení	tlačítko vzdálené nastavení
Mechanické údaje	
Pouzdro	kvádr se závitem, QS30
Rozměry	Ø 30 x 35 x 22 x 57 mm

Vlastnosti

- zástrčka M12 x 1, 5pinová
- stupeň krytí IP67
- dobře viditelné LED
- tlačítko Teach
- 8segmentový sloupec LED
- napájecí napětí: 10...30 VDC
- bipolární spínací výstup
- spínání světlem / tmou

Schéma zapojení



Funkční princip

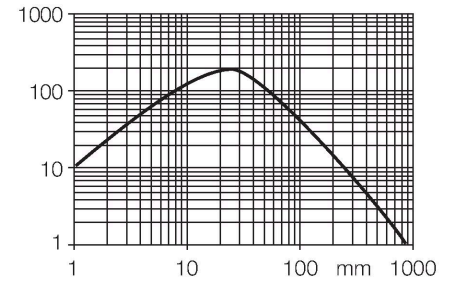
Vysílač a přijímač jsou umístěny v jednom pouzdře. Odraz světla od objektu je detekován a vede k sepnutí senzoru. Proto závisí spínací rozsah ve značné míře na odrazivosti objektu.

Akční rádius

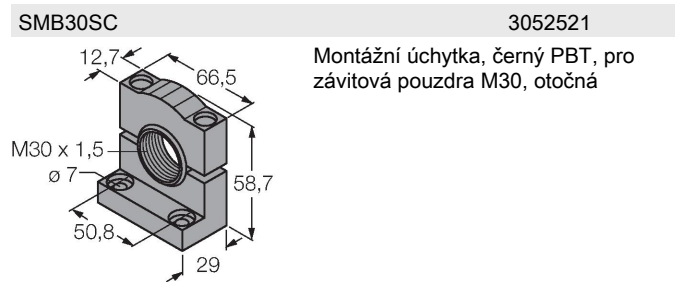
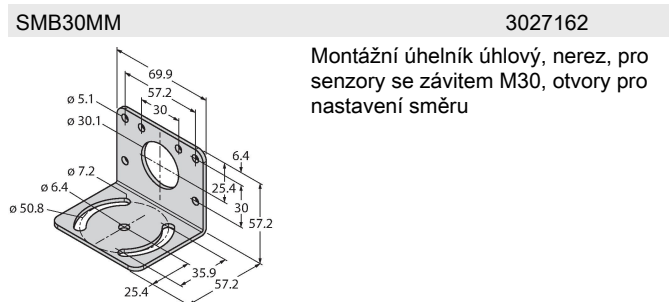
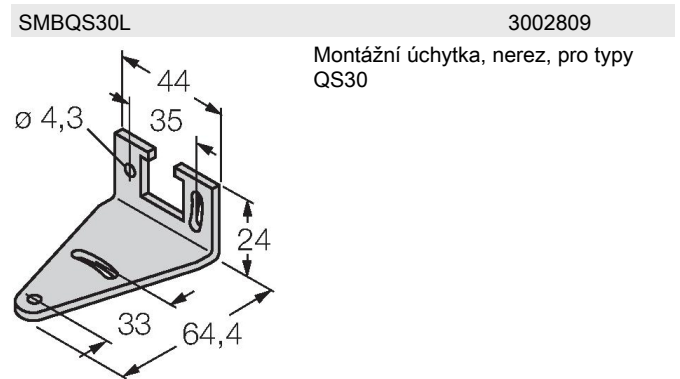
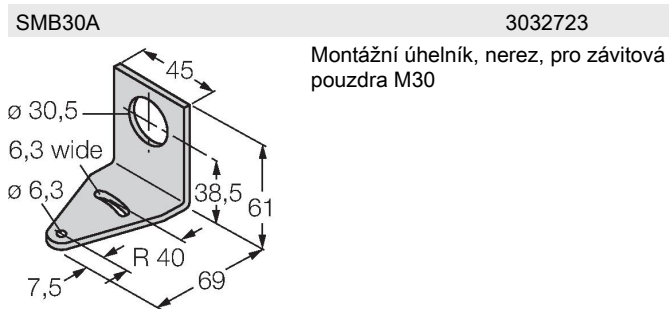
Funkční rezerva v závislosti na dosahu

Technické údaje

Materiál pouzdra	plast, termoplastický materiál, žlutá
Čočka	plast, akrylát
Elektrické připojení	konektor, M12 x 1, PVC
Počet žil	5
Okolní teplota	-10... +50 °C
Stupeň krytí	IP67
Speciální vlastnosti	zastavení/zpomalení
Indikace napájení	LED, zelená
Indikace stavu výstupu	LED, žlutá
Signalizace poruchy	LED, zelená, bliká
Indikace funkční rezervy	LED, červená, bliká
Testy / certifikáty	
MTTF	28 let dle SN 29500 (Ed. 99) 40°C
Certifikáty	CE



Příslušenství



Příslušenství

Rozměrový náčrtek	Typ	ID č.	
	WKC4.5T-2/TEL	6625028	Připojovací kabel, zásuvka M12 úhlová 5pinová, délka kabelu: 2 m, materiál kabelu: černé PVC; cULus certifikát; k dispozici i jiné délky kabelu a provedení, viz www.turck.cz

Rozměrový náčrtek

Typ

RKC4.5T-2/TEL

ID č.

6625016

Připojovací kabel, zásuvka M12
přímá 5pinová, délka kabelu: 2 m,
materiál kabelu: černé PVC; cULus
certifikát; k dispozici i jiné délky kabelu
a provedení, viz www.turck.cz

