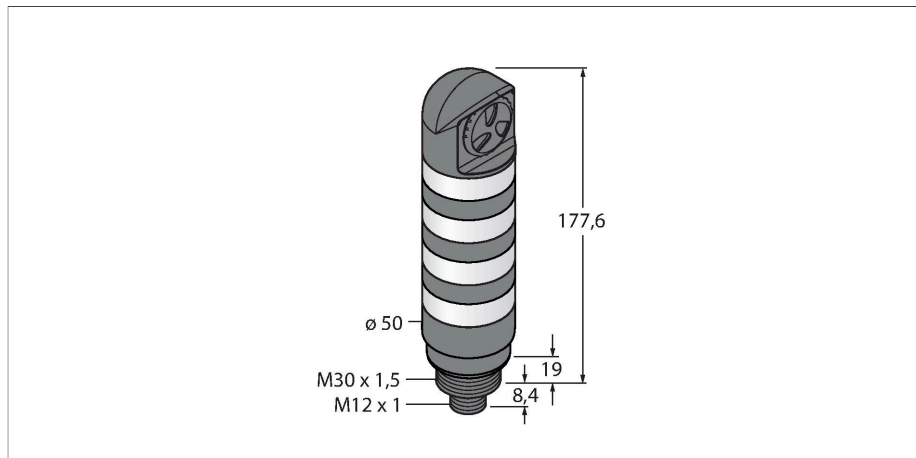


TL50BLBGYRALSQ

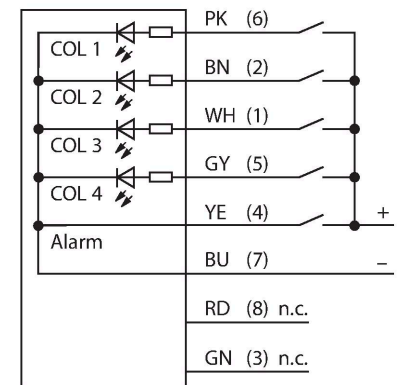
LED – Světelný maják



Vlastnosti

- černé plastové pouzdro
- stupeň krytí IP67
- ochrana vůči elektromagnetickému a vysokofrekvenčnímu rušení
- barvy: modrá (COL 1) / zelená (COL 2) / žlutá (COL 3) / červená (COL4)
- napájecí napětí: napájecí napětí 12...30 VDC nebo 24 VAC při 45 mA na každou LED barvu
- vstupy: PNP / NPN
- zvuková signalizace: utěsněná, trvalý tón, max 94 dB

Schéma zapojení



Funkční princip

Multifunkční světelný maják TL50 Beacon nabízí velkou řadu variant, jednoduchou montáž a robustní konstrukci. Každý maják se skládá z až čtyřech různobarevných LED elementů, které mohou být doplněny houkačkou. K dispozici jsou i různé světelné funkce. Ty jsou uvedeny v typovém označení za příslušnou barvou (bez: svítí, 1: rotuje, 2: bliká). Dobře viditelný maják může být použit ve vnitřních i venkovních prostorech. Schéma zapojení odpovídá PNP konfiguraci. Vybírat lze z pěti barev: modré (B), zelené (G), červené (R), žluté (Y) a bílé (W). V typovém označení majáku jsou uvedeny ve směru odspodu nahoru. Příklad: TL50GYRQ obsahuje zelenou dole, žlutou a červenou nahoře.

Technické údaje

Typ	TL50BLBGYRALSQ
ID č.	3019250
Signal and display data	
Účel použití	LED signálka
Funkce	světelný maják
Barva světla	modrá zelená žlutá červená
Stmívání	ne
Vlastnosti barvy 1	modrá, průběžný, 16 lm
Vlastnosti barvy 2	zelená, průběžný, 52 lm
Vlastnosti barvy 3	žlutá, průběžný, 15 lm
Vlastnosti barvy 4	červená, průběžný, 24 lm
Zvuková signalizace	trvalý tón, 94 dB
Elektrické údaje	
Napájecí napětí	12...30 VDC
DC jmenovitý provozní proud	≤ 125 mA
Napájecí napětí	21...27 VAC
Jmenovitý provozní proud AC	≤ 100 mA
Max. spotřeba proudu jedné barvy	125 mA
Max. spotřeba proudu zvukové signalizace	35 mA
Typ vstupu	bipolární (PNP / NPN) 22
Reakční čas typicky	< 1 ms
Mechanické údaje	
Ize kaskádovat	ne
Pouzdro	válcové pouzdro, TL50BL

Technické údaje

Rozměry	Ø 50 x 204.9 mm
Materiál pouzdra	plast, ABS, černá
Window material	polykarbonát, čirý
Elektrické připojení	konektor, M12 x 1, PVC
Počet žil	8
Okolní teplota	-20... +50 °C
Relativní vlhkost vzduchu	0...95 %
Stupeň krytí	IP67
Testy / certifikáty	
Certifikáty	CE, seznam UL

Příslušenství

SMB30A	3032723	SMB30FA 3074005
Montážní úhelník, nerez, pro závitová pouzdra M30		Montagewinkel; Werkstoff VA 1.4401
SMB30SC	3052521	
Montážní úchytka, černý PBT, pro závitová pouzdra M30, otočná		

Příslušenství

Rozměrový náčrtek	Typ	ID č.
	RKC8T-2/TEL	6625130 Připojovací kabel, zásuvka M12 přímá 8pinová, délka: 2 m, materiál kabelu: PVC, černá, cULus certifikát

Rozměrový náčrtek

Typ

WKC8T-2/TEL

ID č.

6625133

Připojovací kabel, zásuvka M12 úhlová
8pinová, délka: 2 m, materiál kabelu:
PVC, černá, cULus certifikát

