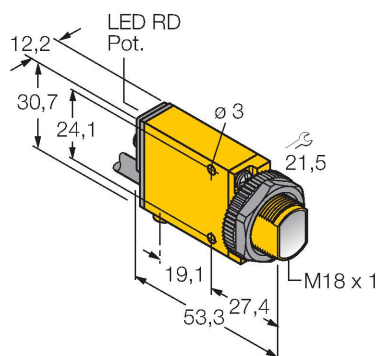


SM312LV

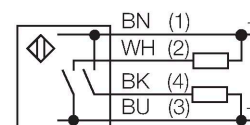
Optosenzor – reflexní závory



Vlastnosti

- PVC kabel 2 m
- stupeň krytí IP67
- citlivost nastavitelná potenciometrem
- indikace nastavení
- napájecí napětí: 10...30 VDC
- bipolární spínací výstup
- spínání světlem/tmou

Schéma zapojení



Technické údaje

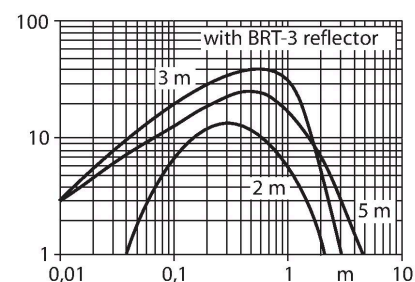
Typ	SM312LV
ID č.	3025618
Optická data	
Funkce	reflexní závora
Druh provozu	nepolarizované
odrazka součástí dodávky	ne
Barva světla	červená
Vlnová délka	650 nm
Rozsah	0...5000 mm
Elektrické údaje	
Napájecí napětí	10...30 VDC
Zvlnění	< 10 % U_{ss}
DC jmenovitý provozní proud	≤ 150 mA
Proud naprázdno	≤ 25 mA
Výstupní funkce	spínací, PNP/NPN
Frekvence spínání	≤ 500 Hz
Doba ustálení	≤ 100 ms
Reakční čas typicky	< 1 ms
Hodnota proudového omezení	> 220 mA
Možnost nastavení	potenciometr
Mechanické údaje	
Pouzdro	kvádr se závitem, Mini Beam
Rozměry	Ø 18 x 53.3 x 12.3 x 30.7 mm
Materiál pouzdra	plast, termoplastický materiál, žlutá
Čočka	plast, akrylát
Elektrické připojení	kabel, 2 m, PVC
Počet žil	4

Funkční princip

U reflexních závor jsou vysílač a přijímač zabudovány v jednom pouzdře. Světelný paprsek vysílače je namířen na odrazku a odražen zpět k přijímači. 3drát DC, 8...30 VDC d300417.pdf Mimo to je potřeba instalovat a zapojit pouze jeden přístroj. Mimo to je potřeba instalovat a zapojit pouze jeden přístroj.

Akční rádius

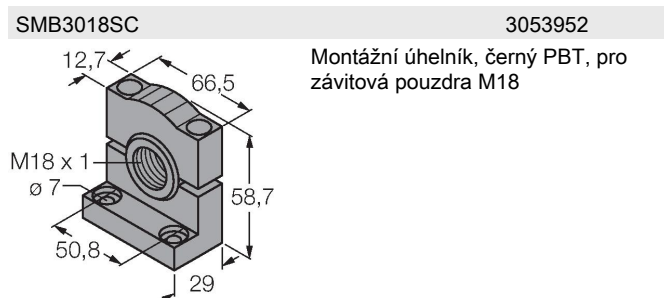
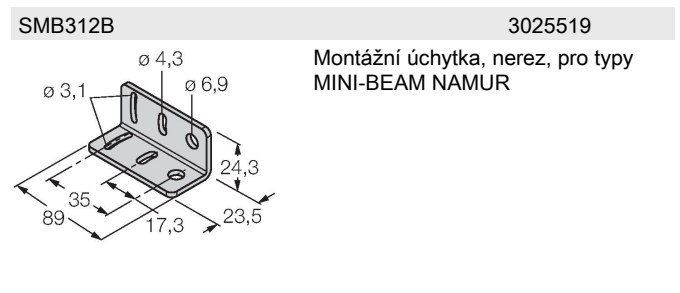
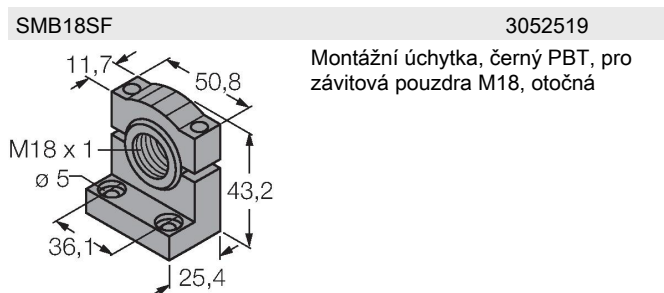
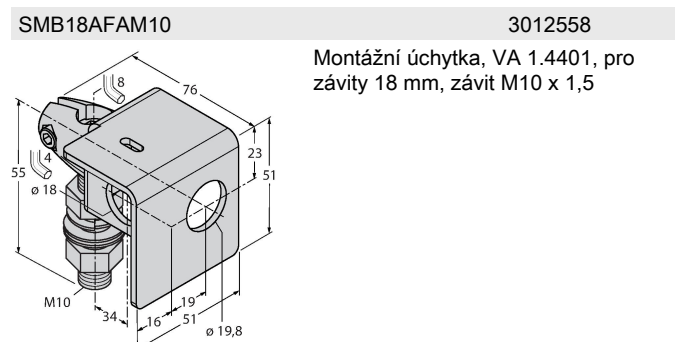
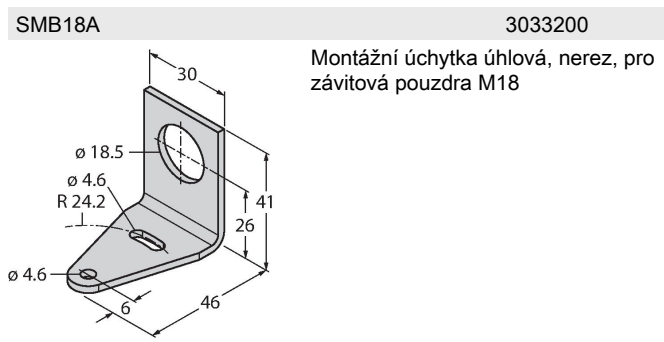
Funkční rezerva v závislosti na dosahu (typ LV)



Technické údaje

Průřez žily	0.5 mm ²
Okolní teplota	-20... +70 °C
Stupeň krytí	IP67
Speciální vlastnosti	zapouzdřeno
Indikace stavu výstupu	LED, červená
Indikace funkční rezervy	LED, červená, bliká
Testy / certifikáty	
Certifikáty	CE, cURus, CSA

Příslušenství



Příslušenství

Rozměrový náčrtek

Typ

BRT-3

ID č.

3016164

Kulatá odrazka, reflexní faktor 1.0,
akrylát, pro teploty -20 ... +60 °C