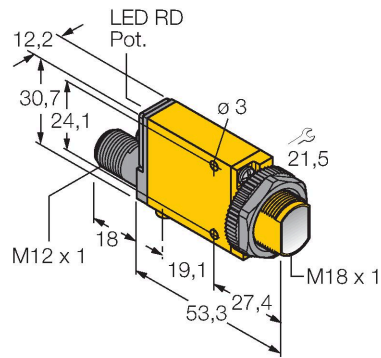


# SM31RLQD

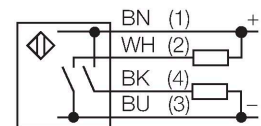
## Optosenzor – jednocestná závora (přijímač)



### Vlastnosti

- zástrčka M12 x 1, 4pinová
- stupeň krytí IP67
- citlivost nastavitelná potenciometrem
- indikace nastavení
- napájecí napětí: 10...30 VDC
- bipolární spínací výstup
- spínání světlem/tmou

### Schéma zapojení

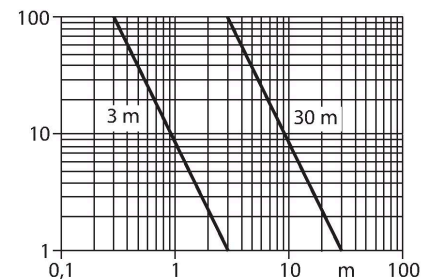


### Funkční princip

Jednocestné závory se skládají z jednoho vysílače a jednoho přijímače. Světlo z vysílače je nasměrováno přesně na přijímač. Přerušení nebo oslabení světelného paprsku objektem vyvolá sepnutí. Všude tam, kde mají být snímány neprůsvitné objekty, jsou jednocestné závory nejspolehlivějšími optosenzory. Vysoký kontrast mezi stavem světla a tma a velmi vysoké funkční rezervy, které jsou pro tento pracovní režim typické, umožňují provoz na velké vzdálenosti a za těžkých podmínkách.

Akční rádius

Funkční rezerva v závislosti na dosahu



### Technické údaje

Typ	SM31RLQD
ID č.	3026951
<b>Optická data</b>	
Funkce	jednocestná závora
Druh provozu	přijímač
Rozsah	30000 mm
<b>Elektrické údaje</b>	
Napájecí napětí	10...30 VDC
Zvlnění	< 10 % U <sub>ss</sub>
DC jmenovitý provozní proud	≤ 150 mA
Proud naprázdno	≤ 25 mA
Výstupní funkce	spínací, PNP/NPN
Frekvence spínání	≤ 500 Hz
Doba ustálení	≤ 100 ms
Reakční čas typický	< 1 ms
Hodnota proudového omezení	> 220 mA
Možnost nastavení	potenciometr
<b>Mechanické údaje</b>	
Pouzdro	kvádr se závitem, Mini Beam
Rozměry	Ø 18 x 71.3 x 12.3 x 30.7 mm
Materiál pouzdra	plast, termoplastický materiál, žlutá
Čočka	plast, akrylát
Elektrické připojení	konektor, M12 x 1, PVC
Počet žil	4
Okolní teplota	-20... +70 °C
Stupeň krytí	IP67
Speciální vlastnosti	zapouzdřeno

## Technické údaje

Indikace stavu výstupu	LED, červená
Indikace funkční rezervy	LED, červená, bliká
<b>Testy / certifikáty</b>	
MTTF	777 let dle SN 29500 (Ed. 99) 40°C
Certifikáty	CE, cURus, CSA

## Příslušenství

<p><b>SMB18A</b></p>	<p><b>3033200</b></p> <p>Montážní úchytka úhlová, nerez, pro závitová pouzdra M18</p>	<p><b>SMB18AFAM10</b></p>	<p><b>3012558</b></p> <p>Montážní úchytka, VA 1.4401, pro závit 18 mm, závit M10 x 1,5</p>
<p><b>SMB18SF</b></p>	<p><b>3052519</b></p> <p>Montážní úchytka, černý PBT, pro závitová pouzdra M18, otočná</p>	<p><b>SMB312B</b></p>	<p><b>3025519</b></p> <p>Montážní úchytka, nerez, pro typy MINI-BEAM NAMUR</p>
<p><b>SMB3018SC</b></p>	<p><b>3053952</b></p> <p>Montážní úhelník, černý PBT, pro závitová pouzdra M18</p>		