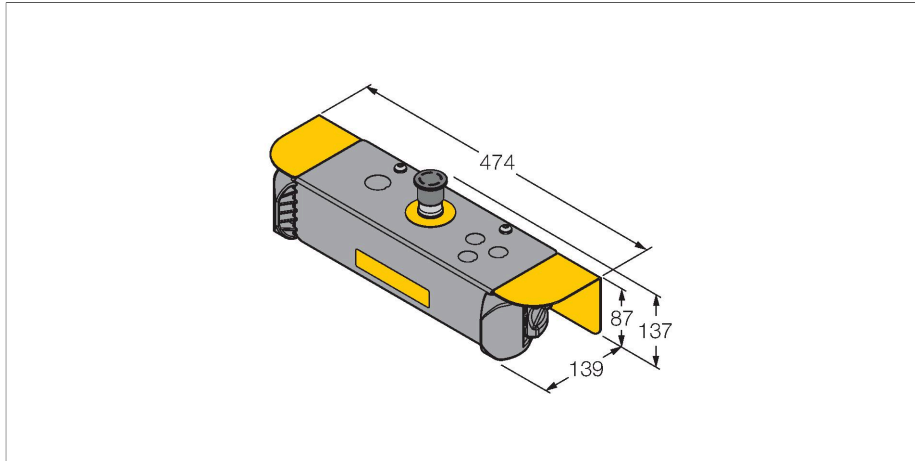


STBVR81-RB2

Optosenzor – Montážní závory pro dvouruční ovládání



Vlastnosti

- ergonomické provedení
- horní díl pouzdra z polyetherimidu
- napájecí napětí: 20...30 V AC/DC
- reléový výstup, 125 VDC / 150 VAC, 1A DC / 0.4 A AC max
- Předem smontovaný ochranný kryt
- bezpečnostní kategorie 4 dle EN ISO 13849-1 při použití s příslušným vyhodnocovacím modulem
- SIL 3 dle IEC 61508 a IEC 62061

Technické údaje

Typ	STBVR81-RB2
ID č.	3029765
Optická data	
Funkce	signálka se senzorem
Barva světla	IR
Elektrické údaje	
Napájecí napětí	20...30 VDC
Napájecí napětí	20...30 VAC
Výstupní funkce	přepínací, reléový výstup
Frekvence spínání	≤ 25 Hz
Mechanické údaje	
Pouzdro	kvádrové pouzdro, STB
Materiál pouzdra	plast, PBT
Stupeň krytí	IP66
Testy / certifikáty	